

Cizallas y cortadoras de raíles

Serie ISS e IRC





Cizallas ISS

Instrumentos indispensables para quienes realizan labores de desguace y reciclaje, las cizallas Indeco ISS se distinguen por su diseño innovador, su extraordinaria robustez y las soluciones técnicas de vanguardia que incrementan notablemente su rendimiento. Rápidas, eficientes y sorprendentemente potentes, las cizallas ISS Indeco representan la opción ideal para todo tipo de demoliciones de estructuras metálicas. El sistema hidráulico de rotación continua, debidamente testado y común al resto de productos giratorios de Indeco, permite a la cizalla trabajar siempre en la posición óptima, mientras que la gran apertura de las mordazas, la rapidez del ciclo de apertura y cierre y la increíble potencia de corte, aseguran velocidad y eficacia en todas las operaciones. El uso de aceros especiales superresistentes HARDOX® hace de las cizallas ISS unas herramientas excepcionalmente resistentes y fiables. Cada una de las cuchillas (principal y de guía) se realiza con cuatro superficies de corte y se puede hacer girar tres veces antes de sustituirla, ofreciendo así más regularidad, tiempos de trabajo prolongados y máxima productividad.



Cortadoras de raíles IRC

Completando la gama de productos de Indeco dedicados al reciclaje de materiales ferrosos, las nuevas cortadoras de raíles IRC son herramientas hidráulicas específicamente diseñadas para el corte de raíles de ferrocarril, tranvía y metro, fabricadas con acero tratado térmicamente para resistir enormes presiones. El diseño especial de sus mordazas, combinado con la eficacia del sistema hidráulico y la robustez del cuerpo de la máquina, fabricado en acero especial HARDOX®, permiten el corte de carriles de hasta 75 kg de masa por metro, con durezas de hasta 300 Brinell. La cizalla IRC Indeco está diseñada para funcionar de forma óptima en los diferentes estándares de vías de la UE, EE.UU. y los países asiáticos.

Características de las cizallas Indeco

La válvula de regeneración **[1]** hace más rápido el movimiento en vacío de la mordaza, acelerando su apertura y cierre, con la consiguiente reducción de los ciclos de trabajo y el aumento de la productividad.

El cuerpo de la máquina **[2]** está realizado con aceros especiales súper resistentes HARDOX que hacen la estructura indeformable.

El exclusivo doble sistema integrado de guía **[3]** permite regular la tolerancia de alineación de la mordaza y previene las deformaciones durante todo el movimiento de corte.

Los casquillos de desgaste intercambiable «quick change» **[4]** permiten una alineación siempre óptima de las aristas.

El sistema de pivotaje **[5]**, de excepcional resistencia, asegura una eficacia de corte prolongada en el tiempo y mantiene las mordazas alineadas, evitando el alaveo;

Su diseño innovador **[6]** obtiene una mayor eficacia de corte respecto a productos similares.

La gran apertura de la mandíbula **[7]** ofrece una mayor flexibilidad de uso en numerosas aplicaciones.

Casquillos de inserción especiales **[8]** en material antifricción con protección antipolvo.

Su grande y potente cilindro hidráulico **[9]**, realizado en exclusiva por Indeco, proporciona la fuerza necesaria en cualquier situación de trabajo.

Sus juntas de larga duración resisten presiones de hasta 700 bares.

Placa de acoplamiento para ISS en configuración fija **[10]**, que permite una considerable reducción del peso del accesorio para maximizar las dimensiones de la cizalla con respecto a la excavadora.

La rotación hidráulica de 360° **[11]**, rápida y continua, permite un mejor posicionamiento y un corte óptimo en cualquier posición de trabajo.

Base de sujeción de posición brazo **[12]** para el montaje del ISS directamente en el brazo de la excavadora. En esta configuración, indicada para trabajos de reciclaje de material ferroso, se puede

montar un accesorio de grandes dimensiones incluso sobre máquinas no muy pesadas.

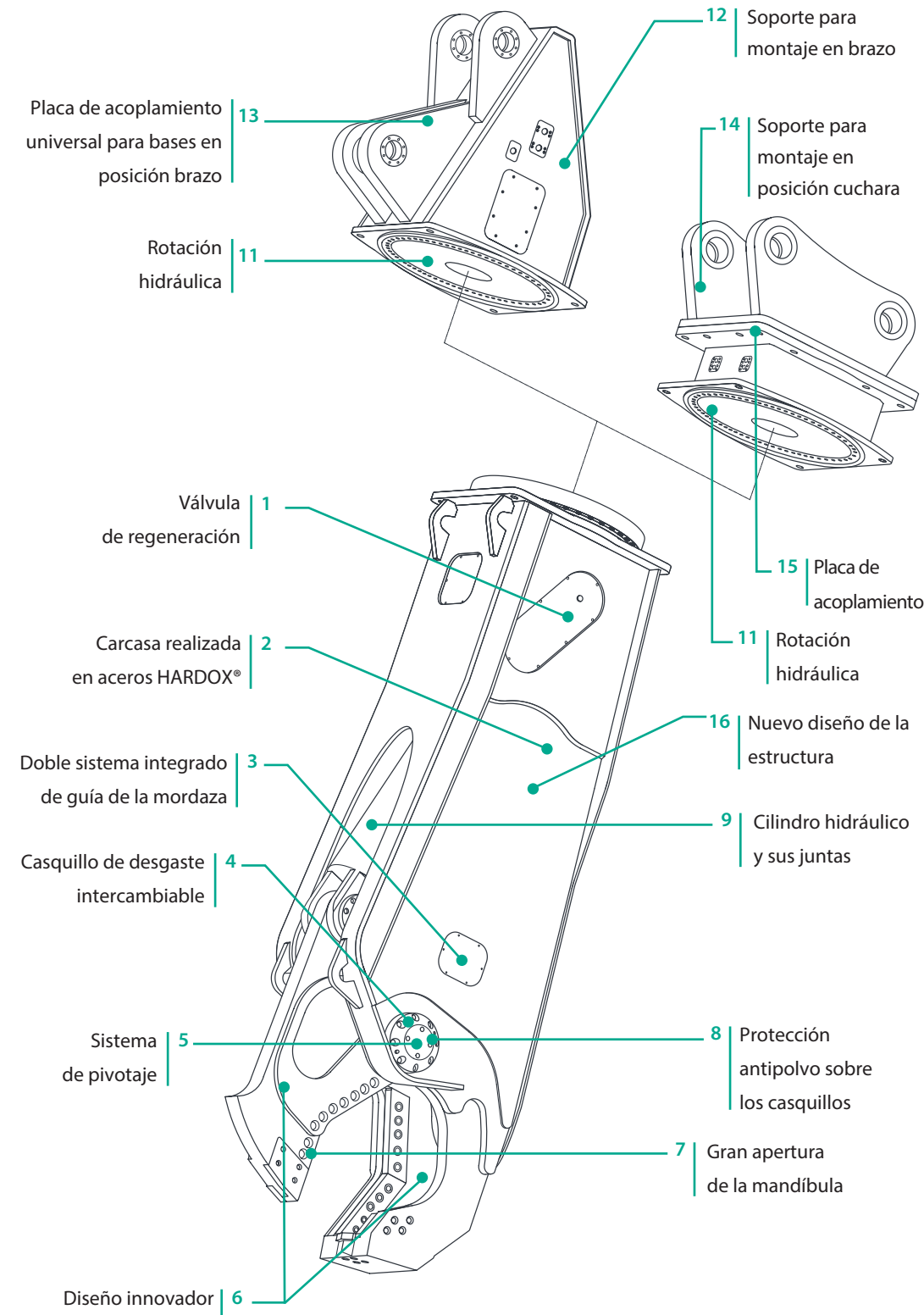
Placa de acoplamiento universal para bases en posición brazo **[13]**, compatible para todas las excavadoras.

Base de sujeción de posición cuchara **[14]** para el montaje del ISS en los antebrazos de la excavadora, en el puesto de la cuchara, muy indicado para trabajos de demolición.

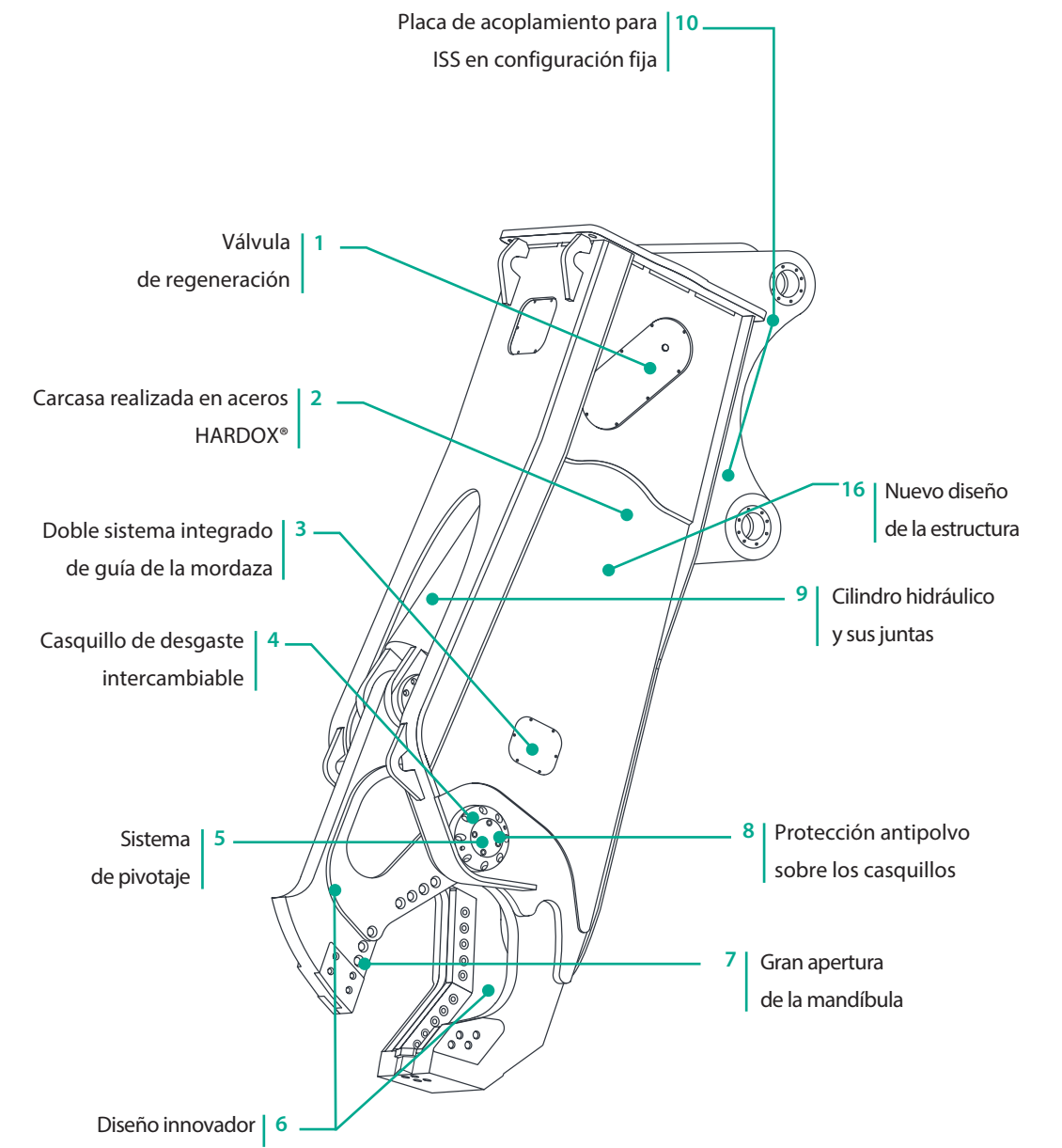
La placa de acoplamiento **[15]** es compatible con la de los martillos Indeco del mismo peso.

El diseño de la última versión **[16]** se ha revisado para reducir las dimensiones de la cizalla y aumentar el grosor de las partes estructurales, para una mejor maniobrabilidad, un balance más eficiente y mayor robustez en general.

Configuración posición brazo y posición cuchara



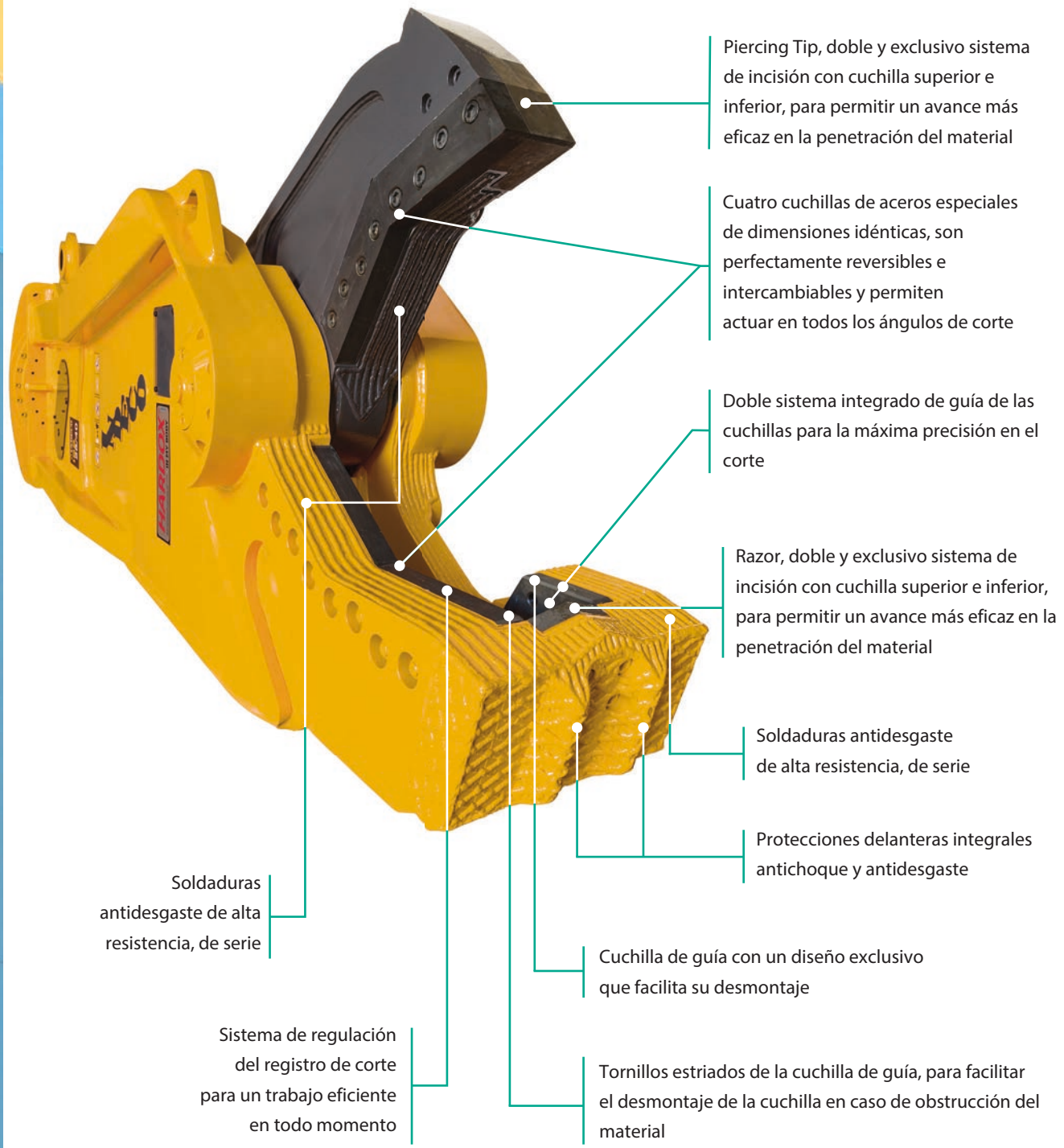
Configuración fija





Capacidad de corte

Las cizallas Indeco ISS se distinguen por su excepcional capacidad y fuerza de corte, debida a las siguientes características constructivas:



Datos técnicos	ISS 5/7			ISS 8/13			ISS10/20	
	1	2	3	1	2	3	4	5
Tipos de máquinas								
Peso mín. excavadora para montaje en brazo versión Fija	4 ton			6 ton			8 ton	
Peso mín. excavadora para montaje en posición brazo	5 ton			8 ton			10 ton	
Peso mín. excavadora para montaje en posición cuchara	7 ton			13 ton			20 ton	
Peso operativo accesorio versión Fija	480 Kg			1050 Kg			2000 Kg	
Peso operativo accesorio posición brazo	570 Kg			1300 Kg			2400 Kg	
Peso operativo accesorio posición cuchara	570 Kg			1250 Kg			2400 Kg	
Presión máx. en el cilindro	300 bar / 220 bar*			350 bar			350 bar	
Caudal de aceite en cilindro	50 ÷ 120 l/min			90 ÷ 180 l/min			100 ÷ 200 l/min	
Caudal máx. aceite rotación	10 l/min			15 l/min			20 l/min	
Presión máx. rotación	110 bar			110 bar			110 bar	
Fuerza máxima en la punta	45 ton			80 ton			120 ton	
Clase de fuerza	150 ton			300 ton			600 ton	
Longitud	1700 mm			2100 mm			2724 mm	
Anchura tijera	340 mm			400 mm			450 mm	
Apertura de la mordaza	350 mm			470 mm			550 mm	
Profundidad máx. de la mordaza	320 mm			450 mm			570 mm	
Tiempo de cierre	2 ÷ 3 s			2,9 ÷ 5 s			2,4 ÷ 4,6 s	
Tiempo de apertura	1 ÷ 1,6 s			1,5 ÷ 3 s			2,2 ÷ 4,2 s	
Compatibilidad acoplamiento demoledor	HP 900			HP 2000 - HP 2500			HP 3000 ÷ HP 4000	

Nota: los pesos pueden variar en función de las distintas configuraciones. La información contenida en este catálogo puede estar sujeta a cambios sin previo aviso y sin ninguna obligación o responsabilidad por nuestra parte. El contenido de este catálogo se proporciona para comodidad de los lectores y constituye únicamente información no vinculante.

*versión de baja presión

Leyenda máquinas



ISS Fija



ISS posición brazo



ISS posición cuchara

Configuraciones comunes a los siguientes modelos: ISS 5/7 - ISS 8/13 - ISS 10/20 - ISS 20/30 - ISS 25/40 - ISS 30/50 - ISS 35/60 - ISS 45/90

Datos técnicos	ISS 20/30	ISS 25/40	ISS 30/50
Tipos de máquinas	5	5	5
Peso mín. excavadora para montaje en brazo versión Fija	18 ton	23 ton	27 ton
Peso mín. excavadora para montaje en posición brazo	20 ton	25 ton	30 ton
Peso mín. excavadora para montaje en posición cuchara	30 ton	40 ton	50 ton
Peso operativo accesorio versión Fija	3250 Kg	4500 Kg	5600 Kg
Peso operativo accesorio posición brazo	3600 Kg	5000 Kg	6300 Kg
Peso operativo accesorio posición cuchara	3650 Kg	4800 Kg	6100 Kg
Presión máx. en el cilindro	350 bar	350 bar	350 bar
Caudal de aceite en cilindro	200 ÷ 300 l/min	220 ÷ 360 l/min	240 ÷ 400 l/min
Caudal máx. aceite rotación	30 l/min	40 l/min	50 l/min
Presión máx. rotación	110 bar	110 bar	130 bar
Fuerza máxima en la punta	140 ton	195 ton	210 ton
Clase de fuerza	800 ton	1100 ton	1300 ton
Longitud	3400 mm	3500 mm	4040 mm
Anchura tijera	560 mm	670 mm	680 mm
Apertura de la mordaza	660 mm	760 mm	850 mm
Profundidad máx. de la mordaza	680 mm	770 mm	860 mm
Tiempo de cierre	2,8 ÷ 4 s	3,2 ÷ 5 s	3,6 ÷ 5,8 s
Tiempo de apertura	2,6 ÷ 3,8 s	2,8 ÷ 4,8 s	3,4 ÷ 5,6 s
Compatibilidad acoplamiento demoledor	HP 7000 - HP 9000	HP 7000 - HP 9000	HP 7000 - HP 9000

Nota: los pesos pueden variar en función de las distintas configuraciones. La información contenida en este catálogo puede estar sujeta a cambios sin previo aviso y sin ninguna obligación o responsabilidad por nuestra parte. El contenido de este catálogo se proporciona para comodidad de los lectores y constituye únicamente información no vinculante.

Leyenda máquinas



ISS Fija



ISS posición brazo



ISS posición cuchara

Configuraciones comunes a los siguientes modelos: ISS 5/7 - ISS 8/13 - ISS 10/20 - ISS 20/30 - ISS 25/40 - ISS 30/50 - ISS 35/60 - ISS 45/90

Datos técnicos	ISS 35/60	ISS 45/90
Tipos de máquinas	5	5
Peso mín. excavadora para montaje en brazo versión Fija	33 ton	42 ton
Peso mín. excavadora para montaje en posición brazo	35 ton	45 ton
Peso mín. excavadora para montaje en posición cuchara	60 ton	90 ton
Peso operativo accesorio versión Fija	6800 Kg	9700 Kg
Peso operativo accesorio posición brazo	7500 Kg	11000 Kg
Peso operativo accesorio posición cuchara	7600 Kg	10400 Kg
Presión máx. en el cilindro	350 bar	350 bar
Caudal de aceite en cilindro	300 ÷ 550 l/min	360 ÷ 700 l/min
Caudal máx. aceite rotación	50 l/min	60 l/min
Presión máx. rotación	130 bar	130 bar
Fuerza máxima en la punta	240 ton	275 ton
Clase de fuerza	1500 ton	2500 ton
Longitud	4100 mm	4840 mm
Anchura tijera	760 mm	815 mm
Apertura de la mordaza	950 mm	1100 mm
Profundidad máx. de la mordaza	970 mm	1120 mm
Tiempo de cierre	3,6 ÷ 6,4 s	3,8 ÷ 7,2 s
Tiempo de apertura	3,2 ÷ 5,6 s	3,6 ÷ 7 s
Compatibilidad acoplamiento demoledor	HP 12000 - HP 18000	HP 12000 - HP 18000

Nota: los pesos pueden variar en función de las distintas configuraciones. La información contenida en este catálogo puede estar sujeta a cambios sin previo aviso y sin ninguna obligación o responsabilidad por nuestra parte. El contenido de este catálogo se proporciona para comodidad de los lectores y constituye únicamente información no vinculante.

Leyenda máquinas



ISS Fija



ISS posición brazo



ISS posición cuchara

Configuraciones comunes a los siguientes modelos: ISS 5/7 - ISS 8/13 - ISS 10/20 - ISS 20/30 - ISS 25/40 - ISS 30/50 - ISS 35/60 - ISS 45/90

Appetite guide

Las cizallas Indeco están proyectadas para cortar y reducir las dimensiones de los materiales más comunes en el sector de la demolición mecánica, naval, de la construcción, etc. Los datos indicados en las siguientes especificaciones se refieren a la capacidad de corte en condiciones de uso normales. Los resultados pueden variar en relación a factores

determinantes como la robustez del material a cortar, las condiciones de las hojas de la cizalla, las características de la excavadora, la competencia del operador. Un mantenimiento adecuado de la cizalla es fundamental para el máximo rendimiento en las operaciones de corte.

	ISS 5/7	ISS 8/13	ISS 10/20	ISS 20/30	ISS 25/40	ISS 30/50	ISS 35/60	ISS 45/90
●	20 mm	35 mm	50 mm	70 mm	90 mm	105 mm	116 mm	145 mm
⊙	60x3 mm*	220x6 mm*	265x9 mm*	320x9,5 mm*	440x9,5 mm*	500x9,5 mm*	570x9,5 mm*	713x9,5 mm*
■	20 mm	40 mm	55 mm	65 mm	85 mm	96 mm	110 mm	137 mm
▬	6 mm**	10 mm**	13 mm**	16 mm**	20 mm**	22 mm**	25 mm**	31 mm**
I	120 IPE***	240 IPE***	330 IPE***	400 IPE***	450 IPE***	500 IPE***	550 IPE***	600 IPE***
I	100 HEA	200 HEA	260 HEA	300 HEA	340 HEA	360 HEA	400 HEA	450 HEA
I	150 I BEAM (W)	250 I BEAM (W)	330 I BEAM (W)	410 I BEAM (W)	460 I BEAM (W)	560 I BEAM (W)	660 I BEAM (W)	790 I BEAM (W)
I JIS G3192	100x100x17	200x200x50	250x250x72	300x300x93	400x300x105	450x300x121	500x300x125	600x300x133

*Se refiere a tubos de acero dulce y no otros materiales como acero inoxidable, fundido, etc.

**El grosor de las hojas influye en la capacidad de la cizalla para perforar la plancha con la punta en las diferentes aplicaciones

*** Los datos pueden variar en presencia de vigas de distinta tipología en cuanto a forma, grosor y material.

Nota: todas las ilustraciones y los datos numéricos de este catálogo son puramente indicativos y están sujetos a cambios a nuestra discreción sin previo aviso. Nos reservamos por tanto el derecho a modificarlos con el objetivo de mejorar y desarrollar constantemente nuestros productos.



Características de la cortadora de raíles Indeco

Cuerpo de la máquina **[1]** de diseño extremadamente resistente, fabricado íntegramente con HARDOX® 450 para soportar las elevadas tensiones de trabajos muy pesados, y especialmente compacto para facilitar el acoplamiento con máquinas operadoras con un rango de pesos más amplio.

Cilindro hidráulico **[2]** sobredimensionado, para proporcionar una potencia superior y para hacer frente a los esfuerzos más pesados, equipado con componentes de deslizamiento de aleación metálica para garantizar la máxima fiabilidad.

Abertura máxima **[3]** más amplia que la de los competidores, para una mayor flexibilidad de uso, pudiendo «procesar» carriles con los más diversos perfiles y dimensiones del mercado mundial.

Las cuchillas **[4]** de material templado especial, intercambiables con posibilidad de rotación, pueden utilizarse hasta 4 veces para obtener ángulos de corte siempre eficientes.

El diseño específico de las garras **[5]** y los perfiles de las cuchillas permite cortar carriles de hasta 75 kg de masa por metro y con durezas incluso de hasta 300 Brinell.

Los casquillos de desgaste intercambiables «quick change» **[6]** permiten una alineación óptima de los filos de corte en todo momento.

El sistema pivotante **[7]**, excepcionalmente resistente, garantiza una eficacia de corte duradera y mantiene las mordazas alineadas, evitando el alabeo.

Sistema hidráulico eficiente **[8]** y de fácil acceso.

Sistema hidráulico de rotación continua de 360° **[9]** para una mayor flexibilidad y rapidez de uso.

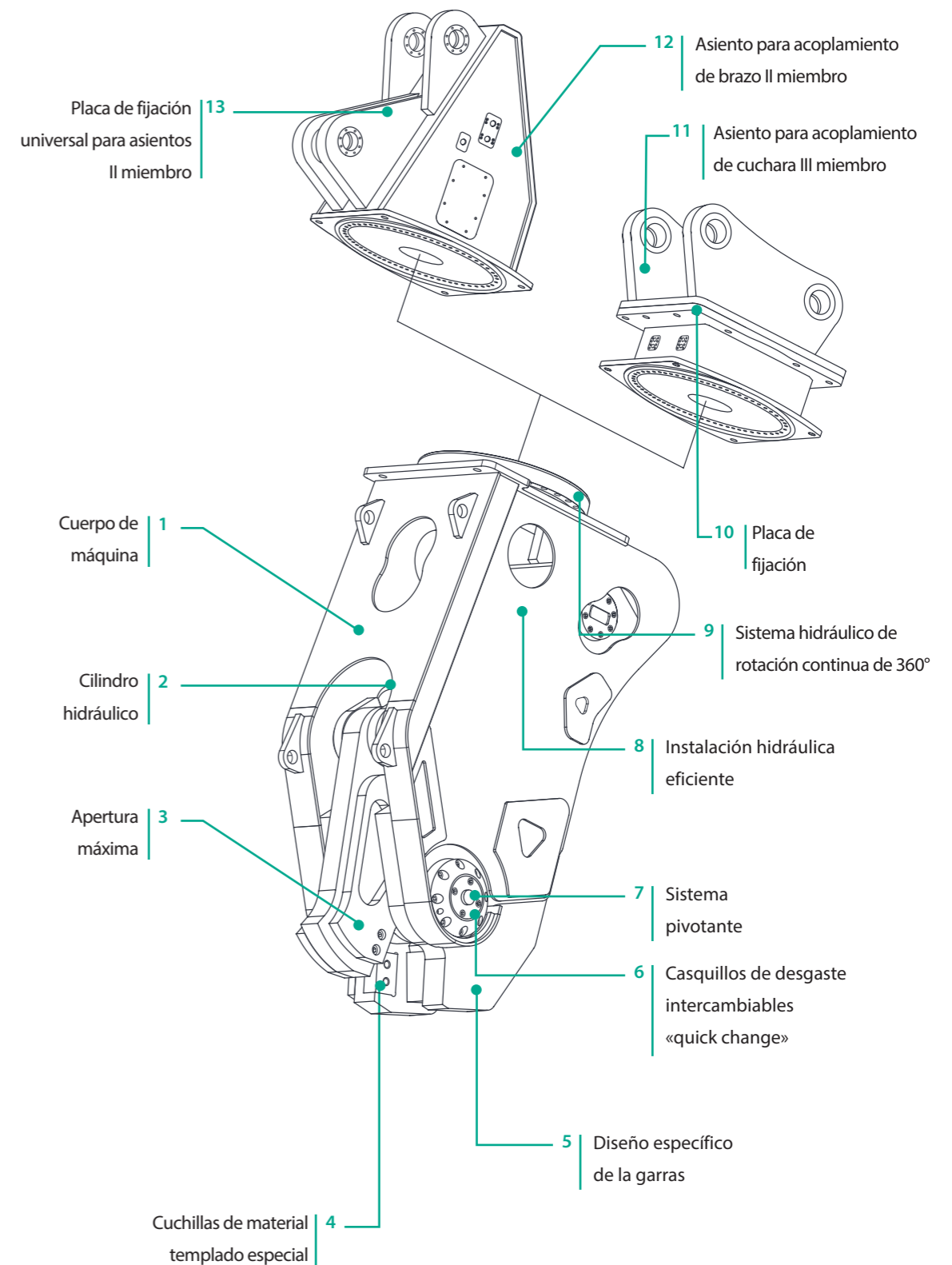
Equipado con válvulas de sobrepresión para el caudal y la presión, garantiza una mayor fiabilidad, funcionalidad a largo plazo y precisión de posicionamiento.


La placa de fijación **[10]** es compatible con la de los martillos Indeco del mismo peso. El asiento para acoplamiento III miembro **[11]** permite montar el IRC en los antebrazos de la excavadora en el lugar de la cuchara.

El asiento para acoplamiento II miembro **[12]** permite montar el IRC directamente en el brazo de la excavadora. Con esta configuración, pueden montarse equipos de gran tamaño incluso en una máquina ligera.

La placa de fijación universal para asientos II miembro **[13]** es compatible para todas las excavadoras.

Configuración posición brazo y posición cuchara



Datos técnicos	IRC 30
Tipos de máquinas	5
Peso mín. excavadora para montaje en posición brazo	20 ton
Peso mín. excavadora para montaje en posición cuchara	30 ton
Peso operativo accesorio posición brazo	4300 Kg
Peso operativo accesorio posición cuchara	4200 Kg
Presión máx. en el cilindro	350 bar
Caudal de aceite en cilindro	250 ÷ 400 l/min
Caudal máx. aceite rotación	30 l/min
Presión máx. rotación	110 bar
Fuerza máxima en la punta	550 ton
Clase de fuerza	1000 ton
Longitud	2650 mm
Anchura tijera	740 mm
Apertura de la mordaza	220 mm
Profundidad máx. de la mordaza	230 mm
Tiempo de cierre	3 ÷ 5 s
Tiempo de apertura	2 ÷ 3 s
 Riel (<300HB)	75 Kg/m
Compatibilidad acoplamiento demoledor	HP 5000



IRC posición cuchara

Nota: los pesos pueden variar en función de las distintas configuraciones. La información contenida en este catálogo puede estar sujeta a cambios sin previo aviso y sin ninguna obligación o responsabilidad por nuestra parte. El contenido de este catálogo se proporciona para comodidad de los lectores y constituye únicamente información no vinculante.

Leyenda máquinas



Excavadora compacta

Minicargadora

Pala mixta

Excavadora sobre ruedas

Excavadora sobre orugas

Los accesorios

1 | Sistema Indeconnect

Nuevo sistema de monitorización remota, basado en los principios del 'Internet of Things, con el que evitar la obsolescencia de los equipos y mantener un alto rendimiento a lo largo del tiempo. El sistema «Indeconnect», está compuesto por **un dispositivo** equipado con tecnología 4G para la interconexión inalámbrica a la red, que se montará en los distintos equipos, y una **plataforma web** en la nube accesible desde móvil (vía app) u ordenador, con la que consultar los datos transmitidos en tiempo real por cada dispositivo instalado: horas trabajadas, posición de trabajo en el espacio, temperatura del aceite hidráulico, temperatura ambiente, posición GPS, etc.

Mediante el uso de Indeconnect es posible:

- **Controlar la productividad**, asegurándose de que cada herramienta Indeco esté trabajando de acuerdo a lo planificado
- **Controlar la operatividad**, verificando en tiempo real los distintos parámetros dentro y fuera del equipo para asegurarse de que esté se utilice en condiciones óptimas y de forma adecuada
- **Aumentar la seguridad** controlando a distancia la posición del equipo mediante la geo-localización GPS
- **Planificar el mantenimiento**, supervisando en tiempo real el estado de salud de cada herramienta Indeco, también a través del sistema automático de alertas y mensajes que permite pedir piezas de recambio y minimizar los tiempo de inactividad de la máquina
- **Optimizar el alquiler** supervisando y controlando la gestión de los equipos alquilados.

2 | Tubos de conexión

Se aconseja utilizar tubos originales Indeco de alta y baja presión para conectar los diversos accesorios a la instalación hidráulica de la máquina operadora.

1 |



2 |



3 |



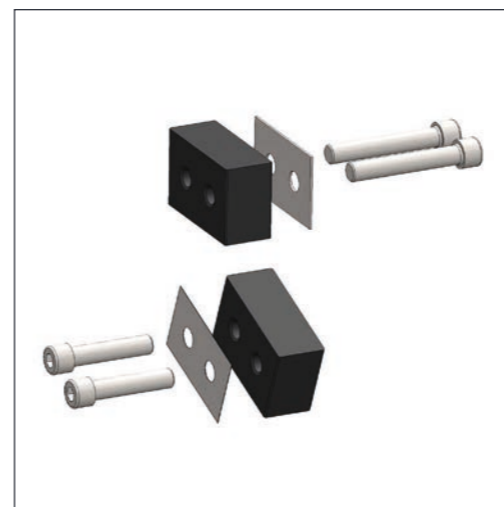
4 |



5 |



6 |



3 | Soporte especial para montaje en brazo

Para el montaje en el brazo, Indeco ha diseñado un sistema flexible, extremadamente resistente y duradero, que puede utilizarse en distintas máquinas operadoras. Las superficies tratadas con máquinas de control digital garantizan la alineación perfecta de los componentes giratorios, mientras que todos los elementos con mantenimiento son fácilmente accesibles mediante ventanas de acceso.

4 | Base para montaje en cuchara

Indeco ha diseñado la base de sujeción de montaje en cuchara para ofrecer al operador la máxima flexibilidad de despliegue y posicionamiento. Las dimensiones, además, se corresponden con las dimensiones de las cucharas OEM con pernos preinstalados, para permitir cambios veloces y, si se desea, sistemas de acoplamiento rápido.


5 | Cuchillas ISS

Realizadas en acero especial y sometidas a tratamiento térmico con tecnología exclusiva Indeco, ofrecen rendimiento y duración óptimos.

6 | Cuchillas IRC

Especialmente diseñadas y templadas térmicamente para permitir el corte de carriles de todos los tamaños. Intercambiables y reversibles, pueden utilizarse en los cuatro lados.

Sectores y campos de aplicación

		ISS			IRC	
		F	II	III	II	III
 Demolición y restructuración	Demolición ligera					
		• Demolición de estructuras en muros				
		• Cerámica				
		• Piedra natural				
		• Reestructuración de interiores				
		• Hormigón aireado curado en autoclave				
	Demolición de estructuras en hormigón no armado					
		• Demolición primaria de hormigón ligero y normal				
		• Demolición primaria de hormigón pesado				
		• Elementos en paredes				
	• Demolición secundaria					
Demolición de estructuras mixtas de acero y hormigón						
	• Demolición primaria de hormigón armado ligero y normal					
	• Demolición primaria de hormigón armado pesado					
	• Demolición secundaria de pavimentos, losas y vigas					
	• Separación de hierros de armadura de pilares y montantes					
	• Hormigón reforzado con fibra					
	• Corte de hierros de armadura y refuerzos de acero					
Demolición de edificios y estructuras metálicas			○	○		
	• Demolición de refinerías		○	○		
	• Corte de estructuras en metal y acero		○	○		
	• Corte de viguetas/vigas de acero	○	○	○		
	• Corte de refuerzos		○	○		
Selección y Carga						
	• Selección					
	• Carga					
	• Gestión de residuos					
	• Rehabilitación de emplazamientos					
Demolición de pavimentos						
	• Asfalto					
	• Hormigón					
	• Superficies de composite					
Transformación		○	○	○		
	• Transformación de chatarra	○	○	○		
	• Corte de neumáticos	○	○	○		
	• Transformación de vagones ferroviarios	○	○	○		
	• Transformación de automóviles, camiones y vehículos en general	○	○	○		
	• Corte de depósitos	○	○	○		
	• Corte de vías de ferrocarril, tranvía y metro				○	○
Movimentación y selección			○	○		
	• Movimentación de chatarra		○	○		
	• Selección de chatarra		○	○		
	• Residuos urbanos					
	• Escorias industriales					
	• Madera y neumáticos					
Reducción y selección						
	• Reducción y selección de materiales de reciclaje en canteras					
Reciclaje materiales ferrosos		○	○	○	○	○
	• Reciclaje materiales ferrosos	○	○	○	○	○

F| Configuración fija II| Configuración posición brazo III| Configuración posición cuchara



La gama completa del resto de productos Indeco

Productos		Peso		Productos		Peso		Productos		Peso	
IFP	8 X	750	Kg	IHC	50	200	Kg	ISS***	8/13	1250	Kg
IFP	13 X	1300	Kg	IHC	70	445	Kg	ISS***	10/20	2400	Kg
IFP	19 X	1800	Kg	IHC	75	485	Kg	ISS***	20/30	3650	Kg
IFP	28 X	2800	Kg	IHC	150	970	Kg	ISS***	25/40	4800	Kg
IFP	35 X	3450	Kg	IHC	250	1280	Kg	ISS***	30/50	6100	Kg
IFP	45 X	4550	Kg	IHC R	50	425	Kg	ISS***	35/60	7600	Kg
IRP	5 X	570	Kg	IHC R	70	630	Kg	ISS***	45/90	10400	Kg
IRP	11 X	1150	Kg	IHC R	75	670	Kg	IRC***	30	4200	Kg
IRP	18 X	1700	Kg	IHC R	150	1185	Kg	IMH	3	385	Kg
IRP	23 X	2300	Kg	IHC R	250	1520	Kg	IMH	5	535	Kg
IRP	29 X	2950	Kg	IMG S**	300	285	Kg	IMH	6	545	Kg
IRP	36 X	3600	Kg	IMG S**	400	380	Kg	IMH	8	580	Kg
IRP	45 X	4500	Kg	IMG S**	600	570	Kg	IMH	10	735	Kg
IMP*	15	1500	Kg	IMG S**	1200	1140	Kg	IMH	14	1050	Kg
IMP*	20	2080	Kg	IMG S**	1700	1610	Kg	IMH	20	1500	Kg
IMP*	25	2400	Kg	IMG S**	2300	2180	Kg	IMH	3.2 SS	1000	Kg
IMP*	35	3500	Kg	IMG S**	2800	2650	Kg	IMH	4.2 SS	1400	Kg
IMP*	45	4500	Kg	ISS***	5/7	570	Kg				

*Configuración demolidor - **Configuración tamizadora - ***Configuración posición cuchara



INDECO ind S.p.a.

viale Lindemann, 10 z.i. - 70132 Bari - Italy
PH +39 080 531 33 70 - **F** +39 080 537 79 76
@ info@indec.it - www.indec.it/es

Certificación del sistema
de gestión de la calidad.
UNI EN ISO 9001:2015



Miembro de



PROVEEDOR AUTORIZADO

Los contenidos de la presente publicación no pueden reproducirse total ni parcialmente sin la autorización previa de la sociedad Indeco ind S.p.a.
 Todos derechos reservados. Las marcas registradas utilizadas en este catálogo son de la propiedad de sus respectivos titulares.