

# Cesoie e Spaccabinari

Serie ISS e IRC



 **INDECO**  
A TOOL FOR EVERY JOB





## Cesoie ISS

Strumenti indispensabili per chi opera nei settori della rottamazione e del riciclaggio, le cesoie Indeco ISS si distinguono per il design innovativo, per la straordinaria robustezza e per le soluzioni tecniche all'avanguardia che ne accrescono sensibilmente il rendimento. Rapide, efficienti e sorprendentemente potenti, le cesoie Indeco ISS rappresentano la scelta ideale per la demolizione di strutture metalliche di tutti i tipi. Il collaudato sistema idraulico di rotazione continua, comune a tutti gli altri prodotti rotanti Indeco, permette alla cesoia di lavorare sempre nella posizione ottimale, mentre la grande apertura delle ganasce, la rapidità nel ciclo di apertura e chiusura e l'incredibile potenza di taglio, assicurano velocità ed efficacia in tutte le operazioni di demolizione. L'impiego di acciai speciali super resistenti HARDOX® rende le cesoie ISS eccezionalmente resistenti e affidabili. Ogni singolo coltello (principale e di guida) è progettato con quattro superfici di taglio e si può ruotare tre volte prima della sostituzione, offrendo così una maggiore regolarità, tempi di lavoro prolungati e massima produttività.

## Spaccabinari IRC

Ulteriore completamento della gamma di prodotti Indeco dedicati al riciclaggio dei materiali ferrosi, le nuove Cesoie Spaccabinari IRC sono strumenti idraulici specificamente progettati per il taglio di rotaie ferroviarie, tramviarie e della metropolitana, realizzate con acciai trattati termicamente per resistere alle enormi pressioni. Il particolare design delle loro ganasce, unito all'efficienza del sistema idraulico e alla robustezza del corpo macchina in acciaio speciale HARDOX®, consentono il taglio di binari fino a 75 kg di massa per metro, con durezza fino a 300 Brinell. La cesoia Indeco IRC è progettata per operare al meglio sui differenti standard di binari presenti in UE, USA e Paesi asiatici.





# Caratteristiche delle cesoie Indeco

La valvola di rigenerazione **[1]** rende più rapido il movimento a vuoto della ganaschia velocizzandone l'apertura e la chiusura, con conseguente riduzione dei cicli di lavoro e aumento della produttività. Il corpo macchina **[2]** è realizzato con acciai speciali super resistenti HARDOX® che rendono la struttura indeformabile.

L'esclusivo doppio sistema integrato di guida **[3]** consente la regolazione della tolleranza di allineamento della ganaschia e previene le flessioni su tutto il movimento di taglio.

Le boccole d'usura intercambiabili "quick change" **[4]** consentono l'allineamento sempre ottimale dei taglienti.

Il sistema di pivotaggio **[5]** di eccezionale robustezza assicura un'efficienza di taglio prolungata nel tempo e mantiene le ganasce allineate evitando lo svergolamento.

Il design innovativo **[6]** determina una maggiore efficienza di taglio rispetto a prodotti simili.

La grande apertura della mascella **[7]** offre una maggiore flessibilità di utilizzo in numerose applicazioni.

Le speciali boccole a inserto **[8]** sono in materiale antifrizione con protezione antipolvere.

Il cilindro idraulico **[9]** grande e potente, realizzato su esclusivo progetto Indeco, fornisce la necessaria forza in ogni condizione di lavoro. Le sue guarnizioni a lunga durata, sono in grado di resistere fino a 700 bar.

La piastra d'attacco per ISS in configurazione fissa, **[10]** consente una considerevole riduzione del peso dell'attrezzatura per massimizzare le dimensioni della cesoia rispetto all'escavatore.

La rotazione idraulica **[11]** veloce e continua a 360° consente un migliore posizionamento e un taglio ottimale in qualsiasi posizione di lavoro.

La sella di attacco II membro **[12]** consente il montaggio dell'ISS direttamente sul braccio dell'escavatore. In questa configurazione, indicata per i lavori di riciclaggio di materiale ferroso, si può montare un'attrezzatura di grandi dimensioni anche su una macchina dal peso contenuto.

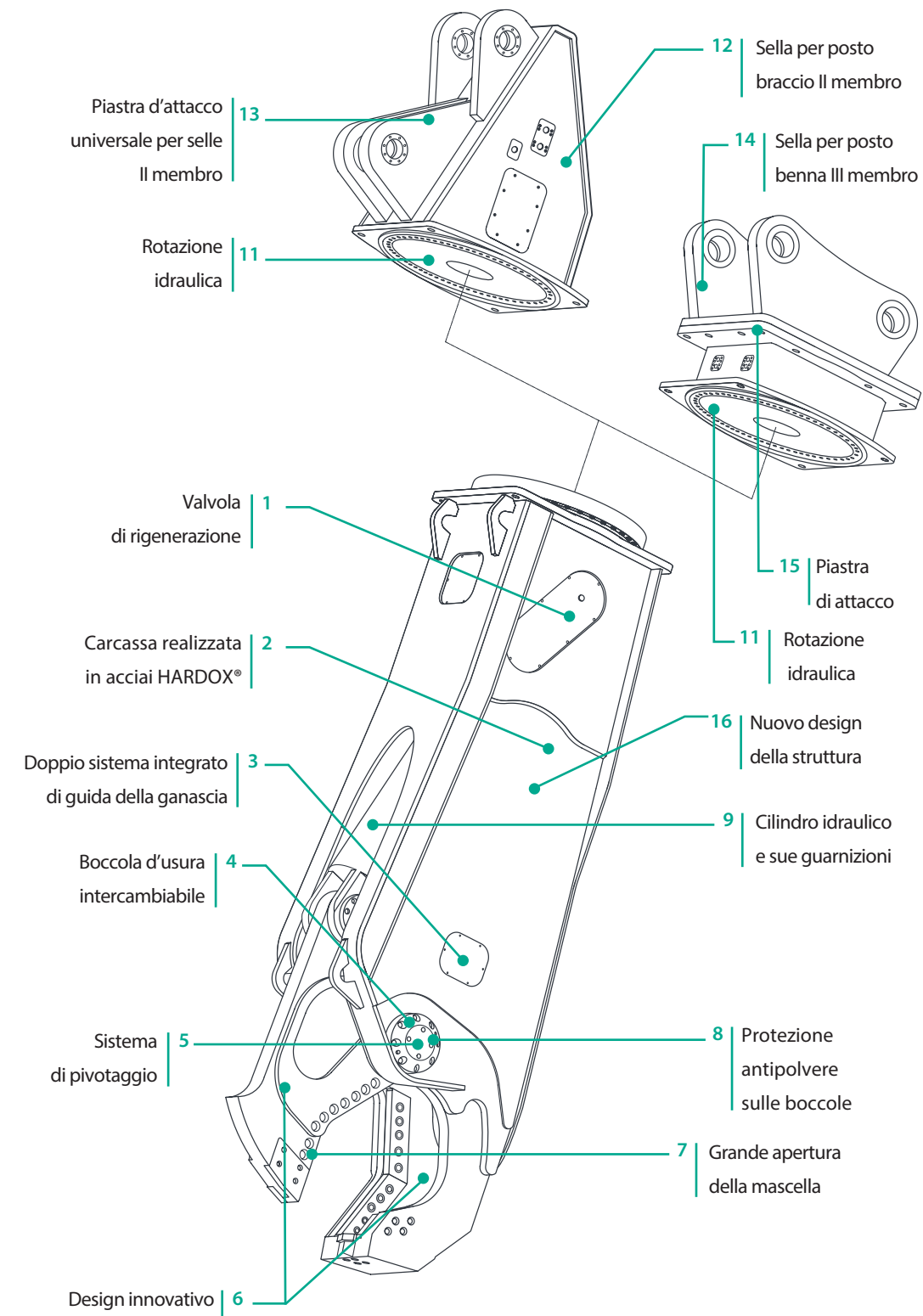
La piastra d'attacco universale per selle II membro **[13]** è compatibile per tutti gli escavatori.

La sella di attacco III membro **[14]** permette il montaggio dell'ISS sugli avambracci dell'escavatore al posto benna, più indicato per i lavori di demolizione.

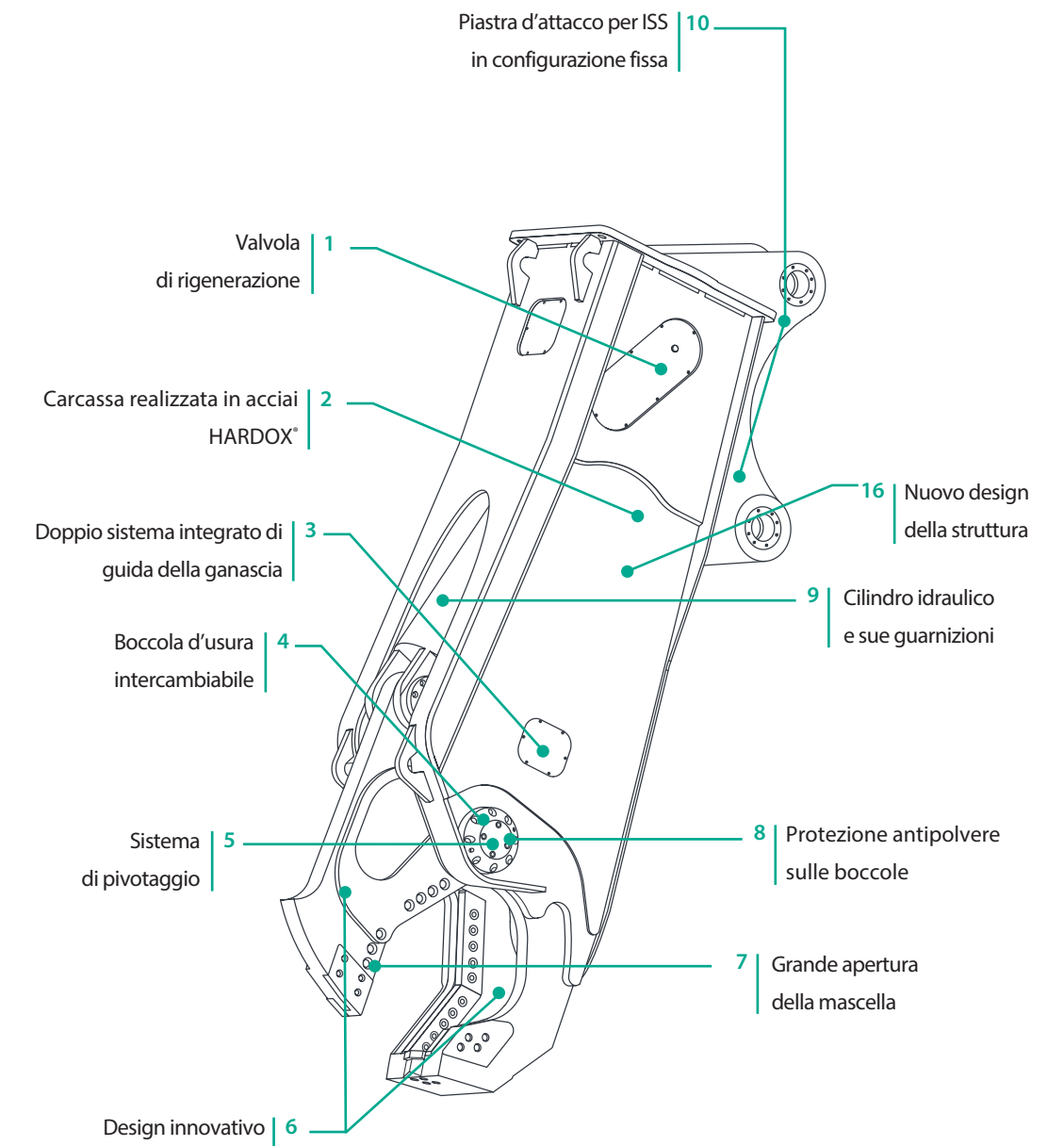
La piastra di attacco **[15]** è compatibile con quella dei martelli Indeco di pari peso.

Il design dell'ultima versione **[16]** è stato rivisitato in modo da ridurre le dimensioni della cesoia e aumentare gli spessori delle parti strutturali, per garantire una migliore manovrabilità, un più efficiente bilanciamento e una maggiore robustezza complessiva.

## Configurazione II e III membro



## Configurazione fissa

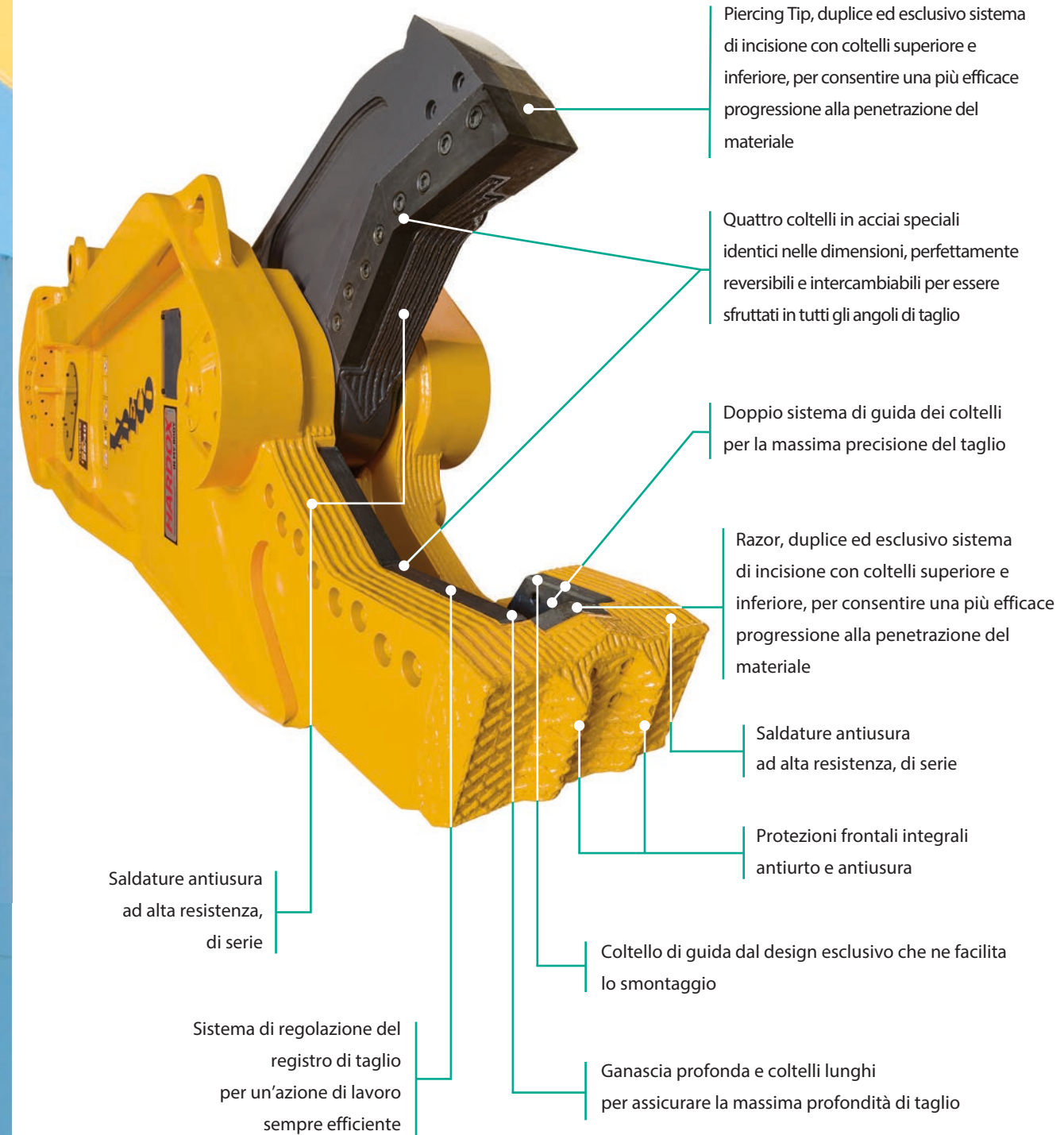






## Capacità di taglio

Le cesoie Indeco ISS si distinguono per l'eccezionale capacità e forza di taglio dovuta alle seguenti peculiari caratteristiche costruttive:





Dati Tecnici	ISS 5/7			ISS 8/13			ISS10/20	
	1	2	3	1	2	3	4	5
Tipologia macchine								
Peso min. escavatore posto braccio versione Fissa	4 ton			6 ton			8 ton	
Peso min. escavatore posto braccio II Membro	5 ton			8 ton			10 ton	
Peso min. escavatore posto benna III Membro	7 ton			13 ton			20 ton	
Peso operativo attrezzatura versione Fissa	480 Kg			1050 Kg			2000 Kg	
Peso operativo attrezzatura II Membro	570 Kg			1300 Kg			2400 Kg	
Peso operativo attrezzatura III Membro	570 Kg			1250 Kg			2400 Kg	
Pressione max al cilindro	300 bar / 220 bar*			350 bar			350 bar	
Portata olio al cilindro	50 ÷ 120 l/min			90 ÷ 180 l/min			100 ÷ 200 l/min	
Portata max olio rotazione	10 l/min			15 l/min			20 l/min	
Pressione max rotazione	110 bar			110 bar			110 bar	
Forza massima in punta	45 ton			80 ton			120 ton	
Classe di forza	150 ton			300 ton			600 ton	
Lunghezza	1700 mm			2100 mm			2724 mm	
Larghezza cesoia	340 mm			400 mm			450 mm	
Apertura ganascia	350 mm			470 mm			550 mm	
Profondità max ganascia	320 mm			450 mm			570 mm	
Tempo di chiusura	2 ÷ 3 s			2,9 ÷ 5 s			2,4 ÷ 4,6 s	
Tempo di apertura	1 ÷ 1,6 s			1,5 ÷ 3 s			2,2 ÷ 4,2 s	
Compatibilità attacco demolitore	HP 900			HP 2000 - HP 2500			HP 3000 ÷ HP 4000	

N.B. I pesi possono variare a seconda delle diverse configurazioni. Le informazioni contenute in questo catalogo sono soggette a modifiche senza preavviso e senza alcun obbligo o responsabilità da parte nostra. Il contenuto di questo catalogo viene fornito ai lettori a titolo di cortesia ed è costituito esclusivamente da informazioni non vincolanti.

\*versione a bassa pressione

#### Legenda macchine



Escavatore compatto



Minipala



Terna



Escavatore gommato



Escavatore cingolato



ISS Fissa



ISS II Membro



ISS III Membro

Configurazioni comuni ai seguenti modelli: ISS 5/7 - ISS 8/13 - ISS 10/20 - ISS 20/30 - ISS 25/40 - ISS 30/50 - ISS 35/60 - ISS 45/90

Dati Tecnici	ISS 20/30	ISS 25/40	ISS 30/50
Tipologia macchine	<b>5</b>	<b>5</b>	<b>5</b>
Peso min. escavatore posto braccio versione Fissa	18 ton	23 ton	27 ton
Peso min. escavatore posto braccio II Membro	20 ton	25 ton	30 ton
Peso min. escavatore posto benna III Membro	30 ton	40 ton	50 ton
Peso operativo attrezzatura versione Fissa	3250 Kg	4500 Kg	5600 Kg
Peso operativo attrezzatura II Membro	3600 Kg	5000 Kg	6300 Kg
Peso operativo attrezzatura III Membro	3650 Kg	4800 Kg	6100 Kg
Pressione max al cilindro	350 bar	350 bar	350 bar
Portata olio al cilindro	200 ÷ 300 l/min	220 ÷ 360 l/min	240 ÷ 400 l/min
Portata max olio rotazione	30 l/min	40 l/min	50 l/min
Pressione max rotazione	110 bar	110 bar	130 bar
Forza massima in punta	140 ton	195 ton	210 ton
Classe di forza	800 ton	1100 ton	1300 ton
Lunghezza	3400 mm	3500 mm	4040 mm
Larghezza cesoia	560 mm	670 mm	680 mm
Apertura ganascia	660 mm	760 mm	850 mm
Profondità max ganascia	680 mm	770 mm	860 mm
Tempo di chiusura	2,8 ÷ 4 s	3,2 ÷ 5 s	3,6 ÷ 5,8 s
Tempo di apertura	2,6 ÷ 3,8 s	2,8 ÷ 4,8 s	3,4 ÷ 5,6 s
Compatibilità attacco demolitore	HP 7000 - HP 9000	HP 7000 - HP 9000	HP 7000 - HP 9000

N.B. I pesi possono variare a seconda delle diverse configurazioni. Le informazioni contenute in questo catalogo sono soggette a modifiche senza preavviso e senza alcun obbligo o responsabilità da parte nostra. Il contenuto di questo catalogo viene fornito ai lettori a titolo di cortesia ed è costituito esclusivamente da informazioni non vincolanti.

#### Legenda macchine



ISS Fissa



ISS II Membro



ISS III Membro

Configurazioni comuni ai seguenti modelli: ISS 5/7 - ISS 8/13 - ISS 10/20 - ISS 20/30 - ISS 25/40 - ISS 30/50 - ISS 35/60 - ISS 45/90

Dati Tecnici	ISS 35/60	ISS 45/90
Tipologia macchine	<b>5</b>	<b>5</b>
Peso min. escavatore posto braccio versione Fissa	33 ton	42 ton
Peso min. escavatore posto braccio II Membro	35 ton	45 ton
Peso min. escavatore posto benna III Membro	60 ton	90 ton
Peso operativo attrezzatura versione Fissa	6800 Kg	9700 Kg
Peso operativo attrezzatura II Membro	7500 Kg	11000 Kg
Peso operativo attrezzatura III Membro	7600 Kg	10400 Kg
Pressione max al cilindro	350 bar	350 bar
Portata olio al cilindro	300 ÷ 550 l/min	360 ÷ 700 l/min
Portata max olio rotazione	50 l/min	60 l/min
Pressione max rotazione	130 bar	130 bar
Forza massima in punta	240 ton	275 ton
Classe di forza	1500 ton	2500 ton
Lunghezza	4100 mm	4840 mm
Larghezza cesoia	760 mm	815 mm
Apertura ganascia	950 mm	1100 mm
Profondità max ganascia	970 mm	1120 mm
Tempo di chiusura	3,6 ÷ 6,4 s	3,8 ÷ 7,2 s
Tempo di apertura	3,2 ÷ 5,6 s	3,6 ÷ 7 s
Compatibilità attacco demolitore	HP 12000 - HP 18000	HP 12000 - HP 18000

N.B. I pesi possono variare a seconda delle diverse configurazioni. Le informazioni contenute in questo catalogo sono soggette a modifiche senza preavviso e senza alcun obbligo o responsabilità da parte nostra. Il contenuto di questo catalogo viene fornito ai lettori a titolo di cortesia ed è costituito esclusivamente da informazioni non vincolanti.

#### Legenda macchine



Escavatore compatto



Minipala



Terna



Escavatore gommato



Escavatore cingolato



ISS Fissa



ISS II Membro



ISS III Membro

Configurazioni comuni ai seguenti modelli: ISS 5/7 - ISS 8/13 - ISS 10/20 - ISS 20/30 - ISS 25/40 - ISS 30/50 - ISS 35/60 - ISS 45/90



# Appetite guide

Le cesoie Indeco sono progettate per tagliare e ridurre la dimensione dei materiali più comuni nel settore della demolizione meccanica, navale, edile, ecc. I dati riportati nella specifica sottostante si riferiscono alla capacità di taglio in condizioni d'uso normali. I risultati possono variare in relazione a fattori determinanti quali ad esempio: la robustezza

del materiale da tagliare, le condizioni delle lame della cesoia, le caratteristiche dell'escavatore, la competenza dell'operatore. Una manutenzione appropriata della cesoia è fondamentale per la massima resa delle operazioni di taglio.

	ISS 5/7	ISS 8/13	ISS 10/20	ISS 20/30	ISS 25/40	ISS 30/50	ISS 35/60	ISS 45/90
●	20 mm	35 mm	50 mm	70 mm	90 mm	105 mm	116 mm	145 mm
⊙	60x3 mm*	220x6 mm*	265x9 mm*	320x9,5 mm*	440x9,5 mm*	500x9,5 mm*	570x9,5 mm*	713x9,5 mm*
■	20 mm	40 mm	55 mm	65 mm	85 mm	96 mm	110 mm	137 mm
▬	6 mm**	10 mm**	13 mm**	16 mm**	20 mm**	22 mm**	25 mm**	31 mm**
I	120 IPE***	240 IPE***	330 IPE***	400 IPE***	450 IPE***	500 IPE***	550 IPE***	600 IPE***
I	100 HEA	200 HEA	260 HEA	300 HEA	340 HEA	360 HEA	400 HEA	450 HEA
I	150 I BEAM (W)	250 I BEAM (W)	330 I BEAM (W)	410 I BEAM (W)	460 I BEAM (W)	560 I BEAM (W)	660 I BEAM (W)	790 I BEAM (W)
I	100x100x17 JIS G3192	200x200x50	250x250x72	300x300x93	400x300x105	450x300x121	500x300x125	600x300x133

\*Si fa riferimento a tubi di acciaio dolce e non di altri materiali quali acciaio inossidabile, di fusione ecc.

\*\*Lo spessore delle lamiere influisce sulla capacità della cesoia di forare la piastra in punta nelle differenti applicazioni

\*\*\*I dati possono variare in presenza di travi di tipologia differente nella forma, nello spessore e nel materiale

N.B. Tutte le illustrazioni e i dati numerici, in questo catalogo sono puramente indicativi e suscettibili di modifica a nostra discrezione e senza preavviso.

Ci riserviamo pertanto il diritto di modificarli nell'ottica del miglioramento e sviluppo costante del nostro prodotto.





# Caratteristiche delle spaccabinari Indeco

Corpo macchina **|1|** dal design estremamente robusto, interamente realizzato in HARDOX® 450 per resistere alle forti sollecitazioni di lavori molto gravosi, e particolarmente compatto per facilitare l'accoppiamento con macchine operatrici con un più esteso range di peso.

Cilindro idraulico **|2|** sovradimensionato, per apportare una potenza superiore e per rispondere alle sollecitazioni più gravose, dotato di componenti di scorrimento in lega metallica per assicurare la massima affidabilità.

Apertura massima **|3|** più ampia rispetto ai concorrenti, per una flessibilità di utilizzo superiore, potendo "processare" rotaie con profili e dimensioni tra le più disparate nel mercato globale.

I coltelli **|4|** in speciale materiale temprato, intercambiabili con possibilità di rotazione, utilizzabili fino a 4 volte in modo da avere angoli di taglio sempre efficienti.

Il design specifico delle chele **|5|** e dei profili dei coltelli consente il taglio di binari fino a 75 kg di massa per metro e con durezza anche fino a 300 Brinell.

Le boccole d'usura intercambiabili "quick change" **|6|** consentono l'allineamento sempre ottimale dei taglienti.

Il sistema di pivotaggio **|7|** di eccezionale robustezza assicura un'efficienza di taglio prolungata nel tempo e mantiene le ganasce allineate evitando lo svergolamento.

Impianto idraulico efficiente **|8|** e facilmente accessibile.

Sistema idraulico di rotazione continua a 360° **|9|** per una maggiore flessibilità e velocità di impiego. Dotato di valvole di massima portata e pressione, garantisce una maggiore affidabilità, funzionalità nel tempo e precisione nel posizionamento.

La piastra di attacco **|10|** è compatibile con quella dei martelli Indeco di pari peso.

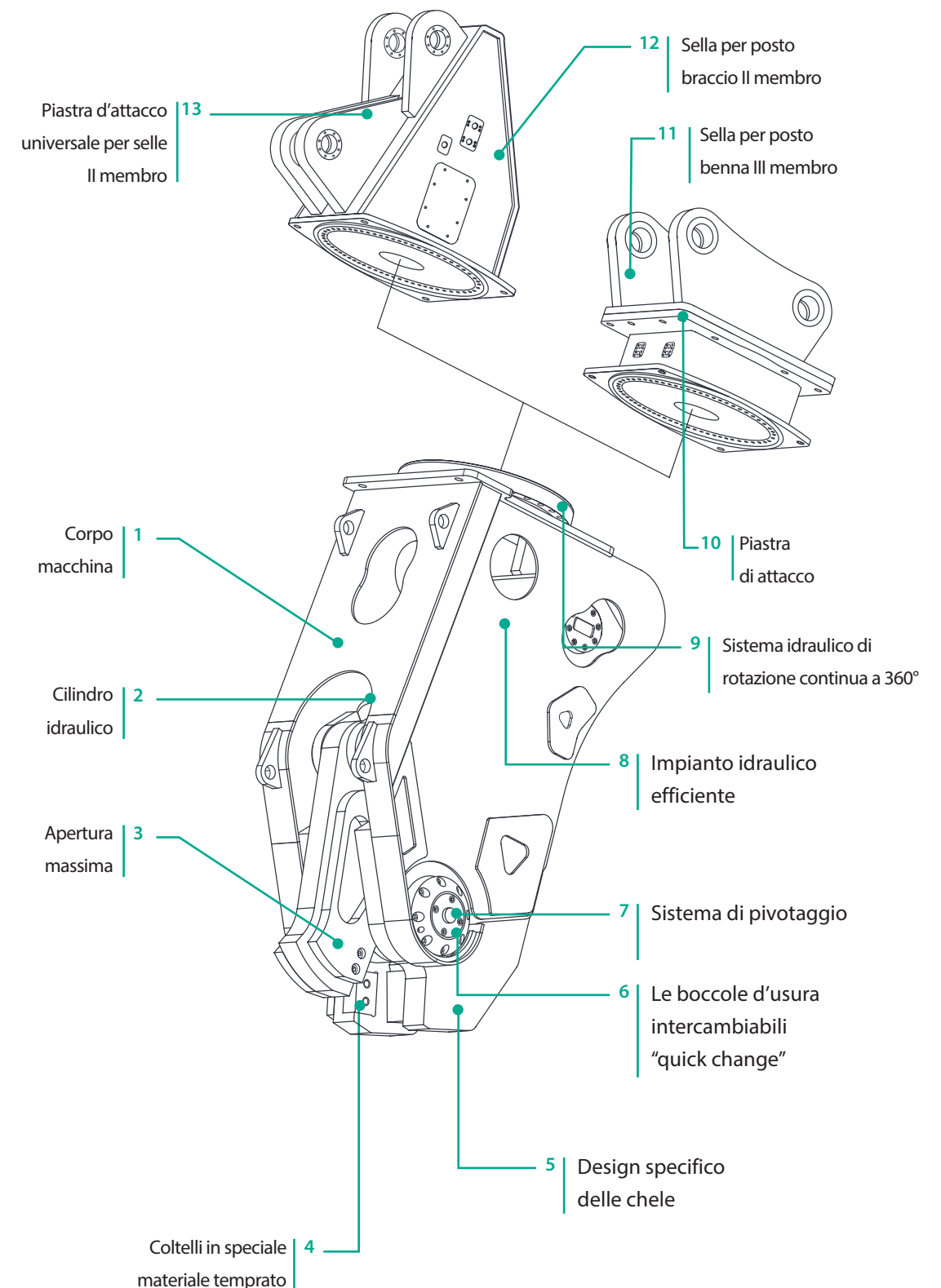
La sella di attacco III membro **|11|** permette

il montaggio dell'IRC sugli avambracci dell'escavatore al posto benna.


La sella di attacco II membro **|12|** consente il montaggio dell'IRC direttamente sul braccio dell'escavatore. In questa configurazione si può montare un'attrezzatura di grandi dimensioni anche su una macchina dal peso contenuto.

La piastra d'attacco universale per selle II membro **|13|** è compatibile per tutti gli escavatori.

## Configurazione II e III membro





Dati Tecnici	IRC 30
Tipologia macchine	<b>5</b>
Peso min. escavatore posto braccio II Membro	20 ton
Peso min. escavatore posto benna III Membro	30 ton
Peso operativo attrezzatura II Membro	4300 Kg
Peso operativo attrezzatura III Membro	4200 Kg
Pressione max al cilindro	350 bar
Portata olio al cilindro	250 ÷ 400 l/min
Portata max olio rotazione	30 l/min
Pressione max rotazione	110 bar
Forza massima in punta	550 ton
Classe di forza	1000 ton
Lunghezza	2650 mm
Larghezza cesoia	740 mm
Apertura ganascia	220 mm
Profondità max ganascia	230 mm
Tempo di chiusura	3 ÷ 5 s
Tempo di apertura	2 ÷ 3 s
 Rotaia (<300HB)	75 Kg/m
Compatibilità attacco demolitore	HP 5000



IRC III Membro

N.B. I pesi possono variare a seconda delle diverse configurazioni. Le informazioni contenute in questo catalogo sono soggette a modifiche senza preavviso e senza alcun obbligo o responsabilità da parte nostra. Il contenuto di questo catalogo viene fornito ai lettori a titolo di cortesia ed è costituito esclusivamente da informazioni non vincolanti.

#### Legenda macchine





# Gli accessori

## 1 | Sistema Indeconnect

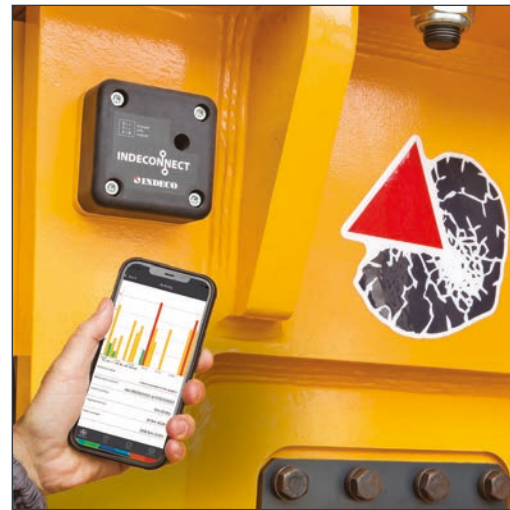
Nuovo sistema di monitoraggio da remoto, basato sui principi dell'Internet of Things, con cui prevenire l'obsolescenza delle attrezzature e mantenere elevate le loro performance nel tempo. Il sistema "Indeconnect", è composto da **un device** dotato di tecnologia 4G per l'interconnessione wireless alla rete, da montare sulle diverse attrezzature, e da una **piattaforma web** cloud based accessibile da mobile (tramite app) o da PC, con cui consultare i dati trasmessi in tempo reale da ciascun device installato: ore di lavoro effettuate, posizione di lavoro nello spazio, temperatura dell'olio idraulico, temperatura dell'ambiente, posizione GPS e così via. Attraverso l'impiego di Indeconnect è possibile:

- **Monitorare la produttività**, assicurandosi che ciascun tool Indeco stia lavorando secondo quanto pianificato
- **Controllare l'operatività**, verificando in tempo reale i diversi parametri interni ed esterni all'attrezzatura per assicurarsi che questa sia utilizzata in condizioni ottimali e in modo appropriato
- **Aumentare la sicurezza** controllando da remoto la posizione dell'attrezzatura attraverso la geo-localizzazione GPS
- **Pianificare la manutenzione**, monitorando in tempo reale lo stato di salute di ciascun attrezzo Indeco, anche attraverso il sistema di alert e messaging automatici che permettono di ordinare i ricambi e ridurre al minimo i tempi di fermo macchina
- **Ottimizzare il noleggio** supervisionando e controllando la gestione delle attrezzature noleggate.

## 2 | Tubi di collegamento

Si consiglia l'impiego di tubi originali Indeco ad alta e bassa pressione per il collegamento dei diversi attrezzi all'impianto idraulico della macchina operatrice.

1 |



2 |



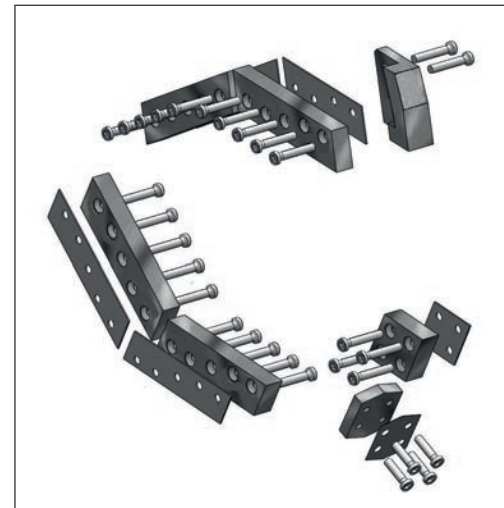
3 |



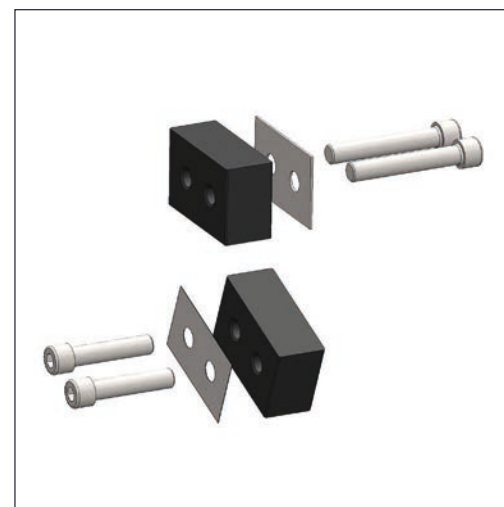
4 |



5 |



6 |



## 3 | Sella universale speciale per posto braccio

Per il montaggio sul braccio, Indeco ha progettato un sistema flessibile, estremamente resistente e durevole nel tempo, che può essere utilizzato su diverse macchine operatrici. Le superfici lavorate con macchine a controllo numerico garantiscono l'allineamento perfetto dei componenti rotanti, mentre tutti gli elementi per cui è prevista la manutenzione sono facilmente raggiungibili tramite finestre di accesso.

## 4 | Sella per posto benna

Indeco ha progettato la sella d'attacco per posto benna per offrire all'operatore la massima flessibilità di sbraccio e posizionamento. Le dimensioni, inoltre, corrispondono alle dimensioni delle benne OEM con perni preinstallati, per consentire cambi rapidi e, se si desidera, l'impiego di sistemi di attacco rapido.

## 5 | Coltelli ISS

Realizzati con acciai speciali sottoposti a trattamento termico, su esclusiva tecnologia Indeco, che ne ottimizza il rendimento e la durata nel tempo.

## 6 | Coltelli IRC

Appositamente progettati e termicamente temprati per consentire il taglio di rotaie di ogni dimensione. Intercambiabili e reversibili possono essere utilizzati su tutti e quattro i lati.



# Settori e campi di applicazione

## Demolizione e ristrutturazione

		ISS			IRC	
		F	II	III	II	III
Demolizione leggera	• Demolizione di strutture in muratura					
	• Laterizi					
	• Pietra naturale					
	• Ristrutturazione di interni					
Demolizione di strutture in calcestruzzo non armato	• Calcestruzzo aerato autoclavato					
	• Demolizione primaria di calcestruzzo leggero e normale					
	• Demolizione primaria di calcestruzzo pesante					
	• Elementi murari					
Demolizione di strutture composite in acciaio e calcestruzzo	• Demolizione secondaria					
	• Demolizione primaria di calcestruzzo armato leggero e normale					
	• Demolizione primaria di calcestruzzo armato pesante					
	• Demolizione secondaria di pavimenti, solette e travi					
	• Separazione di tondini di armatura da pilastri e puntoni					
Demolizione di edifici e strutture in metallo	• Calcestruzzo fibrorinforzato					
	• Taglio di tondini di armatura e rinforzi in acciaio					
	• Demolizione di raffinerie		○	○		
	• Taglio di strutture in metallo e acciaio		○	○		
Selezione e Carico	• Taglio di putrelle/travi in acciaio	○	○	○		
	• Taglio di rinforzi		○	○		
	• Selezione					
	• Carico					
Demolizione di pavimenti	• Gestione dei rifiuti					
	• Bonifica siti					
	• Asfalto					
Trasformazione	• Calcestruzzo					
	• Superfici composite					
	• Trasformazione di rottami	○	○	○		
	• Taglio di pneumatici	○	○	○		
	• Trasformazione vagoni ferroviari	○	○	○		
	• Trasformazione autovetture, camion e autoveicoli in generale	○	○	○		
	• Taglio di serbatoi	○	○	○		
• Taglio di rotaie ferroviarie, tramviarie e della metropolitana				○	○	
Movimentazione e selezione	• Movimentazione di rottami		○	○		
	• Selezione di rottami		○	○		
	• Rifiuti urbani					
	• Scorie industriali					
	• Legno e pneumatici					
Riduzione e selezione	• Riduzione e selezione di materiali in riciclaggio cave					
Riciclaggio materiali ferrosi	• Riciclaggio materiali ferrosi	○	○	○	○	○

## Riciclaggio

F| Configurazione fissa    II| Configurazione II membro    III| Configurazione III membro





## La gamma completa degli altri prodotti Indeco

Prodotti		Peso		Prodotti		Peso		Prodotti		Peso	
IFP	8 X	750	Kg	IHC	50	200	Kg	ISS***	8/13	1250	Kg
IFP	13 X	1300	Kg	IHC	70	445	Kg	ISS***	10/20	2400	Kg
IFP	19 X	1800	Kg	IHC	75	485	Kg	ISS***	20/30	3650	Kg
IFP	28 X	2800	Kg	IHC	150	970	Kg	ISS***	25/40	4800	Kg
IFP	35 X	3450	Kg	IHC	250	1280	Kg	ISS***	30/50	6100	Kg
IFP	45 X	4550	Kg	IHC R	50	425	Kg	ISS***	35/60	7600	Kg
IRP	5 X	570	Kg	IHC R	70	630	Kg	ISS***	45/90	10400	Kg
IRP	11 X	1150	Kg	IHC R	75	670	Kg	IRC***	30	4200	Kg
IRP	18 X	1700	Kg	IHC R	150	1185	Kg	IMH	3	385	Kg
IRP	23 X	2300	Kg	IHC R	150	1185	Kg	IMH	5	535	Kg
IRP	29 X	2950	Kg	IHC R	250	1520	Kg	IMH	6	545	Kg
IRP	36 X	3600	Kg	IMG S**	300	285	Kg	IMH	8	580	Kg
IRP	45 X	4500	Kg	IMG S**	400	380	Kg	IMH	10	735	Kg
IMP*	15	1500	Kg	IMG S**	600	570	Kg	IMH	14	1050	Kg
IMP*	20	2080	Kg	IMG S**	1200	1140	Kg	IMH	20	1500	Kg
IMP*	25	2400	Kg	IMG S**	1700	1610	Kg	IMH	3.2 SS	1000	Kg
IMP*	35	3500	Kg	IMG S**	2300	2180	Kg	IMH	4.2 SS	1400	Kg
IMP*	45	4500	Kg	IMG S**	2800	2650	Kg				
				ISS***	5/7	570	Kg				

\*Configurazione demolitore - \*\*Configurazione vagliatrice - \*\*\*Configurazione III membro

IT

### INDECO ind S.p.a.

viale Lindemann, 10 z.i. - 70132 Bari - Italy  
**PH** +39 080 531 33 70 - **F** +39 080 537 79 76  
**@** info@indec0.it - www.indec0.it

Indeco Unità di Milano  
 via Garibaldi, 63/4 - 20061 Carugate (MI) - Italy  
**PH - F** +39 02 921 515 71

Certificazione del Sistema  
 di Gestione per la Qualità  
 UNI EN ISO 9001:2015



Membro di



DEALER AUTORIZZATO

I contenuti della presente pubblicazione non possono essere riprodotti in tutto o in parte senza la preventiva autorizzazione della società Indeco ind S.p.a.  
 Tutti i diritti sono riservati. I marchi registrati utilizzati in questo catalogo sono di proprietà dei rispettivi intestatari.