

Cisailles et Cisailles Casse-Rails

Série ISS et IRC





Cisailles ISS

Rapides, efficaces et extraordinairement puissantes, les cisailles Indeco ISS représentent le choix idéal pour la démolition de structures métalliques de tous types. Le système hydraulique de rotation continue, certifié et commun à tous les autres produits rotatifs Indeco, permet aux cisailles de travailler dans la position optimale, tandis que la grande ouverture des mâchoires, la rapidité dans le cycle d'ouverture et de fermeture et l'incroyable puissance de coupe, assurent vélocité et efficacité dans toutes les opérations de démolition. L'emploi d'aciers spéciaux ultra-résistants HARDOX® rend les cisailles exceptionnellement résistantes et fiables. Chaque lame (principale et de guidage) est conçue avec quatre profils de coupe et peut pivoter jusqu'à trois fois avant d'être changée. Elle garantit ainsi une plus grande continuité de travail, une durée de vie plus longue et une productivité maximale.

Cisailles Casse-rails IRC

Complétant la gamme de produits Indeco dédiés au recyclage des matériaux ferreux, les nouvelles Cisailles Casse Rails IRC sont des outils hydrauliques spécialement conçus pour couper les rails de chemin de fer, de tramway et de métro, elles sont fabriquées en acier traité thermiquement pour résister à d'énormes pressions. La conception spéciale de leurs mâchoires, associée à l'efficacité du système hydraulique et à la robustesse du corps de la machine en acier spécial Hardox®, permet de couper des rails d'une masse allant jusqu'à 75 kg par mètre (47 lb/ft), avec des duretés allant jusqu'à 300 Brinell. Les cisailles Indeco IRC sont conçues pour fonctionner au mieux sur les différents types de rails de l'UE, des États-Unis et des pays asiatiques.



Caractéristiques de la cisaille Indeco

Une soupape de régénération **[1]**, qui accélère le mouvement à vide de la mâchoire, réduisant pour le coup les délais entre ouverture et fermeture, avec pour effet de diminuer les cycles de travail et d'accroître la productivité. L'emploi d'aciers spéciaux super-résistants HARDOX pour réaliser le bâti de l'appareil **[2]**.

Résultat : la structure est indéformable.

Le double système intégré de guide **[3]** est unique.

Il facilite le réglage de la tolérance d'alignement de la mâchoire et en prévient les déformations sur tout le mouvement de coupe.

Des douilles d'usure interchangeables « quick change » **[4]**, qui garantissent un alignement des lames impeccable ;

Un système de pivot **[5]**, d'une exceptionnelle robustesse, qui, en assurant une efficacité de coupe prolongée dans le temps, maintient les mâchoires alignées, ce qui évite le gauchissement ;

Le design innovant **[6]** offre la meilleure efficacité de coupe du marché.

Une grande ouverture de la mâchoire **[7]**, qui offre une grande souplesse d'utilisation dans de nombreuses applications.

Des douilles d'insertion **[8]** en matière antifriction avec protection anti-poussière.

Le vérin **[9]**, imposant et puissant, réalisé d'après un projet exclusif Indeco, garantit la force nécessaire dans toutes les conditions de travail. Ses joints longue durée sont efficaces jusqu'à 700 bars de pression.

La platine d'attelage pour l'ISS en configuration fixe **[10]** permet une considérable réduction du poids de l'équipement pour maximiser les dimensions des cisailles par rapport à la pelle.

Une rotation hydraulique **[11]** rapide et continue à 360°, qui permet un meilleur positionnement et une coupe optimale en toutes positions de travail ;

La selle d'attelage **[12]** permet le montage de l'ISS directement sur la flèche de la pelle.

Dans cette configuration, indiquée pour les travaux de recyclage de matériaux ferreux, il est possible de monter un équipement de grandes dimensions, et ce même sur un

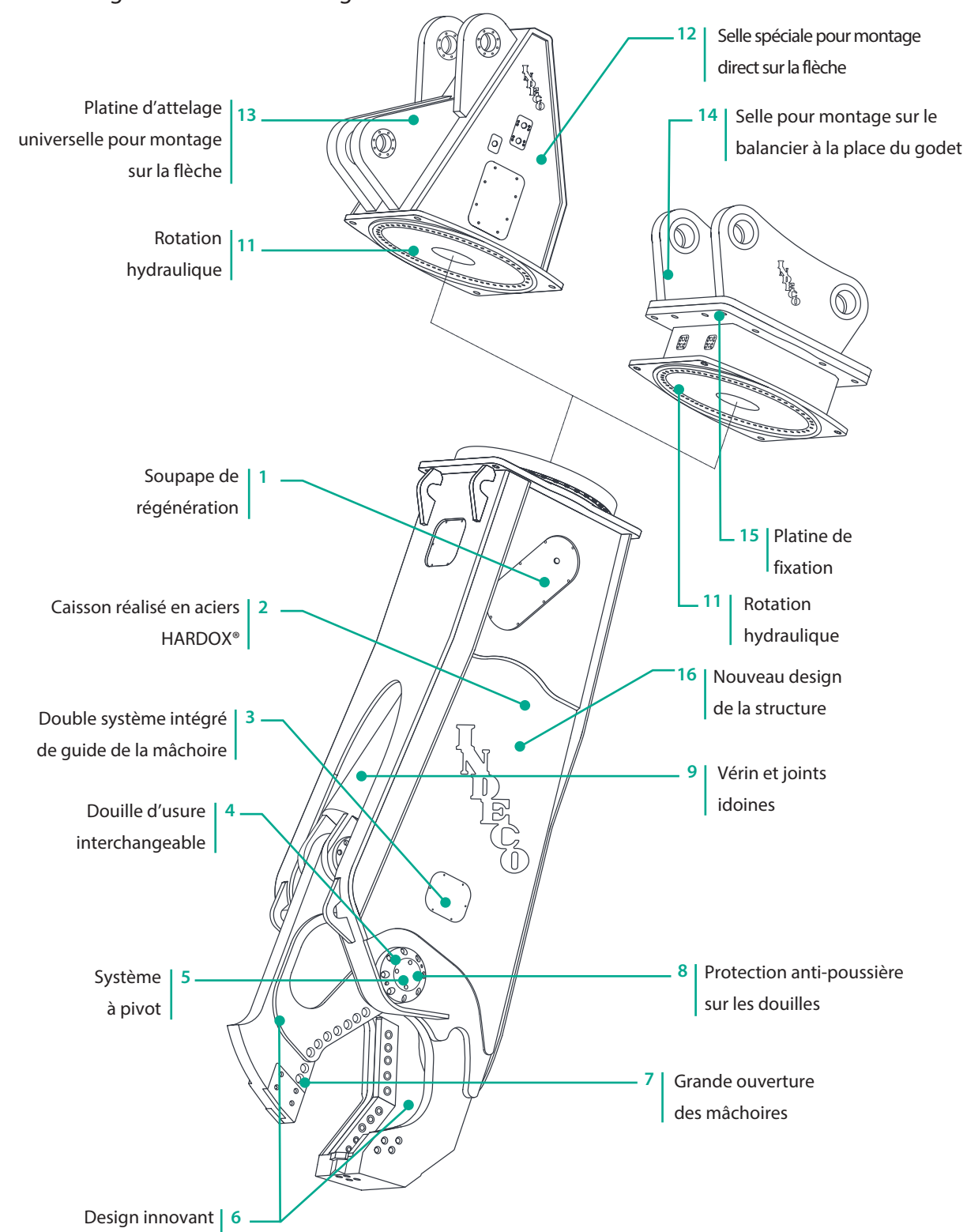
engin relativement léger. La platine d'attelage universelle réservée aux selles en montage direct sur le bras **[13]**, compatible avec toutes les pelles hydrauliques.

La selle de couplage sur le balancier **[14]** facilite le montage de l'ISS sur l'avant-bras de la pelle à la place du godet. Cette configuration est plus indiquée pour les travaux de démolition.

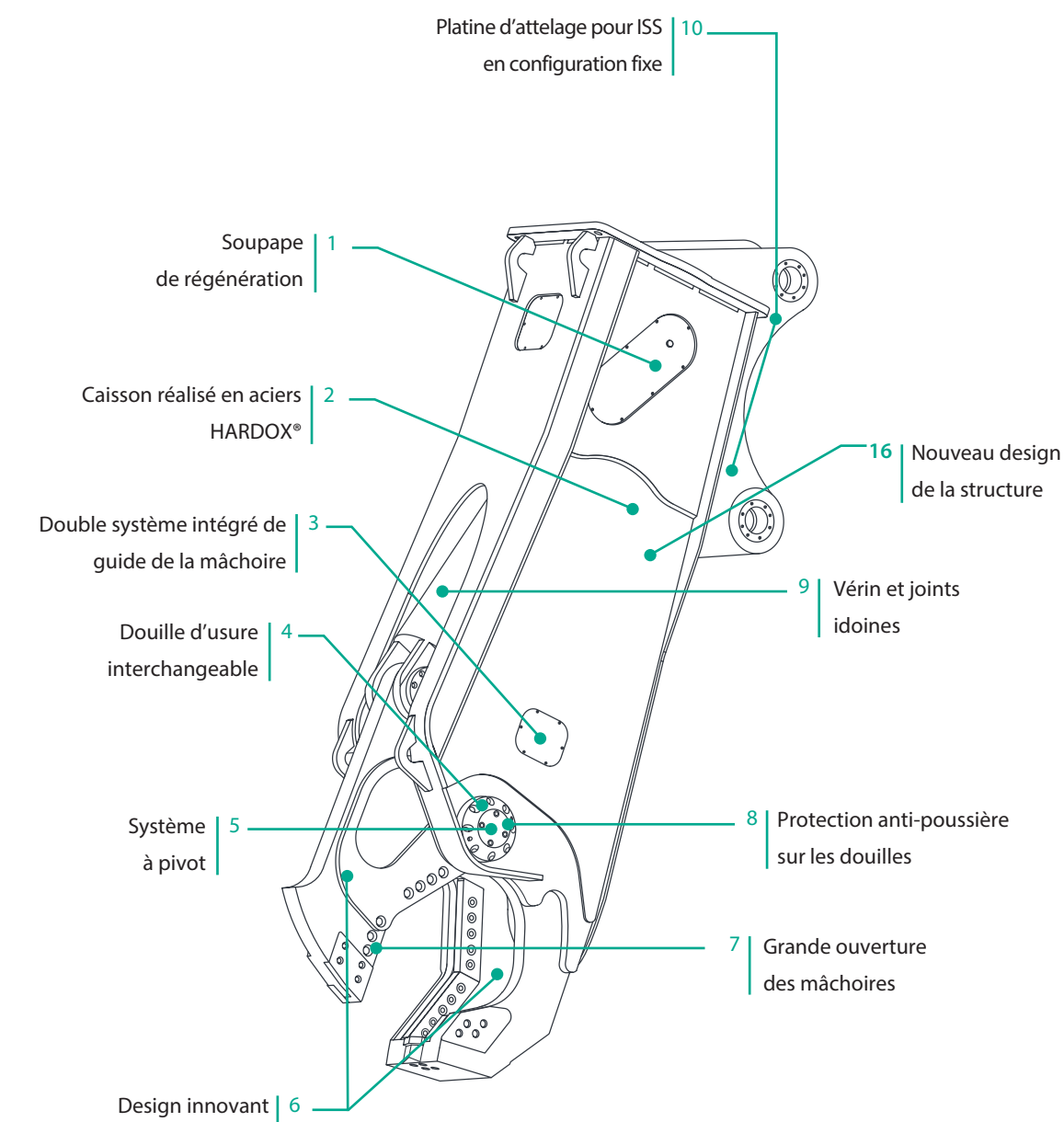
La platine de fixation **[15]** est compatible avec celle des brise-roches Indeco de poids équivalent.

La dernière version **[16]** a été complètement redessinée pour réduire les dimensions des cisailles et augmenter l'épaisseur des parties structurelles, ceci dans le but de garantir une meilleure manoeuvrabilité, un équilibrage plus efficace et une plus grande robustesse globale.

Configuration montage sur flèche et montage sur balancier



Configuration fixe





Capacité de coupe

Grâce à leurs caractéristiques particulières de construction, les cisailles Indeco ISS disposent d'une exceptionnelle capacité et force de coupe. En voici le détail :



La pointe perforante : ce double système de coupe tout à fait exclusif dans les parties supérieure et inférieure, permet une progression de pénétration plus efficace du matériau

Quatre lames en aciers spéciaux identiques, parfaitement réversibles et interchangeables. Ils s'adaptent à n'importe quel angle de coupe

Double système de guidage des couteaux pour une irréprochable précision de coupe

Le rasoir, un double système de coupe tout à fait exclusif dans les parties supérieure et inférieure, permet une progression de pénétration plus efficace du matériau

Soudures anti-usure à haute résistance, de série

Protections frontales intégrales anti-chocs et anti-usure

La lame de guidage : son design exclusif en facilite le démontage

Mâchoire profonde et longues lames pour permettre une plus grande profondeur de coup

Soudures anti-usure à haute résistance, de série

Système de réglage du registre de coupe pour une meilleure efficacité



Données techniques

	ISS 5/7			ISS 8/13			ISS 10/20	
Type d'engins	1	2	3	1	2	3	4	5
Poids min. machine montage version fixe	4 tonnes 8800 lbs			6 tonnes 13200 lbs			8 tonnes 17600 lbs	
Poids min. machine montage sur flèche	5 tonnes 11000 lbs			8 tonnes 17600 lbs			10 tonnes 22000 lbs	
Poids min. machine montage sur le balancier	7 tonnes 15400 lbs			13 tonnes 28600 lbs			20 tonnes 44000 lbs	
Poids opérationnel équipement version fixe	480 Kg 1060 lbs			1050 Kg 2300 lbs			2000 Kg 4400 lbs	
Poids opérationnel de l'équipement sur la flèche	570 Kg 1250 lbs			1300 Kg 2860 lbs			2400 Kg 5280 lbs	
Poids opérationnel de l'équipement sur le balancier	570 Kg 1250 lbs			1250 Kg 2750 lbs			2400 Kg 5280 lbs	
Pression max sur le cylindre	300 bar / 220 bar* 4400 psi / 3200 psi*			350 bar 5100 psi			350 bar 5100 psi	
Débit max de l'huile sur le cylindre	50 ÷ 120 l/min 13 ÷ 32 gpm			90 ÷ 180 l/min 24 ÷ 48 gpm			100 ÷ 200 l/min 25 ÷ 55 gpm	
Débit hydraulique maximal de rotation	10 l/min 3 gpm			15 l/min 4 gpm			20 l/min 5 gpm	
Pression max rotation	110 bar 1650 psi			110 bar 1650 psi			110 bar 1650 psi	
Force maximale sur la pointe	45 tonnes			80 tonnes			120 tonnes	
Classe de force	150 tonnes			300 tonnes			600 tonnes	
Longueur	1700 mm 67 in			2100 mm 83 in			2724 mm 107 in	
Largeur des cisailles	340 mm 13.4 in			400 mm 16 in			450 mm 18 in	
Ouverture des mâchoires	350 mm 13.8 in			470 mm 18.5 in			550 mm 22 in	
Profondeur maximale des mâchoires	320 mm 12.6 in			450 mm 18 in			570 mm 22.5 in	
Temps de fermeture	2 ÷ 3 s			2.9 ÷ 5 s			2.4 ÷ 4.6 s	
Temps d'ouverture	1 ÷ 1.6 s			1.5 ÷ 3 s			2.2 ÷ 4.2 s	
Compatibilité attache rapide brise-roches	HP 1250			HP 3000 - HP 4000			HP 5000 ÷ HP 7500	

N.B. : les poids peuvent varier selon les différentes configurations. Les informations indiquées sur le présent catalogue sont susceptibles d'être modifiées sans avis préalable, et ce, sans la moindre obligation ou responsabilité de notre part. Le contenu de ce catalogue est à vocation informative, il ne revêt aucun caractère contractuel.

*version basse pression

Légende des pelles



Pelle compacte



Mini-pelle



Tractopelle



Pelle sur roues



Pelle sur chenilles



ISS Fixe



ISS de flèche



ISS de balancier

Configuration communes aux modèles suivants : ISS 5/7 - ISS 8/13 - ISS 10/20 - ISS 20/30 - ISS 25/40 - ISS 30/50 - ISS 35/60 - ISS 45/90

Données techniques	ISS 20/30	ISS 25/40	ISS 30/50
Type d'engins	5	5	5
Poids min. machine montage version fixe	18 tonnes 39600 lbs	23 tonnes 50600 lbs	27 tonnes 59400 lbs
Poids min. machine montage sur flèche	20 tonnes 44000 lbs	25 tonnes 55000 lbs	30 tonnes 66000 lbs
Poids min. machine montage sur le balancier	30 tonnes 66000 lbs	40 tonnes 88000 lbs	50 tonnes 110000 lbs
Poids opérationnel équipement version fixe	3250 Kg 7150 lbs	4500 Kg 9900 lbs	5600 Kg 12300 lbs
Poids opérationnel de l'équipement sur la flèche	3600 Kg 7920 lbs	5000 Kg 11000 lbs	6300 Kg 13860 lbs
Poids opérationnel de l'équipement sur le balancier	3650 Kg 8030 lbs	4800 Kg 10560 lbs	6100 Kg 13420 lbs
Pression max sur le cylindre	350 bar 5100 psi	350 bar 5100 psi	350 bar 5100 psi
Débit max de l'huile sur le cylindre	200 ÷ 300 l/min 50 ÷ 80 gpm	220 ÷ 360 l/min 55 ÷ 95 gpm	240 ÷ 400 l/min 65 ÷ 105 gpm
Débit hydraulique maximal de rotation	30 l/min 8 gpm	40 l/min 11 gpm	50 l/min 13 gpm
Pression max rotation	110 bar 1650 psi	110 bar 1650 psi	130 bar 1950 psi
Force maximale sur la pointe	140 tonnes	195 tonnes	210 tonnes
Classe de force	800 tonnes	1100 tonnes	1300 tonnes
Longueur	3400 mm 134 in	3500 mm 138 in	4040 mm 159 in
Largeur des cisailles	560 mm 22 in	670 mm 26 in	680 mm 27 in
Ouverture des mâchoires	660 mm 26 in	760 mm 30 in	850 mm 33.5 in
Profondeur maximale des mâchoires	680 mm 27 in	770 mm 30.5 in	860 mm 34 in
Temps de fermeture	2.8 ÷ 4 s	3.2 ÷ 5 s	3.6 ÷ 5.8 s
Temps d'ouverture	2.6 ÷ 3.8 s	2.8 ÷ 4.8 s	3.4 ÷ 5.6 s
Compatibilité attache rapide brise-roches	HP 12000 - HP 14000	HP 12000 - HP 14000	HP 12000 - HP 14000

N.B. : les poids peuvent varier selon les différentes configurations. Les informations indiquées sur le présent catalogue sont susceptibles d'être modifiées sans avis préalable, et ce, sans la moindre obligation ou responsabilité de notre part. Le contenu de ce catalogue est à vocation informative, il ne revêt aucun caractère contractuel.

Légende des pelles



Pelle compacte



Mini-pelle



Tractopelle



Pelle sur roues



Pelle sur chenilles



ISS Fixe



ISS de flèche



ISS de balancier

Configuration communes aux modèles suivants : ISS 5/7 - ISS 8/13 - ISS 10/20 - ISS 20/30 - ISS 25/40 - ISS 30/50 - ISS 35/60 - ISS 45/90

Données techniques

	ISS 35/60	ISS 45/90
Type d'engins	5	5
Poids min. machine montage version fixe	33 tonnes 72600 lbs	42 tonnes 92400 lbs
Poids min. machine montage sur flèche	35 tonnes 77000 lbs	45 tonnes 99000 lbs
Poids min. machine montage sur le balancier	60 tonnes 132000 lbs	90 tonnes 198000 lbs
Poids opérationnel équipement version fixe	6800 Kg 14960 lbs	9700 Kg 21340 lbs
Poids opérationnel de l'équipement sur la flèche	7500 Kg 16500 lbs	11000 Kg 24200 lbs
Poids opérationnel de l'équipement sur le balancier	7600 Kg 16720 lbs	10400 Kg 22880 lbs
Pression max sur le cylindre	350 bar 5100 psi	350 bar 5100 psi
Débit max de l'huile sur le cylindre	300 ÷ 550 l/min 80 ÷ 145 gpm	360 ÷ 700 l/min 95 ÷ 185 gpm
Débit hydraulique maximal de rotation	50 l/min 13 gpm	60 l/min 16 gpm
Pression max rotation	130 bar 1950 psi	130 bar 1950 psi
Force maximale sur la pointe	240 tonnes	275 tonnes
Classe de force	1500 tonnes	2500 tonnes
Longueur	4100 mm 161 in	4840 mm 190 in
Largeur des cisailles	760 mm 30 in	815 mm 32 in
Ouverture des mâchoires	950 mm 37.5 in	1100 mm 43.3 in
Profondeur maximale des mâchoires	970 mm 38.5 in	1120 mm 44 in
Temps de fermeture	3.6 ÷ 6.4 s	3.8 ÷ 7.2 s
Temps d'ouverture	3.2 ÷ 5.6 s	3.6 ÷ 7 s
Compatibilité attache rapide brise-roches	HP 16000 - HP 25000	HP 16000 - HP 25000

N.B. : les poids peuvent varier selon les différentes configurations. Les informations indiquées sur le présent catalogue sont susceptibles d'être modifiées sans avis préalable, et ce, sans la moindre obligation ou responsabilité de notre part. Le contenu de ce catalogue est à vocation informative, il ne revêt aucun caractère contractuel.

Légende des pelles



Pelle compacte



Mini-pelle



Tractopelle



Pelle sur roues



Pelle sur chenilles



ISS Fixe



ISS de flèche



ISS de balancier

Configuration communes aux modèles suivants : ISS 5/7 - ISS 8/13 - ISS 10/20 - ISS 20/30 - ISS 25/40 - ISS 30/50 - ISS 35/60 - ISS 45/90

Appetite guide

Les cisailles Indeco sont conçues pour couper et réduire le calibre des matériaux les plus communs dans le secteur de la démolition mécanique, navale, btp etc. Les données reportées dans les spécifications ci-dessous se réfèrent à la capacité de coupe en conditions normales d'utilisation. Les résultats peuvent varier en fonction de facteurs déterminants

tels que, par exemple : la robustesse du matériau à couper, l'état des lames des cisailles, les caractéristiques de la pelle ou l'expertise de l'opérateur. Un entretien approprié des cisailles est fondamental pour garantir le meilleur rendement lors des opérations de coupe.

	ISS 5/7	ISS 8/13	ISS 10/20	ISS 20/30	ISS 25/40	ISS 30/50	ISS 35/60	ISS 45/90
●	20 mm 0.8 in	35 mm 1.4 in	50 mm 2 in	70 mm 2.8 in	90 mm 3.6 in	105 mm 4.2 in	116 mm 4.6 in	145 mm 5.7 in
◎	60x3 mm* 2.5 in*	220x6 mm* 8 in*	265x9 mm* 10.5 in*	320x9,5 mm* 13 in*	440x9,5 mm* 17.5 in*	500x9,5 mm* 19.5 in*	570x9,5 mm* 22.5 in*	713x9,5 mm* 28 in*
■	20 mm 0.8 in	40 mm 1.6 in	55 mm 2 in	65 mm 2.5 in	85 mm 3.5 in	96 mm 4 in	110 mm 4.5 in	137 mm 5.5 in
▬	6 mm** 0.25 in**	10 mm** 0.4 in**	13 mm** 0.5 in**	16 mm** 0.75 in**	20 mm** 0.8 in**	22 mm** 0.9 in**	25 mm** 1 in**	31 mm** 1.25 in**
I	120 IPE*** 5 IPE***	240 IPE*** 8.5 IPE***	330 IPE*** 13 IPE***	400 IPE*** 16 IPE***	450 IPE*** 18 IPE***	500 IPE*** 20 IPE***	550 IPE*** 22 IPE***	600 IPE*** 24 IPE***
I	100 HEA 4 HEA	200 HEA 8 HEA	260 HEA 10 HEA	300 HEA 12 HEA	340 HEA 13.5 HEA	360 HEA 14 HEA	400 HEA 16 HEA	450 HEA 18 HEA
I	150 I BEAM (W) 6 I BEAM (W)	250 I BEAM (W) 10 I BEAM (W)	330 I BEAM (W) 13 I BEAM (W)	410 I BEAM (W) 16 I BEAM (W)	460 I BEAM (W) 18 I BEAM (W)	560 I BEAM (W) 22 I BEAM (W)	660 I BEAM (W) 26 I BEAM (W)	790 I BEAM (W) 31 I BEAM (W)
I	100x100x17 JIS G3192 4x4x0.8	200x200x50 8x8x2	250x250x72 10x10x3	300x300x93 12x12x4	400x300x105 16x12x4	450x300x121 18x12x5	500x300x125 20x12x5	600x300x133 24.5x12x5

*Il est question de tubes en acier doux et non d'autres matériaux tel que l'acier inoxydable, fondu, etc.

**L'épaisseur des tôles a une incidence sur la capacité des cisailles à entamer le matériau en pointe dans les différentes applications

***Les données peuvent varier en présence de poutres de différents types, en termes de forme, d'épaisseur ou de matériau

N.B. Toutes les illustrations et les données numériques de ce catalogue sont non contractuelles et susceptibles d'être modifiées à tout moment et sans préavis. Nous nous réservons cependant la possibilité de les modifier dans le cadre de l'amélioration et du développement constant de notre produit.



Caractéristiques des cisailles casse-rails Indeco

Corps de machine **|1|** de conception extrêmement robuste, entièrement en HARDOX® 450 pour résister aux fortes sollicitations des travaux très lourds et particulièrement compact pour faciliter l'attelage d'engins en fonctionnement d'une gamme de poids plus large. Vérin hydraulique **|2|** surdimensionné, pour fournir une plus grande puissance et pour répondre aux contraintes les plus lourdes, équipé de composants coulissants en alliage métallique pour assurer une fiabilité maximale. Ouverture maximale **|3|** plus large que celle des concurrents, pour une plus grande flexibilité d'utilisation, pouvant « traiter » des rails avec les profils et les dimensions les plus divers du marché mondial. Les couteaux **|4|** en matériau spécial trempé, interchangeables avec possibilité de rotation, utilisables jusqu'à 4 fois afin d'avoir toujours des angles de coupe efficaces.

La conception spécifique des pinces **|5|** et les profils de couteau permettent de couper des rails jusqu'à 75 kg de masse par mètre (47 lb/ft) et jusqu'à 300 Brinell de dureté. Les bagues d'usure interchangeables « à changement rapide » **|6|** permettent l'alignement toujours optimal des tranchants.

Le système de pivot **|7|** exceptionnellement solide, assure une efficacité de coupe durable et maintient les mâchoires alignées, en évitant la torsion.

Système hydraulique efficace **|8|** et facilement accessible. Système hydraulique à rotation continue sur 360° **|9|** pour plus de souplesse et de rapidité d'utilisation. Équipé de soupapes de surtension pour le débit et la pression, il garantit une plus grande fiabilité, fonctionnalité dans le temps et précision de positionnement.

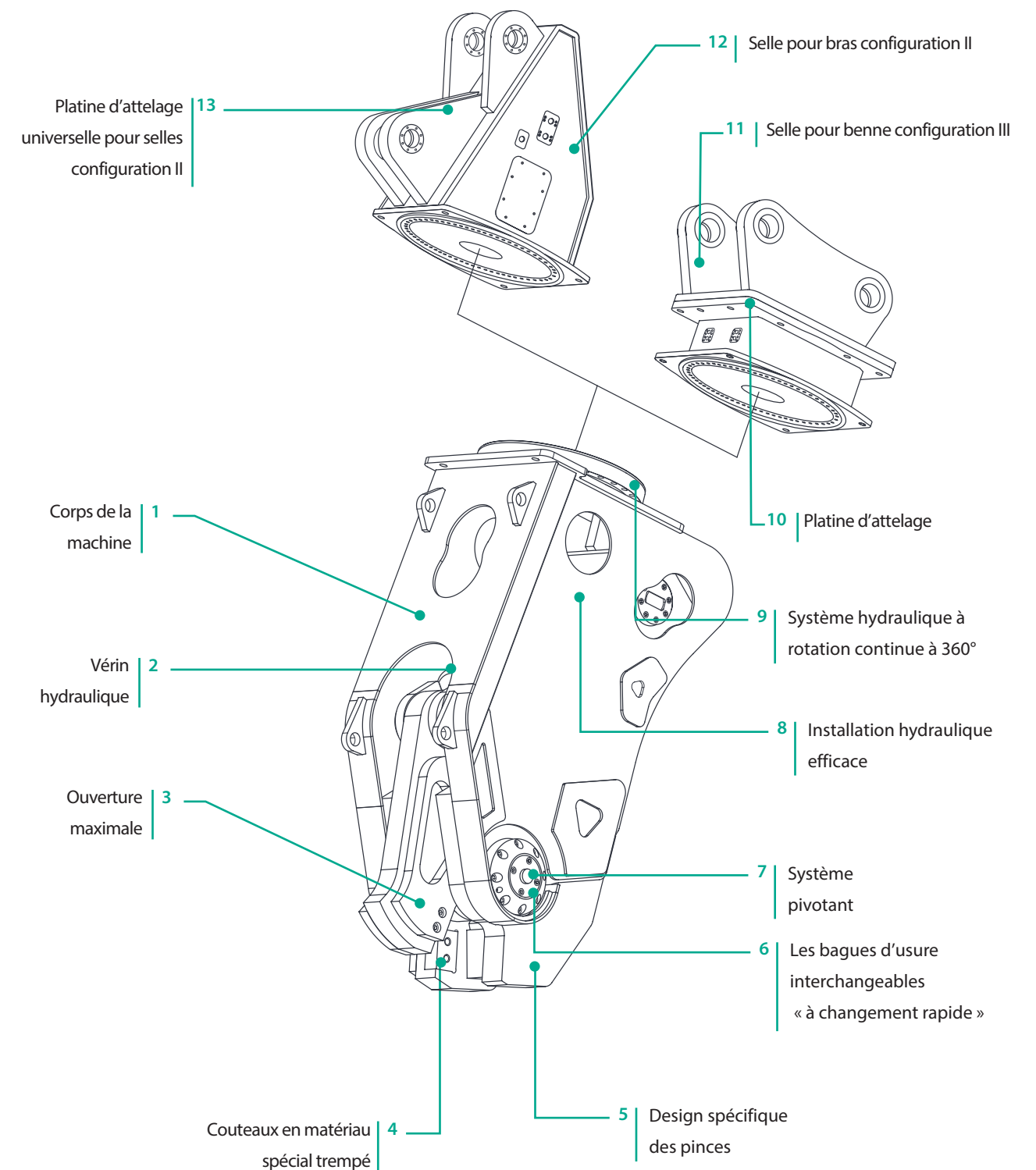
La platine d'attelage **|10|** est compatible avec celle des marteaux Indeco de même poids.

La selle d'attelage configuration III **|11|** permet le montage de l'IRC sur les avant-bras de l'excavateur à la place de la benne.


La selle d'attelage configuration II **|12|** permet à l'IRC d'être monté directement sur le bras de l'excavateur. Dans cette configuration, de gros équipements peuvent être montés même sur une machine de faible poids.

La platine d'attelage universelle pour les selles configuration II **|13|** est compatible avec tous les excavateurs.

Configuration montage sur flèche et montage sur balancier



Données techniques**IRC 30**

Type d'engins	5
Poids min. machine montage sur flèche	20 tonnes 44000 lbs
Poids min. machine montage sur le balancier	30 tonnes 66000 lbs
Poids opérationnel de l'équipement sur la flèche	4300 Kg 9650 lbs
Poids opérationnel de l'équipement sur le balancier	4200 Kg 9240 lbs
Pression max sur le cylindre	350 bar 5150 psi
Débit max de l'huile sur le cylindre	250 ÷ 400 l/min 66 ÷ 106 gpm
Débit hydraulique maximal de rotation	30 l/min 8 gpm
Pression max rotation	110 bar 1620 psi
Force maximale sur la pointe	550 tonnes
Classe de force	1000 tonnes
Longueur	2650 mm 104 in
Largeur des cisailles	740 mm 29 in
Ouverture des mâchoires	220 mm 9 in
Profondeur maximale des mâchoires	230 mm 9,1 in
Temps de fermeture	3 ÷ 5 s
Temps d'ouverture	2 ÷ 3 s
 Rail (<300HB)	75 Kg/m 47 lb/ft
Compatibilité attache rapide brise-roches	HP 10000

N.B. : les poids peuvent varier selon les différentes configurations. Les informations indiquées sur le présent catalogue sont susceptibles d'être modifiées sans avis préalable, et ce, sans la moindre obligation ou responsabilité de notre part. Le contenu de ce catalogue est à vocation informative, il ne revêt aucun caractère contractuel.



IRC de flèche

Légende des pelles

Pelle compacte



Mini-pelle



Tractopelle



Pelle sur roues



Pelle sur chenilles

Les accessoires

1 | Système Indeconnect

Nouveau système de contrôle à distance, basé sur les principes de l'Internet des Objets, permettant d'éviter l'obsolescence des équipements et de maintenir des performances élevées dans le temps.

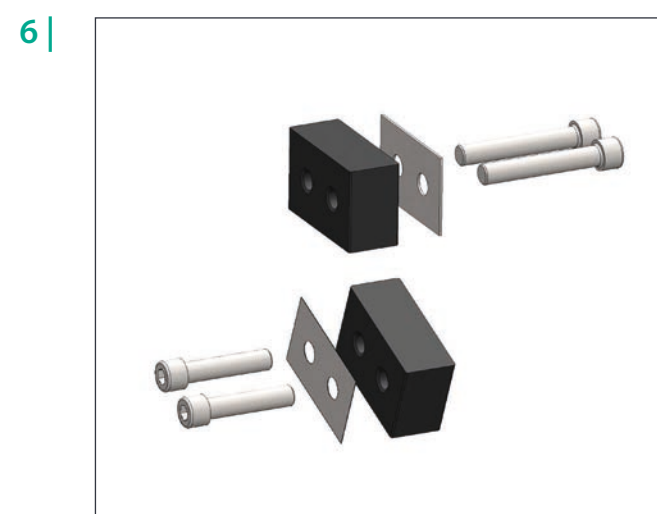
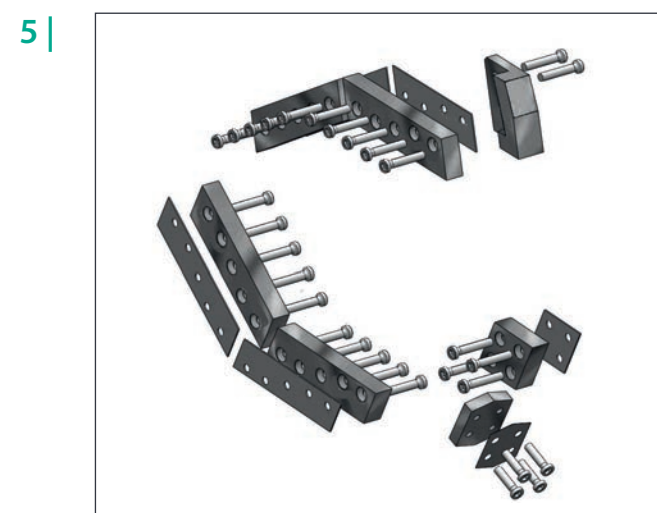
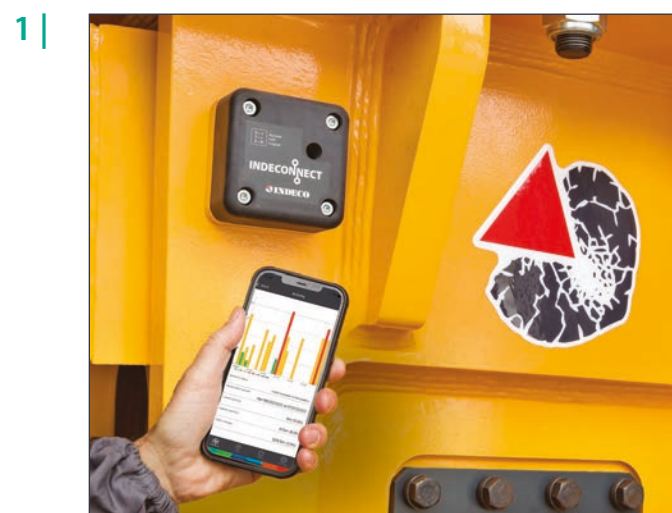
Le système « **Indeconnect** », se compose d'un **appareil** doté de la technologie 4G pour l'interconnexion sans fil au réseau, à monter sur les différents équipements et d'une **plateforme web** basée sur le cloud accessible depuis un mobile (via une application) ou un PC, avec laquelle consulter les données transmises en temps réel par chaque appareil installé : heures de travail, position de travail dans l'espace, température de l'huile hydraulique, température ambiante, position GPS, etc.

En utilisant Indeconnect, il est possible de :

- **Contrôler la productivité**, en s'assurant que chaque outil Indeco fonctionne comme prévu
- **Contrôler les opérations**, en vérifiant en temps réel les différents paramètres à l'intérieur et à l'extérieur de l'appareil pour s'assurer que celui-ci est utilisé dans des conditions optimales et de manière appropriée
- **Augmenter la sécurité** en contrôlant à distance l'emplacement de l'appareil grâce à la géolocalisation par GPS
- **Planifier la maintenance**, en contrôlant le bon état de chaque accessoire Indeco en temps réel, notamment grâce au système d'alerte et de messagerie automatique qui permettent de commander des pièces détachées et de minimiser les temps d'arrêt de la machine
- **Optimiser la location** en supervisant et en contrôlant la gestion des équipements loués.

2 | Flexibles de raccordement

Nous recommandons l'utilisation de flexibles originaux Indeco à haute et basse pression pour le bon raccordement des différents outils sur l'installation hydraulique de l'engin porteur.



3 | Platine spéciale place du bras

Pour le montage sur le bras, Indeco a conçu un système flexible, extrêmement résistant et pérenne.

Il peut être utilisé sur différents engins.

Des dispositifs à contrôle digital garantissent l'alignement parfait des composants rotatifs lors des phases de travail, tandis que les autres éléments susceptibles de faire l'objet d'un entretien sont facilement atteignables grâce à des trappes d'accès.

4 | Selle pour montage sur le balancier à la place du godet

Indeco a conçu la selle d'attelage sur le balancier pour garantir à l'opérateur la plus grande amplitude de débattement et de positionnement.

Les dimensions, en outre, correspondent à celles des godets OEM avec goujons préinstallés pour garantir des temps de permutation les plus courts possibles et, éventuellement, permettre l'utilisation de systèmes d'attaches rapides.

5 | Couteaux ISS

Réalisées en aciers spéciaux soumis à des traitements thermiques spécifiques, ces lames sont un des fleurons de la technologie Indeco.

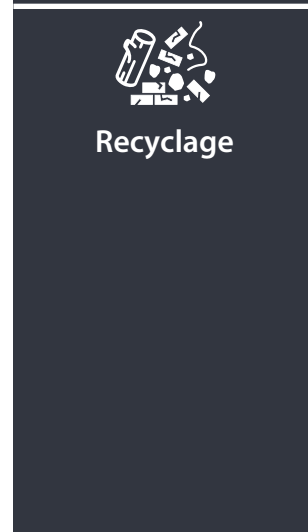
6 | Couteaux IRC

Spécialement conçus et durcis à la chaleur pour permettre de couper des rails de n'importe quelle taille. Interchangeables et réversibles, ils peuvent être utilisés sur les quatre côtés.

Secteurs et champs d'application



Démolition et
Restructuration



Recyclage

		ISS			IRC	
		F	II	III	II	III
Démolition légère	<ul style="list-style-type: none"> Démolition de structures en dur Briques Pierre naturelle Restructuration d'intérieurs Béton aéré autoclavé 					
Démolitions de structures en béton simple	<ul style="list-style-type: none"> Démolition primaire de béton léger et classique Démolition primaire de béton lourd Eléments en dur Démolition secondaire 					
Démolition de structures composites en acier et béton	<ul style="list-style-type: none"> Démolition primaire de béton armé léger et classique Démolition primaire de béton armé lourd Démolition secondaire de planchers, dalles et poutres Séparation des fers à béton des piliers et pontons Béton fibrorenforcé Découpe de fers à béton et renforcements en acier 					
Démolitions de bâtiments et de structures métalliques	<ul style="list-style-type: none"> Démolition de raffineries Découpe de structures métalliques et en acier Découpe de poutrelles/poutres en acier Découpe de renforts 		○	○		
Sélection et Chargement	<ul style="list-style-type: none"> Sélection Chargement Gestion des déchets Remise en état de sites 	○	○	○		
Démolition de dalles	<ul style="list-style-type: none"> Asphalte Béton Surfaces composites 					
Transformation	<ul style="list-style-type: none"> Transformation de rebuts Découpe de pneumatiques Transformation de wagons ferroviaires Transformation de voitures, de camions et de véhicules automobiles en général Découpe de réservoirs Coupe de rails de chemin de fer, de tramway et de métro 	○	○	○		
Manutention et sélection	<ul style="list-style-type: none"> Manutention de rebuts Sélection de rebuts Déchets urbains Scories industrielles Bois et pneumatiques 		○	○		
Réduction et sélection	<ul style="list-style-type: none"> Réduction et sélection de matériaux de recyclage en carrières 					
Recyclage des matériaux ferreux	<ul style="list-style-type: none"> Recyclage des matériaux ferreux 	○	○	○	○	○



F| Configuration fixe

II| Configuration de la flèche

III| Configuration du balancier

La gamme complète des autres produits Indeco

Produits	Poids	Produits	Poids	Produits	Poids
IFP 8 X	750 Kg / 1650 lbs	IHC 50	200 Kg / 450 lbs	ISS*** 8/13	1250 Kg / 2750 lbs
IFP 13 X	1300 Kg / 2900 lbs	IHC 70	445 Kg / 1000 lbs	ISS*** 10/20	2400 Kg / 5280 lbs
IFP 19 X	1800 Kg / 4000 lbs	IHC 75	485 Kg / 1100 lbs	ISS*** 20/30	3650 Kg / 8030 lbs
IFP 28 X	2800 Kg / 6200 lbs	IHC 150	970 Kg / 2150 lbs	ISS*** 25/40	4800 Kg / 10560 lbs
IFP 35 X	3450 Kg / 7600 lbs	IHC 250	1280 Kg / 2850 lbs	ISS*** 30/50	6100 Kg / 13420 lbs
IFP 45 X	4550 Kg / 10050 lbs	IHC R 50	425 Kg / 950 lbs	ISS*** 35/60	7600 Kg / 16720 lbs
IRP 5 X	570 Kg / 1300 lbs	IHC R 70	630 Kg / 1400 lbs	ISS*** 45/90	10400 Kg / 22880 lbs
IRP 11 X	1150 Kg / 2550 lbs	IHC R 75	670 Kg / 1500 lbs	IRC*** 30	4200 Kg / 9240 lbs
IRP 18 X	1700 Kg / 3750 lbs	IHC R 150	1185 Kg / 2650 lbs	IMH 3	385 Kg / 850 lbs
IRP 23 X	2300 Kg / 5100 lbs	IHC R 250	1520 Kg / 3350 lbs	IMH 4	385 Kg / 850 lbs
IRP 29 X	2950 Kg / 6500 lbs	IMG S** 300	285 Kg / 630 lbs	IMH 5	535 Kg / 1180 lbs
IRP 36 X	3600 Kg / 7950 lbs	IMG S** 400	380 Kg / 850 lbs	IMH 6	545 Kg / 1220 lbs
IRP 45 X	4500 Kg / 9900 lbs	IMG S** 600	570 Kg / 1300 lbs	IMH 8	580 Kg / 1280 lbs
IMP* 15	1500 Kg / 3300 lbs	IMG S** 1200	1140 Kg / 2550 lbs	IMH 10	735 Kg / 1620 lbs
IMP* 20	2080 Kg / 4600 lbs	IMG S** 1700	1610 Kg / 3550 lbs	IMH 14	1050 Kg / 2310 lbs
IMP* 25	2400 Kg / 5300 lbs	IMG S** 2300	2180 Kg / 4800 lbs	IMH 20	1500 Kg / 3300 lbs
IMP* 35	3500 Kg / 7700 lbs	IMG S** 2800	2650 Kg / 5850 lbs	IMH 3,2 SS	1000 Kg / 2190 lbs
IMP* 45	4500 Kg / 9900 lbs	ISS*** 5/7	570 Kg / 1250 lbs	IMH 4,2 SS	1400 Kg / 3090 lbs

*Configuration brise-roches - **Configuration cribleur - ***Configuration montage sur balancier

Versión de EE. UU.

FR

INDECO North America

135 Research Drive
Milford CT, 06460

PH. (203) 713-1030 - F (203) 713-1040

www.indeco-breakers.com

Membre de



REVENDEUR AUTORISÉ

Les contenus de la présente publication ne peuvent être reproduits en totalité ou en partie sans l'autorisation préalable de la société Indeco ind S.p.a.
Tous les droits sont réservés. Les marques enregistrées utilisées dans ce catalogue sont la propriété de leurs titulaires respectifs.