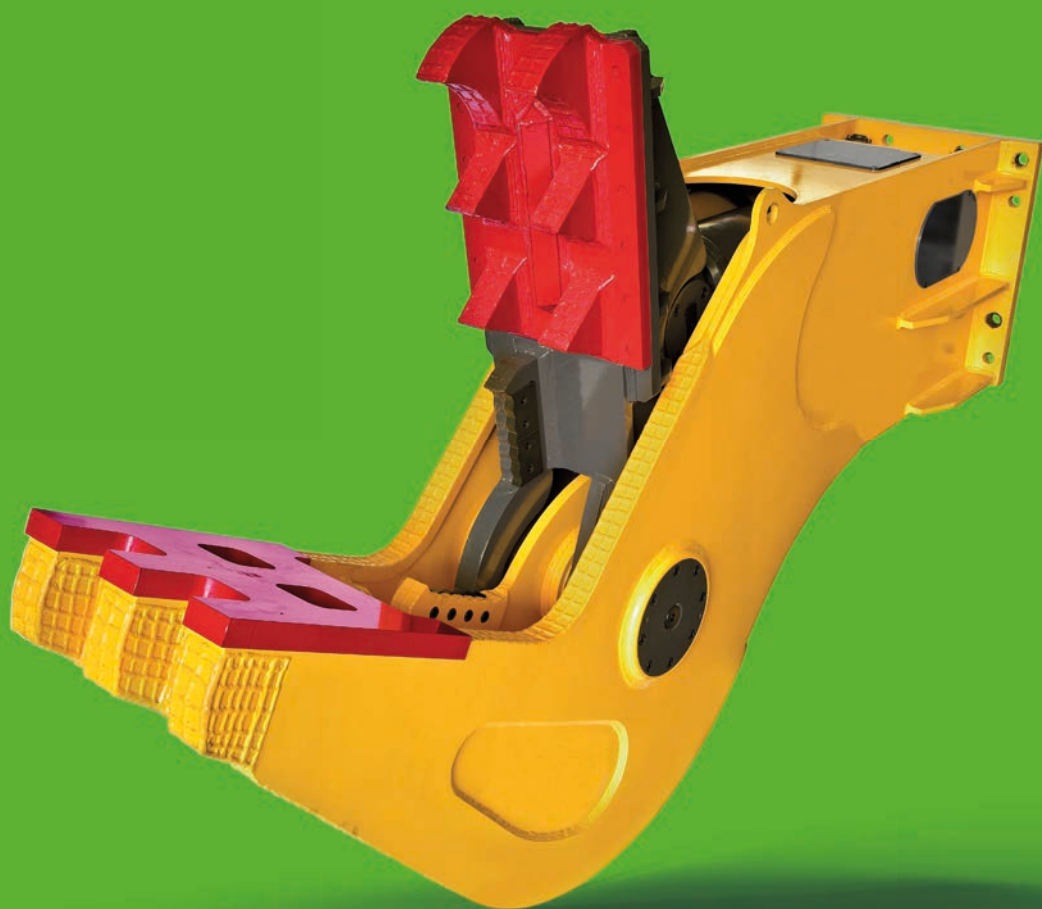


# 小割機

IFP - 固定

IRP - 旋回



 **INDECO**

信頼のアタッチメント





## IFP 固定式小割機 IRP 旋回式小割機

高度な技術とノウハウを最大限に活用し、IFP 固定式および IRP 旋回式小割機を油圧ブレーカ製造の厳格なガイドラインに従って設計・製造しました。特別強度の HARDOX® スチール合金といった最新技術の高度な材質を使用している小割機は、現場の状況にかかわらず、摩擦・摩耗、衝突など、長期間の使用に耐えられるように特別設計がされています。

IRP 回転式小割機は、建物、垂直構造物、床材、スラブ、外壁の一次破砕に適しています。IFP 固定式小割機は、鉄筋コンクリート材や構造物の二次破砕や、コンクリートから鉄筋分離後のリサイクルに最適です。

小割機の特長な形状は特別設計で最大開口と最小開口の間の力のばらつきを抑えることにより、効率性と連続性を高めて、作業時間とシヨベルへの圧力をさせます。油圧システムに装備された増速バルブは無負荷の場合、可動ジョーをより迅速に閉じることができます。これにより、粉砕の時だけに力を加えることができ、生産性を向上させます。

小割機が長期間に効率的な動きをする特長は：アームの内側にあるカッター間の距離を微調整できることにあります。鉄筋コンクリートの中の鉄筋をより効率的に切断できます。ボルトオンプレート上で溶接した特殊ラッチで固定された可動アーム刃は交換可能に設計され、対象物を最適に破壊する事が出来ます。





# 小割の特長

油圧シリンダ |1| は、ロッドを保護するように取り付けられています。

独自のデザイン |2| により、ジョー |3| の最大開口と最小開口の間での安定した粉砕力を実現します。

交換可能な刃 |4| はボトルで固定されている刃ソケット付きプレートに取り付けられており、さらに専用のロックキー |5| でしっかり締め付けられています。

ジョー内部にあるカッター |6| の間の距離を調整することで、鉄筋コンクリートの中の鉄筋をより効率的に切断します。このカッターは交換可能で、さらに両サイドの使用が可能になっています。

固定ジョーの中にも交換可能な摩耗防止プレート |7| を取り付けると、長時間の重労働でも小割機の構造を維持することができます。

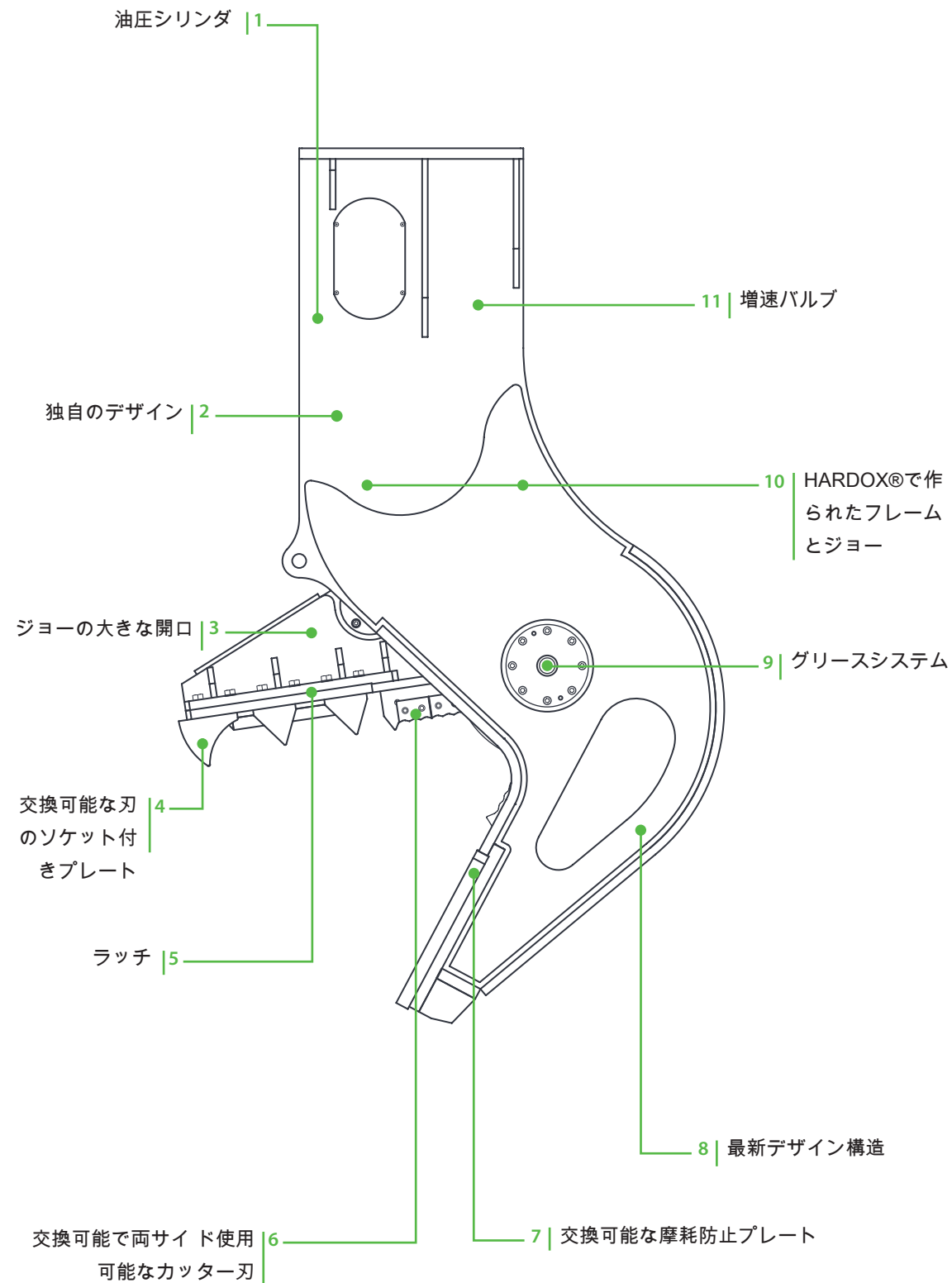
変形をふせぐため、超剛性構造になっており、その最新デザイン |8| により、グリップ性と操縦性が向上しました。

中央グリースシステム |9| が、可動する機械部品の潤滑を向上します。

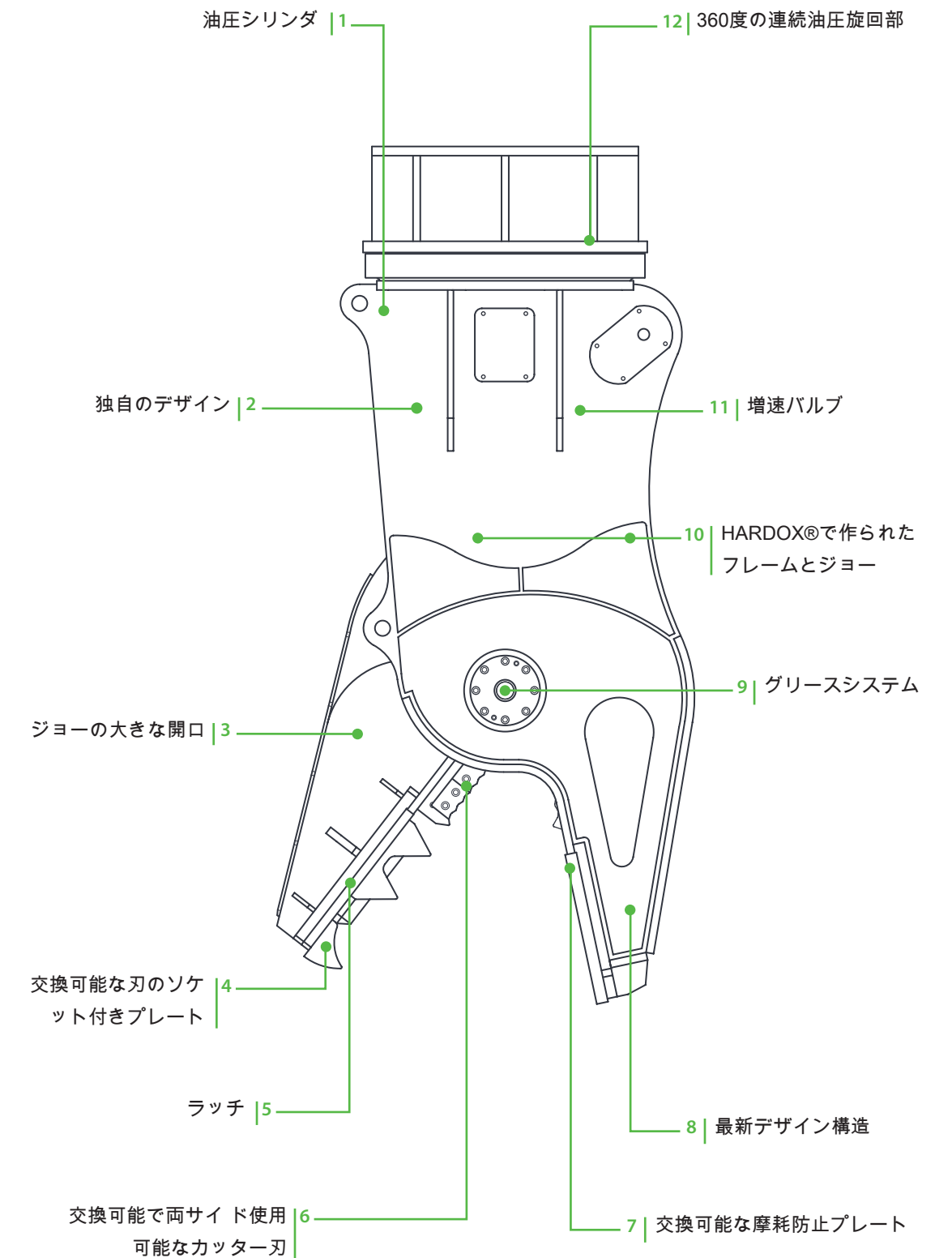
フレームとジョー |10| は、HARDOX® で作られています。無負荷の場合は、この増速バルブ |11| が可動ジョーをより迅速に閉じます。

保護バルブを備えた 360度の連続油圧旋回部 |12| により、解体対象をしっかり掴み、どんな条件でもより簡単な解体を可能にします。

## 固定式 IFP



## 旋回式 IRP







仕様	IFP 8 X	IFP 13 X	IFP 19 X
種	<b>1 4</b>	<b>1 4 5</b>	<b>4 5</b>
パワーショベル重量	6 ~ 18 t	10 ~ 21 t	16 ~ 30 t
アタッチメント作動重量*	750 Kg	1300 Kg	1800 Kg
最大開口	650 mm	810 mm	900 mm
高さ	1700 mm	1900 mm	2100 mm
幅	980 mm	1190 mm	1470 mm
アーム幅	345 mm	400 mm	450 mm
油量	80 ~ 200 l/min	120 ~ 200 l/min	140 ~ 220 l/min
最大作動圧	35 MPa	35 MPa	35 MPa
先端の最大クランプ力	50 t	65 t	80 t
せん断部での最大クランプ力	160 t	210 t	265 t
せん断長さ	100 mm	180 mm	240 mm
切断最大直径	40 mm	40 mm	45 mm
最短時間 ( 閉 )	2 s**	2 s**	3 s**
最短時間 ( 開 )	1 s	1 s	1,5 s
油圧接続	3/4"	3/4"	3/4"
取り付けブラケットの互換性	HP 1200	HP 2000 - HP 2500	HP 3000 ~ HP 4000

\*アタッチメント作動重量には、INDECOの製造規格に準拠した取り付けブラケットが含まれています。取り付けブラケットの構成の違いによって重量が変わる可能性があります。

\*\*増速バルブなし

対応機種

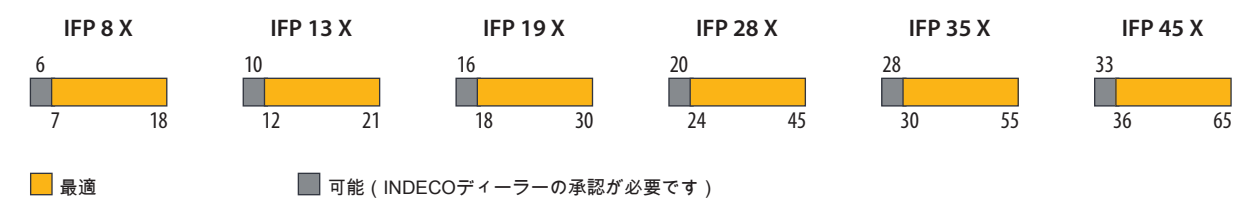


仕様	IFP 28 X	IFP 35 X	IFP 45 X
種	<b>4 5</b>	<b>5</b>	<b>5</b>
パワーショベル重量	20 ~ 45 t	28 ~ 55 t	33 ~ 65 t
アタッチメント作動重量*	2800 Kg	3450 Kg	4550 Kg
最大開口	1000 mm	1190 mm	1290 mm
高さ	2440 mm	2590 mm	3100 mm
幅	1540 mm	1630 mm	1900 mm
アーム幅	520 mm	560 mm	600 mm
油量	150 ~ 250 l/min	180 ~ 260 l/min	180 ~ 300 l/min
最大作動圧	35 MPa	35 MPa	35 MPa
先端の最大クランプ力	105 t	120 t	150 t
せん断部での最大クランプ力	355 t	380 t	470 t
せん断長さ	240 mm	240 mm	240 mm
切断最大直径	50 mm	50 mm	60 mm
最短時間 ( 閉 )	2 s	2,5 s	2,5 s
最短時間 ( 開 )	2 s	2,5 s	2,5 s
油圧接続	1"	1"	1"
取り付けブラケットの互換性	HP 5000	HP 7000 - HP 9000	HP 7000 - HP 9000

注意: このカタログに掲載のイラストや数値データは、あくまで参考もので、当社の判断により予告なしに変更する場合があります。当社は自社製品を改良設計、開発するために数値データの変更をご了承ください。

## アタッチメント取付重機範囲

総重量から見た機械での推奨用途 ( t )







仕様	IRP 5 X	IRP 11 X	IRP 18 X	IRP 23 X
種	<b>1 4</b>	<b>1 4 5</b>	<b>4 5</b>	<b>4 5</b>
パワーシヨベル重量	5 ~ 12 t	10 ~ 25 t	14 ~ 30 t	18 ~ 36 t
アタッチメント作動重量*	570 Kg	1150 Kg	1700 Kg	2300 Kg
最大開口	500 mm	660 mm	820 mm	900 mm
高さ	1590 mm	1860 mm	2280 mm	2510 mm
幅	700 mm	1000 mm	1300 mm	1450 mm
アーム幅	295 mm	340 mm	410 mm	450 mm
油量	50 ~ 120 l/min	80 ~ 200 l/min	120 ~ 200 l/min	140 ~ 220 l/min
最大作動圧	30 MPa / 22 MPa**	35 MPa	35 MPa	35 MPa
先端の最大クランプ力	40 t	50 t	65 t	80 t
せん断部での最大クランプ力	130 t	170 t	210 t	265 t
せん断長さ	80 mm	100 mm	180 mm	240 mm
切断最大直径	35 mm	40 mm	40 mm	45 mm
最短時間 ( 閉 )	1,5 s***	2 s***	2 s***	3 s***
最短時間 ( 開 )	1 s	1 s	1 s	1,5 s
油圧接続	1/2"	3/4"	3/4"	3/4"
最大旋回流量	10 l/min	20 l/min	25 l/min	25 l/min
最大旋回圧力	11 MPa	11 MPa	11 MPa	11 MPa
旋回の油圧接続	3/8"	1/2"	1/2"	1/2"
取り付けブラケットの互換性	HP 900	HP 1200	HP 2000 - HP 2500	HP 3000 ~ HP 4000

\*アタッチメント作動重量には、INDECOの製造規格に準拠した取り付けブラケットが含まれています。取り付けブラケットの構成の違いによって重量が変わる可能性があります。

\*\*低圧バージョン

\*\*\*増速バルブなし

対応機種



ミニショベル

ミニローダー

バックホウローダー

ホイール式油圧ショベル

油圧ショベル

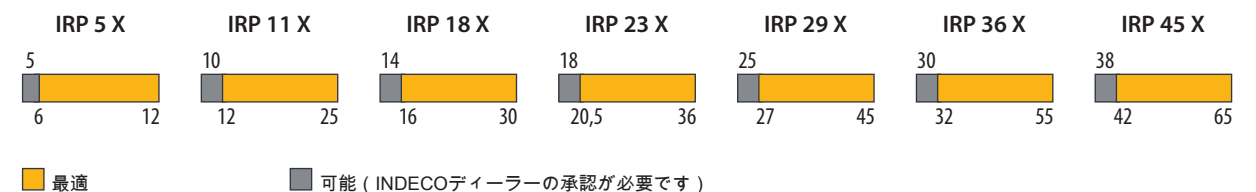


仕様	IRP 29 X	IRP 36 X	IRP 45 X
種	<b>5</b>	<b>5</b>	<b>5</b>
パワーシヨベル重量	25 ÷ 45 t	30 ~ 55 t	38 ~ 65 t
アタッチメント作動重量*	2950 Kg	3600 Kg	4500 Kg
最大開口	960 mm	1050 mm	1150 mm
高さ	2645 mm	2800 mm	3150 mm
幅	1470 mm	1480 mm	1650 mm
アーム幅	490 mm	520 mm	570 mm
油量	150 ~ 250 l/min	150 ~ 250 l/min	180 ~ 300 l/min
最大作動圧	35 MPa	35 MPa	35 MPa
先端の最大クランプ力	95 t	105 t	120 t
せん断部での最大クランプ力	325 t	355 t	380 t
せん断長さ	240 mm	240 mm	240 mm
切断最大直径	50 mm	50 mm	50 mm
最短時間 ( 閉 )	2 s	2 s	2,5 s
最短時間 ( 開 )	2 s	2 s	2,5 s
油圧接続	1"	1"	1"
最大旋回流量	30 l/min	30 l/min	30 l/min
最大旋回圧力	11 MPa	11 MPa	11 MPa
旋回の油圧接続	1/2"	1/2"	1/2"
取り付けブラケットの互換性	HP 5000	HP 7000 - HP 9000	HP 7000 - HP 9000

注意: このカタログに掲載のイラストや数値データは、あくまで参考もので、当社の判断により予告なしに変更する場合があります。当社は自社製品を改良設計、開発するために数値データの変更をご了承ください。

## アタッチメント取付重機範囲

総重量から見た機械での推奨用途 ( t )



# アクセサリ

## Indeconnect システム

Internet of Things (IoT) の原理を応用したもので、機器の老朽化を防ぎ、高性能を維持できる最新の遠隔監視システムです。この Indeconnect システムは、ネットワークにワイヤレスで接続するための 4G テクノロジーを搭載しており、さまざまな機器に設置するデバイスとモバイルデバイス (アプリ使用) や PC からアクセスできるクラウドベースの Web プラットフォームで構成されており、設置された各デバイスからリアルタイムで送信される、実作業時間や空間での作業角度、作動油温度、周囲温度、GPS 位置などのデータを確認することができます。

### Indeconnect 導入がもたらすメリット

- 生産性のモニタリング - INDECO の各機器が計画とおりに働いているか確認します
- 動作管理 - 機器の内部・外部のさまざまなパラメータをリアルタイムでチェックして、機器が最適な状態で正しく動作しているか確認します
- 安全性の向上 - GPS のジオローカライゼーションにより、機器の位置を遠隔でコントロールすることができます
- メンテナンスのプランニング - 各 INDECO 機器の状態をリアルタイムで監視し、アラート機能や自動メッセージ機能を通じて、交換部品の注文を行い、マシンのダウンタイムを最小限に抑えることができます
- より良いレンタル機器の運用管理 - レンタル機器の運用管理を監視、コントロールすることができます



# 応用範囲

		IFP	IRP	
解体	小規模の解体作業	<ul style="list-style-type: none"> <li>石造物の解体作業</li> <li>レンガ造り</li> <li>内装解体</li> <li>オートクレープ養生したコンクリート</li> </ul>	○	○
	非鉄筋コンクリート造の解体	<ul style="list-style-type: none"> <li>軽量または普通コンクリートの一次破碎</li> <li>SRCコンクリートの一次破碎</li> <li>建材</li> <li>二次破碎</li> </ul>	○	○
	鉄筋コンクリート造の解体	<ul style="list-style-type: none"> <li>軽量または鉄筋コンクリートの一次破碎</li> <li>鉄骨鉄筋コンクリートの一次破碎</li> <li>床、スラブおよび梁の二次破碎</li> <li>柱とストラットから鉄筋を分離</li> <li>繊維補強コンクリート</li> <li>鉄筋の切断</li> </ul>	○	○
	舗装解体	<ul style="list-style-type: none"> <li>アスファルト</li> <li>コンクリート</li> <li>フローリング材</li> </ul>	○	○
	小割・分別	<ul style="list-style-type: none"> <li>リサイクルプラントでの小割と分別</li> </ul>	○	○

## Indeco の全製品

型式	重量	型式	重量	型式	重量
IFP 8 X	750 Kg	IHC 50	200 Kg	ISS*** 8/13	1250 Kg
IFP 13 X	1300 Kg	IHC 70	445 Kg	ISS*** 10/20	2400 Kg
IFP 19 X	1800 Kg	IHC 75	485 Kg	ISS*** 20/30	3650 Kg
IFP 28 X	2800 Kg	IHC 150	970 Kg	ISS*** 25/40	4800 Kg
IFP 35 X	3450 Kg	IHC 250	1280 Kg	ISS*** 30/50	6100 Kg
IFP 45 X	4550 Kg	IHC R 50	425 Kg	ISS*** 35/60	7600 Kg
IRP 5 X	570 Kg	IHC R 70	630 Kg	ISS*** 45/90	10400 Kg
IRP 11 X	1150 Kg	IHC R 75	670 Kg	IRC*** 30	4200 Kg
IRP 18 X	1700 Kg	IHC R 150	1185 Kg	IMH 3	385 Kg
IRP 23 X	2300 Kg	IHC R 250	1520 Kg	IMH 5	535 Kg
IRP 29 X	2950 Kg	IMG S** 300	285 Kg	IMH 6	545 Kg
IRP 36 X	3600 Kg	IMG S** 400	380 Kg	IMH 8	580 Kg
IRP 45 X	4500 Kg	IMG S** 600	570 Kg	IMH 10	735 Kg
IMP* 15	1500 Kg	IMG S** 1200	1140 Kg	IMH 14	1050 Kg
IMP* 20	2080 Kg	IMG S** 1700	1610 Kg	IMH 20	1500 Kg
IMP* 25	2400 Kg	IMG S** 2300	2180 Kg	IMH 3.2 SS	1000 Kg
IMP* 35	3500 Kg	IMG S** 2800	2650 Kg	IMH 4.2 SS	1400 Kg
IMP* 45	4500 Kg	ISS*** 5/7	570 Kg		

\*クラッシャーの構成 - \*\*仕分け機の構成 - \*\*\*旋回式アーム取り付け型



### INDECO ind S.p.a.

viale Lindemann, 10 z.i. - 70132 Bari - Italy  
**PH** +39 080 531 33 70 - **F** +39 080 537 79 76  
**@** info@indec.it - www.indec.it/ja

総代理店  
 株式会社 ジェイ・ピー・エス

## 販売店



公認販売店



Indeco ind S.p.a. の事前許可なく、このカタログの内容の一部または全体を複製することは堅くお断りします。 全著作権所有。不許複製 本カタログにある商標は、各所有者に帰属します。

のメンバーです

