

# Pinces Multi Grab

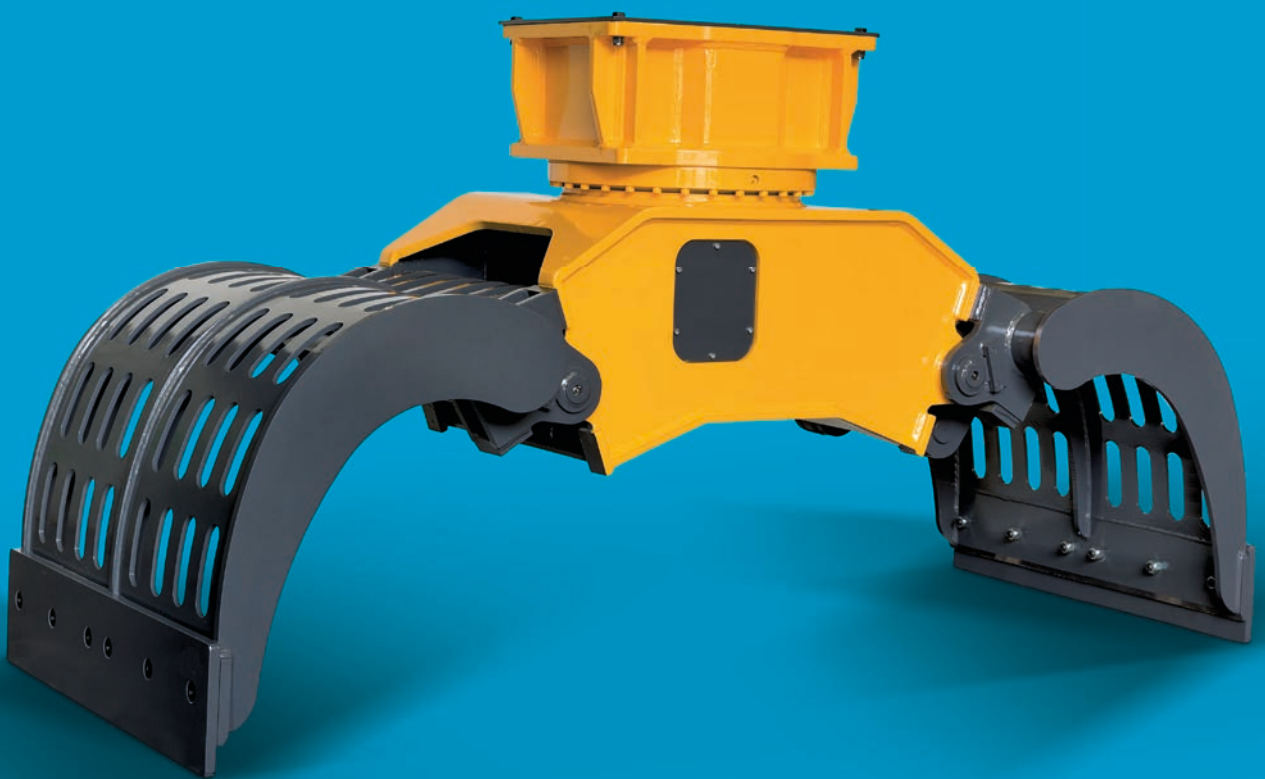
**IMG S - Pinces de tri**

**IMG D - Pinces de démolition à sélection**

**IMG H - Pinces de manutention 3+2**

**IMG L - Pinces de chargement**

**IMG T - Pince à bois**





## Les pinces IMG

L'expérience acquise au fil des années par Indeco a toujours permis à l'entreprise de répondre favorablement aux demandes spécifiques avec une longueur d'avance sur les standards habituels d'innovation, de qualité et de fiabilité. C'est dans cet esprit qu'Indeco a projeté et développé une ligne d'équipements destinée aux secteurs les plus divers, de la démolition jusqu'au milieu forestier. Les cinq différents modèles de pinces Indeco IMG sont actionnées par le même système hydraulique, issu du perfectionnement du précédent système IDG, raccordé à un mécanisme de rotation à 360° commun à tous les autres produits rotatifs Indeco. L'adoption d'un design innovant, tout spécialement étudié pour chaque déclinaison du produit, et la mise en œuvre d'aciers spéciaux anti-usure HARDOX®, ont donné lieu à des outils dotés de remarquables caractéristiques, dont une exceptionnelle robustesse et une surprenante légèreté. Leur capacité de charge et leur force de prise sont largement supérieures à la moyenne tandis que leur grande maniabilité, la bonne adéquation de leur platine avec les autres produits Indeco, l'efficacité du système hydraulique qui leur garantit excellente précision dans les opérations, leurs coûts de gestion contenus, sont d'autres indéniables qualités qui font des pinces de démolition et de tri Indeco IMG des partenaires sûrs et fiables.

La gamme des modèles réalisés, pour chacune des cinq déclinaisons permet un parfait raccordement avec des porteurs de toute dimension.



# Caractéristiques des pinces Multi Grab Indeco

La rotation hydraulique continue à 360° **[1]** permet une meilleure préhension dans toutes les conditions de travail.

Le vérin hydraulique **[2]** à haute pression améliore la force de préhension et de démolition.

Le système hydraulique est équipé d'un carter de protection **[3]** du vérin et des leviers internes.

Les mâchoires synchronisées **[4]** rendent les mouvements homogènes et permettent la manipulation de petits matériaux.

Le châssis et les mâchoires **[5]** sont fabriqués en aciers résistants à l'usure HARDOX®.

Les mâchoires interchangeables **[6]** sont disponibles en 5 versions différentes en fonction du matériau à manipuler et de la spécificité de l'utilisation.

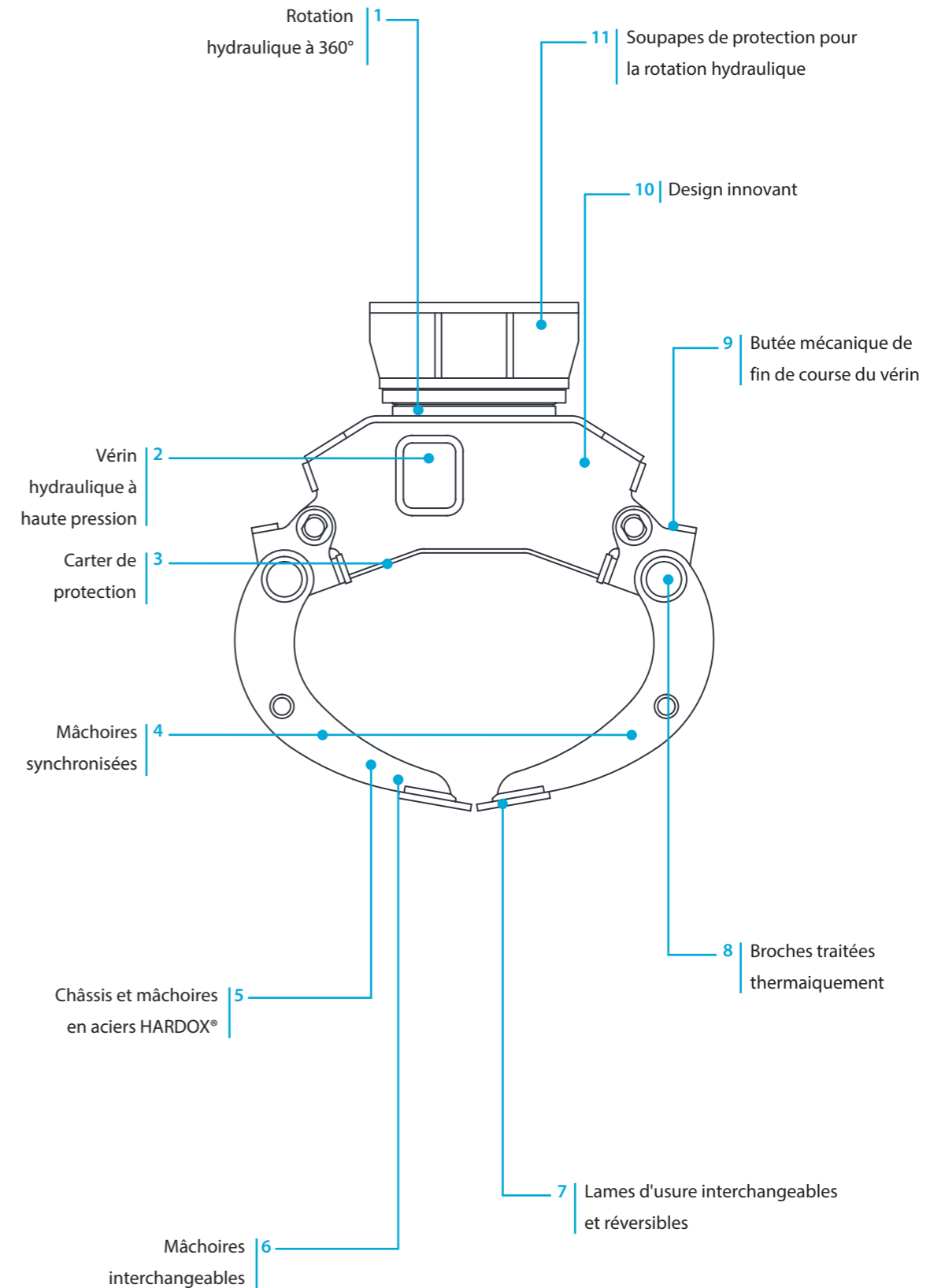
Les lames d'usure **[7]** sont interchangeables et réversibles avec la possibilité de monter les dents pour une meilleure efficacité et une réduction des coûts de maintenance.

Les broches **[8]** sont traitées thermiquement pour améliorer leur résistance.

Le vérin est équipé d'une butée mécanique **[9]** de fin de course.

Le design innovant **[10]** permet une meilleure préhension du matériau, une plus grande maniabilité et un volume de chargement supérieur à la moyenne.

Le mécanisme de pivotement hydraulique est équipé de soupapes de protection **[11]**.





Données techniques	IMG 300	IMG 400	IMG 600	IMG 1200
Type d'engins	1 3	1 3	1 3 4	4 5
Poids de la pelle	2 ÷ 6 tonnes	3 ÷ 10 tonnes	5 ÷ 16 tonnes	12 ÷ 22 tonnes
Pression max sur le vérin	220 bar	300 bar	300 bar	300 bar
Débit hydraulique maximal sur le vérin	30 l/min	30 l/min	50 l/min	70 l/min
Raccordements hydrauliques pour le vérin	3/8"	1/2"	1/2"	3/4"
Pression max rotation	100 bar	100 bar	100 bar	100 bar
Débit hydraulique maximal de rotation	10 l/min	10 l/min	10 l/min	20 l/min
Raccordements hydrauliques pour la rotation	3/8"	3/8"	3/8"	1/2"
Force maximale à la lame / aux dents	2100 Kg	3000 Kg	4000 Kg	6000 Kg
Compatibilité attache rapide brise-roches	HP 400	HP 900	HP 900	HP 2000 - HP 2500

Données techniques	IMG 1700	IMG 2300	IMG 2800
Type d'engins	4 5	5	5
Poids de la pelle	17 ÷ 30 tonnes	22 ÷ 40 tonnes	26 ÷ 50 tonnes
Pression max sur le vérin	320 bar	350 bar	350 bar
Débit hydraulique maximal sur le vérin	80 l/min	130 l/min	160 l/min
Raccordements hydrauliques pour le vérin	3/4"	3/4"	3/4"
Pression max rotation	110 bar	110 bar	110 bar
Débit hydraulique maximal de rotation	20 l/min	30 l/min	30 l/min
Raccordements hydrauliques pour la rotation	1/2"	1/2"	1/2"
Force maximale à la lame / aux dents	7000 Kg	10000 Kg	12000 Kg
Compatibilité attache rapide brise-roches	HP 2000 - HP 2500	HP 3000 ÷ HP 4000	HP 3000 ÷ HP 4000

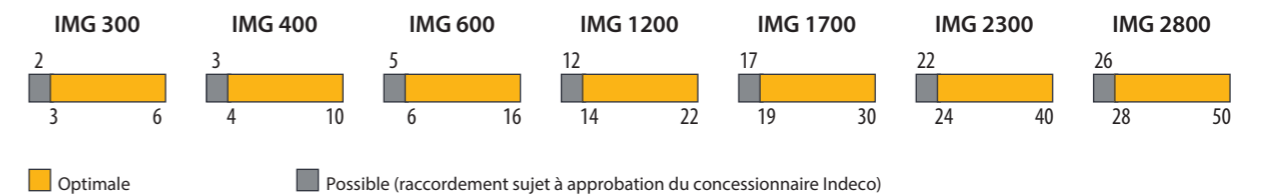
N.B. Toutes les illustrations et les données numériques de ce catalogue sont non contractuelles et susceptibles d'être modifiées à tout moment et sans préavis. Nous nous réservons cependant la possibilité de les modifier dans le cadre de l'amélioration et du développement constant de notre produit.

#### Légende des pelles



#### Compatibilité

Utilisation conseillée sur porteur d'un poids total de (tonnes) :



## IMG S - Pinces de tri

Les pinces de tri Indeco IMG S sont des outils essentiels pour sélectionner des décombres issus de travaux de démolition, de la valorisation de terrains caillouteux, de dragages de fonds marins et de fleuves.



Pinces de tri	IMG 300 S	IMG 400 S	IMG 600 S	IMG 1200 S
Poids opérationnel de l'équipement*	285 kg	380 kg	570 kg	1140 kg
Capacité de charge	130 l	190 l	320 l	620 l
Largeur de la pince	800 mm	900 mm	1070 mm	1300 mm
Ouverture maximale	1400 mm	1500 mm	1700 mm	2200 mm
Profondeur	550 mm	600 mm	700 mm	900 mm

Pinces de tri	IMG 1700 S	IMG 2300 S	IMG 2800 S
Poids opérationnel de l'équipement*	1610 kg	2180 kg	2650 kg
Capacité de charge	900 l	1350 l	1700 l
Largeur de la pince	1470 mm	1630 mm	1750 mm
Ouverture maximale	2500 mm	2700 mm	3000 mm
Profondeur	1000 mm	1100 mm	1200 mm

## IMG D - Pinces de démolition à sélection

Les pinces de démolition à sélection Indeco IMG D sont indiquées tant pour des travaux de démolition légers, tels que des structures en bois et briques, que pour sélectionner et transporter des décombres. Leur structure particulière, leur exceptionnelle maniabilité, leur puissance et leur grande capacité de charge, font la différence lors des opérations de recyclage et de réhabilitation environnementale.



Pinces de démolition à sélection	IMG 300 D	IMG 400 D	IMG 600 D	IMG 1200 D
Poids opérationnel de l'équipement*	300 Kg	400 kg	600 kg	1200 kg
Capacité de charge	130 l	190 l	320 l	620 l
Ouverture maximale	1400 mm	1500 mm	1700 mm	2200 mm
Profondeur	550 mm	600 mm	700 mm	900 mm

Pinces de démolition à sélection	IMG 1700 D	IMG 2300 D	IMG 2800 D
Poids opérationnel de l'équipement*	1700 kg	2300 kg	2800 kg
Capacité de charge	900 l	1350 l	1700 l
Ouverture maximale	2500 mm	2700 mm	3000 mm
Profondeur	1000 mm	1100 mm	1200 mm

\*Le poids opérationnel de l'équipement inclut la platine de fixation selon les standards de construction d'Indeco. D'éventuelles différences en termes de poids peuvent dépendre de la configuration de cette dernière.

## IMG H - Pinces de manutention 3+2

Étudiées pour faciliter la manutention de gros objets tels que carcasses métalliques, épaves de véhicules, décombres divers, elles garantissent une prise sûre et puissante grâce au système hydraulique aux dents opposées.



Pinces de manutention 3+2	IMG 300 H	IMG 400 H	IMG 600 H	IMG 1200 H
Poids opérationnel de l'équipement*	320 kg	425 kg	640 kg	1280 kg
Ouverture maximale	870 mm	930 mm	1085 mm	1360 mm
Profondeur	540 mm	570 mm	660 mm	830 mm

Pinces de manutention 3+2	IMG 1700 H	IMG 2300 H	IMG 2800 H
Poids opérationnel de l'équipement*	1800 kg	2450 kg	2990 kg
Ouverture maximale	1550 mm	1710 mm	1840 mm
Profondeur	950 mm	1050 mm	1130 mm

## IMG L - Pinces de chargement

La forme des mâchoires IMG L a été spécialement étudiée pour obtenir le meilleur remplissage. Elles sont parfaitement adaptées au terrassement, transport de gravier, sable, boues, déchets agricoles et industriels, déchets urbains, minéraux, etc.



Pinces de chargement	IMG 300 L	IMG 400 L	IMG 600 L	IMG 1200 L
Poids opérationnel de l'équipement*	310 kg	415 kg	630 kg	1250 kg
Capacité de charge	150 l	190 l	320 l	620 l
Ouverture maximale	1400 mm	1500 mm	1700 mm	2200 mm
Profondeur	550 mm	600 mm	700 mm	900 mm

Pinces de chargement	IMG 1700 L	IMG 2300 L	IMG 2800 L
Poids opérationnel de l'équipement*	1780 kg	2400 kg	2930 kg
Capacité de charge	900 l	1350 l	1700 l
Ouverture maximale	2500 mm	2700 mm	3000 mm
Profondeur	1000 mm	1100 mm	1200 mm

N.B. Toutes les illustrations et les données numériques de ce catalogue sont non contractuelles et susceptibles d'être modifiées à tout moment et sans préavis. Nous nous réservons cependant la possibilité de les modifier dans le cadre de l'amélioration et du développement constant de notre produit.

## IMG T - Pince à bois

Conçues pour conjuguer prise maximale et poids minimum, les pinces IMG T simplifient le débardage de grandes grumes en milieu forestier.



Pince à bois	IMG 300 T	IMG 400 T	IMG 600 T	IMG 1200 T
Poids opérationnel de l'équipement*	310 kg	415 kg	630 kg	1250 kg
Ouverture maximale	870 mm	930 mm	1085 mm	1360 mm
Profondeur	540 mm	570 mm	660 mm	830 mm

Pince à bois	IMG 1700 T	IMG 2300 T	IMG 2800 T
Poids opérationnel de l'équipement*	1780 kg	2400 kg	2930 kg
Ouverture maximale	1550 mm	1710 mm	1840 mm
Profondeur	950 mm	1050 mm	1130 mm



\*Le poids opérationnel de l'équipement inclut la platine de fixation selon les standards de construction d'Indeco. D'éventuelles différences en termes de poids peuvent dépendre de la configuration de cette dernière.

N.B. Toutes les illustrations et les données numériques de ce catalogue sont non contractuelles et susceptibles d'être modifiées à tout moment et sans préavis. Nous nous réservons cependant la possibilité de les modifier dans le cadre de l'amélioration et du développement constant de notre produit.

# Les accessoires

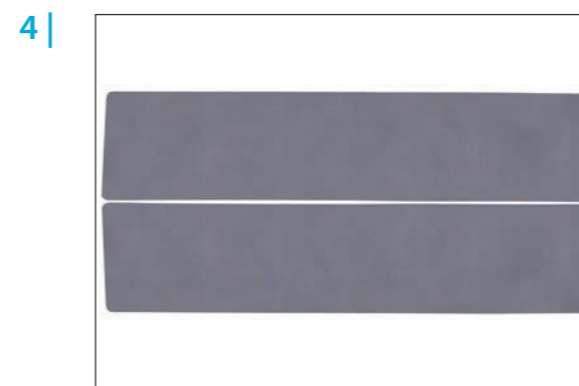
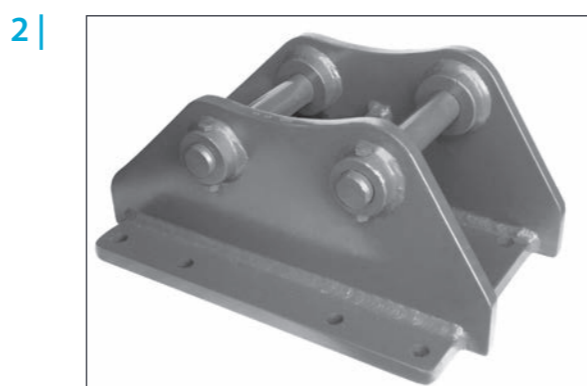
## 1 | Système Indeconnect

Nouveau système de contrôle à distance, basé sur les principes de l'Internet des Objets, permettant d'éviter l'obsolescence des équipements et de maintenir des performances élevées dans le temps. Le système « **Indeconnect** », se compose d'un **appareil** doté de la technologie 4G pour l'interconnexion sans fil au réseau, à monter sur les différents équipements et d'une **plateforme web** basée sur le cloud accessible depuis un mobile (via une application) ou un PC, avec laquelle consulter les données transmises en temps réel par chaque appareil installé : heures de travail, position de travail dans l'espace, température de l'huile hydraulique, température ambiante, position GPS, etc. En utilisant Indeconnect, il est possible de :

- **Contrôler la productivité**, en s'assurant que chaque outil Indeco fonctionne comme prévu
- **Contrôler les opérations**, en vérifiant en temps réel les différents paramètres à l'intérieur et à l'extérieur de l'appareil pour s'assurer que celui-ci est utilisé dans des conditions optimales et de manière appropriée
- **Augmenter la sécurité** en contrôlant à distance l'emplacement de l'appareil grâce à la géolocalisation par GPS
- **Planifier la maintenance**, en contrôlant le bon état de chaque accessoire Indeco en temps réel, notamment grâce au système d'alerte et de messagerie automatique qui permettent de commander des pièces détachées et de minimiser les temps d'arrêt de la machine
- **Optimiser la location** en supervisant et en contrôlant la gestion des équipements loués.

## 2 | Platines de fixation

Tous les modèles de platines Indeco sont couplables avec tous les produits Indeco de classe équivalente.



## 3 | Flexibles de raccordement

Nous recommandons l'utilisation de flexibles originaux Indeco à haute et basse pression pour le bon raccordement des différents outils sur l'installation hydraulique de l'engin porteur.




## 4 | Lames d'usure

interchangeables et réversibles pour une meilleure efficacité et une réduction des coûts de maintenance, avec possibilité de montage des dents.



## 5 | Dents quick change - IMG

Les dents d'insertion quick change sont disponibles sur simple demande. Faciles à remplacer lors des interventions de maintenance, elles sont parfaitement adaptées à des travaux en carrière, où les outils sont constamment soumis à des contraintes excessives.

# Secteurs et champs d'application

		S	D	H	L	T
 <b>Démolition et restructuration</b>	<b>Démolition légère</b>		○			
	• Démolition de structures en dur		○			
	• Briques		○			
	• Pierre naturelle		○			
	• Restructuration d'intérieurs		○			
	• Béton aéré autoclavé					
	<b>Démolitions de structures en béton simple</b>		○			
	• Démolition primaire de béton léger et classique		○			
	• Démolition primaire de béton lourd					
	• Eléments en dur		○			
	• Démolition secondaire		○			
	<b>Démolition de structures composites en acier et béton</b>					
	• Démolition primaire de béton armé léger et classique					
	• Démolition primaire de béton armé lourd					
	• Démolition secondaire de planchers, dalles et poutres					
• Séparation des fers à béton des piliers et pontons						
• Béton fibrorenforcé						
• Découpe de fers à béton et renforcements en acier						
<b>Démolitions de bâtiments et de structures métalliques</b>						
• Démolition de raffineries						
• Découpe de structures métalliques et en acier						
• Découpe de poutrelles/poutres en acier						
• Découpe de renforts						
<b>Sélection et Chargement</b>		○	○			
• Sélection		○	○			
• Chargement		○			○	
• Gestion des déchets		○		○	○	
• Remise en état de sites		○		○	○	
<b>Démolition de dalles</b>						
• Asphalte						
• Béton			○			
• Surfaces composites			○			
 <b>Terrassement et BTP</b>	<b>Terrassement</b>					
	• Creusement de tranchées					
	• Excavation de sols					
	• Nivellement de dalles					
	• Compactage du sol					
	• Compactage en tranchée					
	• Chargement de terre et matériaux en vrac		○			○
	<b>Fondations</b>					
	• Excavations pour fondations de bâtiments					
	• Nivellement					
<b>BTP</b>						
• Fonçage de pieux pour fondations						
• Compactage autour des piliers						
 <b>Manutention</b>	• Chargement de terre et matériaux en vrac		○			○
	• Manutention de roches ou de brise-lames			○	○	
	• Transport, conservation et mise en place des matériaux		○	○	○	
	• Manutention de souches			○		○

IMG S| Pincas de tri    IMG D| Pincas de démolition à sélection

		S	D	H	L	T
 <b>Infrastructures</b>	<b>Tunnelage</b>					
	• Déblaiement					
	• Décroûtage de voûtes et de murs					
	<b>Applications sous-marines</b>					
	• Dragage					
	• Agrandissement de quais					
	• Elargissement de canaux					
	• Chargement de terre et matériaux en vrac		○			○
	• Manutention de roches ou de brise-lames			○	○	
	<b>Creusement de tranchées</b>					
• Pétrole et gaz, eau et lisiers (creusement de tranchées en profondeur)						
• Creusement de tranchées						
• Compactage des sols en tranchée						
<b>Constructions routières</b>						
• Fonçage de pieux et rails de sécurité						
• Réparation d'asphalte						
• Travaux de manutention (entrées de garages, trottoirs et parkings)						
• Pavage						
 <b>Agriculture et foresterie</b>	<b>Jardinage et aménagement paysager</b>					
	• Clôtures					
	• Excavation de sols					
	• Démolition de roches					
	• Cultures					
	• Arrachage des souches					
	• Entretien de terrains de golf					
	• Broyage de souches et de racines					
	• Arrachage et restauration de haies					
	• Broyage de déchets verts					
<b>Arboriculture</b>						
• Transport de souches			○		○	
• Entretien d'espaces verts, de boqueteaux et de sous-bois						
• Création et entretien de chemins forestiers et de coupe-feux						
• Enlèvement d'arbres						
• Ramassage de déchets verts						
• Ramassage de branches						
 <b>Recyclage</b>	<b>Transformation</b>					
	• Transformation de rebuts					
	• Découpe de pneumatiques					
	• Transformation de wagons ferroviaires					
	• Transformation de voitures, de camions et de véhicules automobiles en général					
	• Découpe de réservoirs					
	• Coupe de rails de chemin de fer, de tramway et de métro					
	<b>Manutention et sélection</b>					
	• Manutention de rebuts		○		○	
	• Sélection de rebuts				○	
• Déchets urbains		○		○		
• Scories industrielles		○		○		
• Bois et pneumatiques				○	○	
<b>Réduction et sélection</b>						
• Réduction et sélection de matériaux de recyclage en carrières						
<b>Recyclage des matériaux ferreux</b>						
• Recyclage des matériaux ferreux						

IMG H| Pincas de manutention 3+2    IMG L| Pincas de chargement    IMG T| Pince à bois



## La gamme complète des autres produits Indeco

Produits			Poids			Produits			Poids			Produits			Poids		
IFP	8 X	750	Kg	IHC	50	200	Kg	ISS***	8/13	1250	Kg	ISS***	10/20	2400	Kg		
IFP	13 X	1300	Kg	IHC	70	445	Kg	ISS***	20/30	3650	Kg	ISS***	25/40	4800	Kg		
IFP	19 X	1800	Kg	IHC	75	485	Kg	ISS***	30/50	6100	Kg	ISS***	35/60	7600	Kg		
IFP	28 X	2800	Kg	IHC	150	970	Kg	ISS***	45/90	10400	Kg	IRC***	30	4200	Kg		
IFP	35 X	3450	Kg	IHC	250	1280	Kg	IMH	3	385	Kg	IMH	5	535	Kg		
IFP	45 X	4550	Kg	IHC R	50	425	Kg	IMH	6	545	Kg	IMH	8	580	Kg		
IRP	5 X	570	Kg	IHC R	70	630	Kg	IMH	10	735	Kg	IMH	14	1050	Kg		
IRP	11 X	1150	Kg	IHC R	75	670	Kg	IMH	20	1500	Kg	IMH	3.2 SS	1000	Kg		
IRP	18 X	1700	Kg	IHC R	150	1185	Kg	IMH	4.2 SS	1400	Kg						
IRP	23 X	2300	Kg	IHC R	250	1520	Kg										
IRP	29 X	2950	Kg	IMG S**	300	285	Kg										
IRP	36 X	3600	Kg	IMG S**	400	380	Kg										
IRP	45 X	4500	Kg	IMG S**	600	570	Kg										
IMP*	15	1500	Kg	IMG S**	1200	1140	Kg										
IMP*	20	2080	Kg	IMG S**	1700	1610	Kg										
IMP*	25	2400	Kg	IMG S**	2300	2180	Kg										
IMP*	35	3500	Kg	IMG S**	2800	2650	Kg										
IMP*	45	4500	Kg	ISS***	5/7	570	Kg										

\*Configuration brise-roches - \*\*Configuration cribleur - \*\*\*Configuration montage sur balancier

FR

### INDECO ind S.p.a.

viale Lindemann, 10 z.i. - 70132 Bari - Italy  
**PH** +39 080 531 33 70 - **F** +39 080 537 79 76  
**@** info@indecos.it - www.indecos.it/fr

Membre de



REVENDEUR AUTORISÉ

Les contenus de la présente publication ne peuvent être reproduits en totalité ou en partie sans l'autorisation préalable de la société Indeco ind S.p.a.  
Tous les droits sont réservés. Les marques enregistrées utilisées dans ce catalogue sont la propriété de leurs titulaires respectifs.