



## Грейферные захваты Multi Grab

IMG S - сортировочный захват

IMG D - захват для демонтажа

IMG H - перегружатель




IMG L - захват для сыпучих материалов

IMG T - захват для лесозаготовки

 **INDECO**

A TOOL FOR EVERY JOB

# Сферы и области применения

		S	D	H	L	T	
 <p><b>Снос и реконструкция</b></p>	Снос и демонтаж легких строительных конструкций		○				
	Снос неармированных бетонных конструкций		○				
	Снос железобетонных конструкций						
	Снос зданий и металлоконструкций						
	Сортировка и вывоз	○	○				
	Демонтаж дорожного покрытия		○				
	 <p><b>Земляные работы и строительство</b></p>	Земляные работы					
		Фундаменты					
		Строительство зданий					
	 <p><b>Перемещение земляных масс</b></p>	Перемещение земляных масс и сыпучих материалов	○			○	
Перемещение скальных блоков и волноломов				○	○		
Вывоз сухих веток и пеньков				○		○	

		S	D	H	L	T	
 <p><b>Инфраструктура</b></p>	Прокладка туннелей						
	Дноуглубительные работы	○			○		
	Рытье траншей						
	Строительство дорог						
 <p><b>Сельское и лесное хозяйство</b></p>	Садоводство и ландшафтный дизайн						
	Лесоводство			○		○	
	 <p><b>Утилизация</b></p>	Утилизация					
		Вывоз и сортировка	○		○		
Дробление и сортировка							



# Захваты IMG

Богатый опыт, накопленный компанией Indeco, позволил ей разработать и выпустить на рынок эту линейку, предназначенную для самых разных сфер: от сноса и демонтажа до лесных работ. Она стала ответом на конкретные запросы рынка и выпускается, как и остальная продукция компании, в соответствии с самыми высокими стандартами качества, надежности и внедрения инноваций. Пять разных моделей грейферных захватов Indeco IMG приводятся от одной гидравлической системы, разработанной путем усовершенствования предыдущей системы IDG, в связке с механизмом вращения на 360°, присутствующего и на всех остальных вращающихся устройствах Indeco. Новейший дизайн, специально разрабатываемый для каждого варианта захватов, и использование специальной износостойкой стали HARDOX® позволили добиться высочайшей прочности и небольшого веса, а также силы захвата и грузоподъемности, превышающих средние показатели. Исключительная маневренность, совместимость соединительной опоры с остальной продукцией Indeco, эффективность гидравлической системы, обеспечивающей максимальную точность всех операций по перемещению, а также незначительные эксплуатационные расходы, делают сортировочные грейферные захваты Indeco серии IMG надежными и безопасными помощниками в работе. Широкий ассортимент выпускаемых моделей для каждого из пяти вариантов позволяет сочетать их с техникой любых размеров.

## **IMG S - Сортировочный захват**

Сортировочный захват IMG S это идеальный инструмент для отбора строительного мусора после сноса, для очистки каменистых земельных участков, землечерпания морского и речного дна.

## **IMG D - Сортировочный грейферный захват для демонтажа**

Гидравлический сортировочный захват Indeco IMG D показан как для проведения работ по сносу легких конструкций, например деревянных и кирпичных зданий, так и для перемещения остаточных материалов. Благодаря своей особой структуре, исключительной маневренности, мощности и значительной грузоподъемности он как нельзя лучше подходит для выполнения работ по повторной переработке материалов и восстановлению окружающей среды.

## **IMG H - Захват для перемещения 3+2**

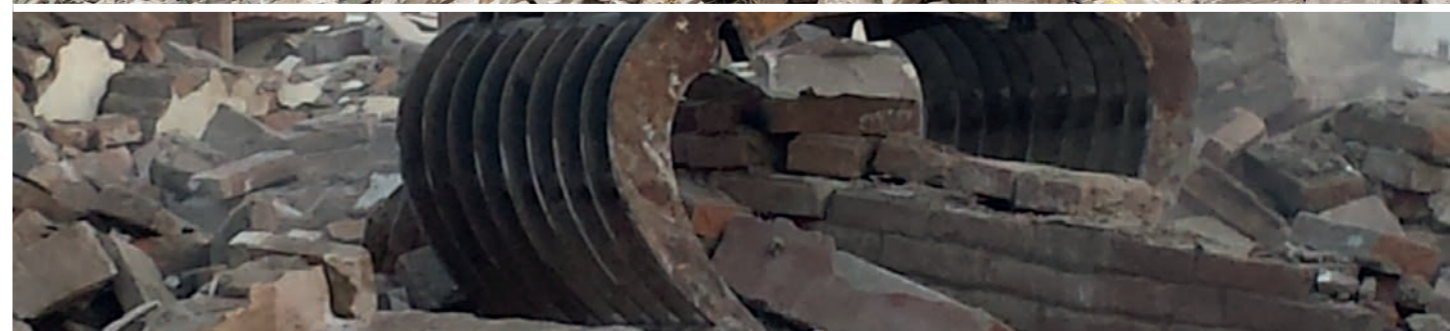
Разработанный для облегчения перемещения крупных предметов, например, металлолома, транспортных средств для демонтажа, мусора после сноса, он гарантирует надежный и мощный захват благодаря гидравлической системе вращения и силе, передаваемой на противоположные зубья.

## **IMG L - Погрузочный захват**

Характеризующийся особой геометрией челюстей, созданной для максимального ее заполнения материалом, погрузочный захват Indeco IMG L идеально подходит для перемещения земли, щебня, глины, валунов, сельскохозяйственных, промышленных и бытовых отходов, минералов и т. д.

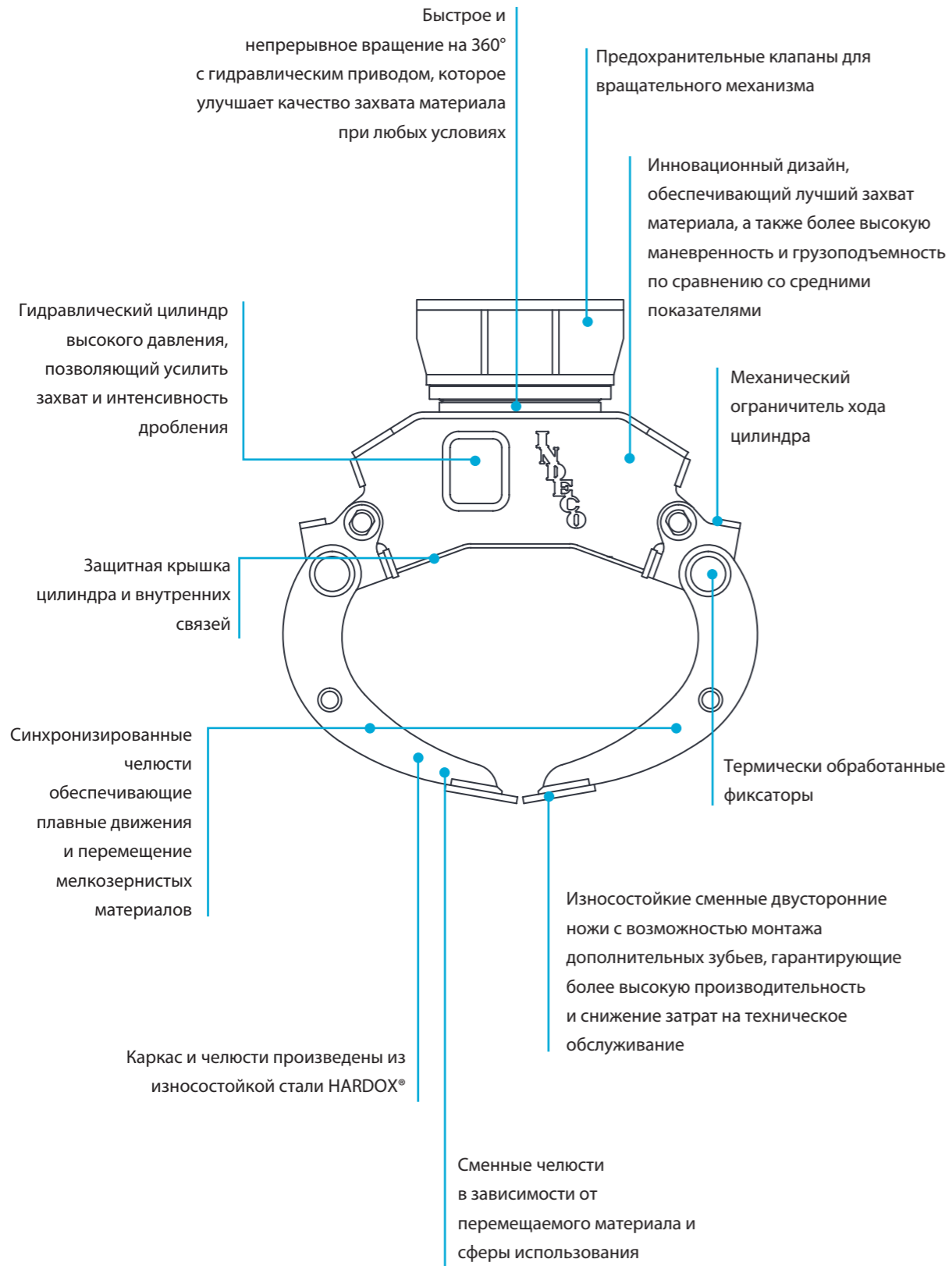
## **IMG T - Захват для лесных работ**

Созданный для объединения максимальной силы с наименьшим возможным весом, захват Indeco IMG T позволяет с легкостью перемещать большие стволы деревьев при проведении лесных работ.

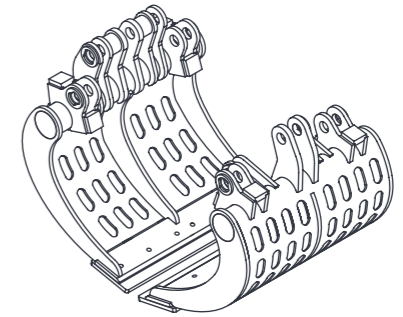




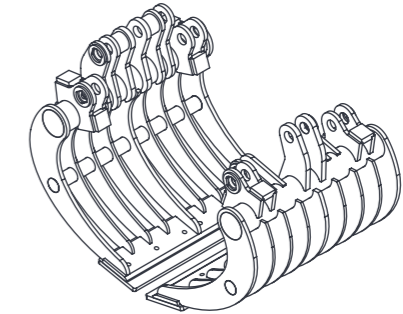
# Характеристики захватов IMG



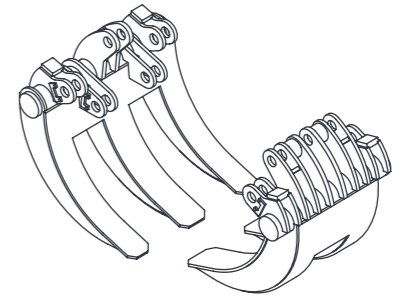
## IMG S - Sorting Jaws



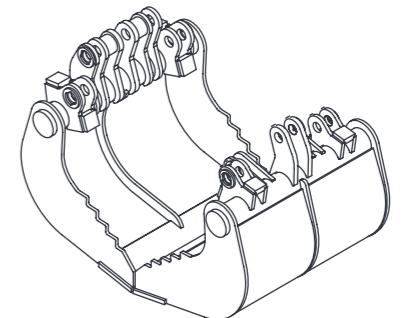
## IMG D - Demolition Sorting Jaws



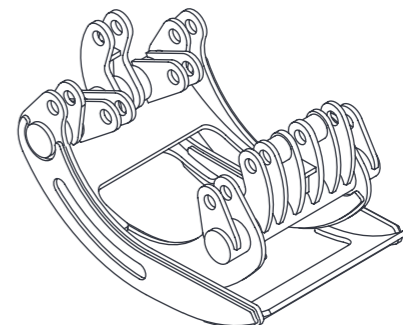
## IMG H - Material Handling Jaws 3+2



## IMG L - Loading Jaws



## IMG T - Timber Jaws



Технические характеристики	IMG 400	IMG 600	IMG 1200
Тип оборудования	<b>1 3</b>	<b>1 3 4</b>	<b>4 5</b>
Вес экскаватора	3 ÷ 10 тонн	5 ÷ 16 тонн	12 ÷ 22 тонн
Максимальное давление у цилиндра	300 бар	300 бар	300 бар
Максимальный расход масла у цилиндра	30 л/мин	50 л/мин	70 л/мин
Гидравлические подключения цилиндра	1/2"	1/2"	3/4"
Максимальное давление при вращении	100 бар	100 бар	100 бар
Максимальный расход масла при вращении	10 л/мин	10 л/мин	20 л/мин
Гидравлические подключения вращения	3/8"	3/8"	1/2"
Максимальная мощность ножа/зубьев	3000 кг	4000 кг	6000 кг
Совместимость соединения с гидромолотом	HP 900	HP 900	HP 2000 - HP 2500

Sorting Jaws	IMG 400 S	IMG 600 S	IMG 1200 S
Рабочий вес оборудования*	380 кг	570 кг	1140 кг
Грузоподъемность	190 л	320 л	620 л
Ширина грейферного захвата	900 мм	1070 мм	1300 мм
Максимальный размах	1500 мм	1700 мм	2200 мм
Глубина	600 мм	700 мм	900 мм

Demolition Sorting Jaws	IMG 400 D	IMG 600 D	IMG 1200 D
Рабочий вес оборудования*	400 кг	600 кг	1200 кг
Грузоподъемность	190 л	320 л	620 л
Максимальный размах	1500 мм	1700 мм	2200 мм
Глубина	600 мм	700 мм	900 мм

Material Handling Jaws 3+2	IMG 400 H	IMG 600 H	IMG 1200 H
Рабочий вес оборудования*	425 кг	640 кг	1280 кг
Максимальный размах	930 мм	1085 мм	1360 мм
Глубина	570 мм	660 мм	830 мм

Loading Jaws	IMG 400 L	IMG 600 L	IMG 1200 L
Рабочий вес оборудования*	415 кг	630 кг	1250 кг
Грузоподъемность	190 л	320 л	620 л
Максимальный размах	1500 мм	1700 мм	2200 мм
Глубина	600 мм	700 мм	900 мм

Timber Jaws	IMG 400 T	IMG 600 T	IMG 1200 T
Рабочий вес оборудования*	415 кг	630 кг	1250 кг
Максимальный размах	930 мм	1085 мм	1360 мм
Глубина	570 мм	660 мм	830 мм

\*Рабочий вес оборудования включает вес соединительной опоры, согласно конструктивным стандартам Indeco. Возможная разница в весе может зависеть от конфигурации соединительной опоры.

#### Легенда экскаваторы



Компактный экскаватор



Минипогрузчик



Экскаватор с обратной лопатой



Пневмоколесный экскаватор



Гусеничный экскаватор

Технические характеристики	IMG 1700	IMG 2300	IMG 2800
Тип оборудования	<b>4 5</b>	<b>5</b>	<b>5</b>
Вес экскаватора	17 ÷ 30 тонн	22 ÷ 40 тонн	26 ÷ 50 тонн
Максимальное давление у цилиндра	320 бар	350 бар	350 бар
Максимальный расход масла у цилиндра	80 л/мин	130 л/мин	160 л/мин
Гидравлические подключения цилиндра	3/4"	3/4"	3/4"
Максимальное давление при вращении	110 бар	110 бар	110 бар
Максимальный расход масла при вращении	20 л/мин	30 л/мин	30 л/мин
Гидравлические подключения вращения	1/2"	1/2"	1/2"
Максимальная мощность ножа/зубьев	7000 кг	10000 кг	12000 кг
Совместимость соединения с гидромолотом	HP 2000 - HP 2500	HP 3000 ÷ HP 4000	HP 3000 ÷ HP 4000

Sorting Jaws	IMG 1700 S	IMG 2300 S	IMG 2800 S
Рабочий вес оборудования*	1610 кг	2180 кг	2650 кг
Грузоподъемность	900 л	1350 л	1700 л
Ширина грейферного захвата	1470 мм	1630 мм	1750 мм
Максимальный размах	2500 мм	2700 мм	3000 мм
Глубина	1000 мм	1100 мм	1200 мм

Demolition Sorting Jaws	IMG 1700 D	IMG 2300 D	IMG 2800 D
Рабочий вес оборудования*	1700 кг	2300 кг	2800 кг
Грузоподъемность	900 л	1350 л	1700 л
Максимальный размах	2500 мм	2700 мм	3000 мм
Глубина	1000 мм	1100 мм	1200 мм

Material Handling Jaws 3+2	IMG 1700 H	IMG 2300 H	IMG 2800 H
Рабочий вес оборудования*	1800 кг	2450 кг	2990 кг
Максимальный размах	1550 мм	1710 мм	1840 мм
Глубина	950 мм	1050 мм	1130 мм

Loading Jaws	IMG 1700 L	IMG 2300 L	IMG 2800 L
Рабочий вес оборудования*	1780 кг	2400 кг	2930 кг
Грузоподъемность	900 л	1350 л	1700 л
Максимальный размах	2500 мм	2700 мм	3000 мм
Глубина	1000 мм	1100 мм	1200 мм

Timber Jaws	IMG 1700 T	IMG 2300 T	IMG 2800 T
Рабочий вес оборудования*	1780 кг	2400 кг	2930 кг
Максимальный размах	1550 мм	1710 мм	1840 мм
Глубина	950 мм	1050 мм	1130 мм

Примечание. Все иллюстрации и цифровые данные в этом каталоге являются ориентировочными и могут изменяться по нашему усмотрению без предварительного уведомления. Мы оставляем за собой право изменять характеристики оборудования в связи с постоянным совершенствованием и развитием нашей продукции.

#### Совместимость

Рекомендуется использование с экскаватором общим весом (тонн):





# Дополнительные устройства

## Опоры

Каждая опора Indeco может быть использована в сочетании с любым изделием Indeco того же класса.



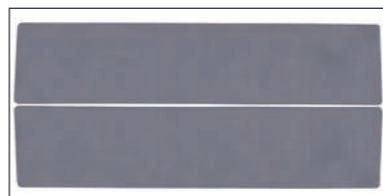
## Соединительные шланги

Для подключения разного оборудования к гидравлической системе экскаватора рекомендуется использование штатных шлангов и труб Indeco, предназначенных для высокого и низкого давления.



## Износостойкие сменные

двусторонние ножи с возможностью монтажа дополнительных зубьев, гарантирующие более высокую производительность и снижение затрат на техническое обслуживание.



## Зубья с механизмом быстрой замены - IMG

Зубья с механизмом быстрой замены «quick change» поставляются по заказу. Это устройство обеспечивает легкую и быструю замену зубьев при проведении технического обслуживания. Зубья с механизмом быстрой замены прекрасно подходят для использования в карьерах, где оборудование постоянно подвергается экстремальным нагрузкам.



## Полная линейка других продуктов Indeco

Изделия		Вес		Изделия		Вес		Изделия		Вес	
IFP	8 X	750	кг	IHC	50	200	кг	ISS***	10/20	2400	кг
IFP	13 X	1300	кг	IHC	70	445	кг	ISS***	20/30	3650	кг
IFP	19 X	1800	кг	IHC	75	485	кг	ISS***	25/40	4800	кг
IFP	28 X	2800	кг	IHC	150	970	кг	ISS***	30/50	6100	кг
IFP	35 X	3450	кг	IHC	250	1280	кг	ISS***	35/60	7600	кг
IFP	45 X	4550	кг	IHC R	50	425	кг	ISS***	45/90	10400	кг
IRP	5 X	570	кг	IHC R	70	630	кг	IMH	3	295	кг
IRP	11 X	1150	кг	IHC R	75	670	кг	IMH	5	535	кг
IRP	18 X	1700	кг	IHC R	150	1185	кг	IMH	6	555	кг
IRP	23 X	2300	кг	IHC R	250	1520	кг	IMH	8	595	кг
IRP	29 X	2950	кг	IMG S**	400	380	кг	IMH	10	735	кг
IRP	36 X	3600	кг	IMG S**	600	570	кг	IMH	14	1045	кг
IRP	45 X	4500	кг	IMG S**	1200	1140	кг	IMH	20	1495	кг
IMP*	15	1500	кг	IMG S**	1700	1610	кг	IMH	28	1540	кг
IMP*	20	2080	кг	IMG S**	2300	2180	кг	IMH	4.2 SS	1400	кг
IMP*	25	2400	кг	IMG S**	2800	2650	кг	IMH	SG16	840	кг
IMP*	35	3500	кг	ISS***	5/7	570	кг	IMH	SG20	840	кг
IMP*	45	4500	кг	ISS***	8/13	1250	кг				

\*Конфигурация для демонтажа - \*\*Конфигурация для сортировки - \*\*\*монтаж к рукоятки

Indeco ind S.p.a.  
viale Lindemann, 10 z.i. - 70132 Bari - Italy  
tel. +39 080 531 33 70 - fax +39 080 537 79 76  
info@indec.it - www.indec.it



Indeco Russia  
Sadovnicheskaya street 25, office 9, Moskva - Russia  
тел. +7 495 642 1171  
russia@indec.it - www.indec.it/ru



Содержание настоящей публикации не может быть воспроизведено частично или полностью без предварительного согласия компании Indeco ind S.p.a. Все права защищены. Зарегистрированные товарные знаки, использованные в настоящем каталоге, являются собственностью соответствующих владельцев.