

油圧ブレーカ

HP シリーズ



 **INDECO**

信頼のアタッチメント

油圧ブレーカ HPシリーズ

HP 油圧ブレーカはイタリアの最高技術を駆使したアタッチメントです。油圧システム、材料、熱処理、および付属品に対する徹底的な研究により、世界市場において優秀な製品を届けるという信頼感が定着しています。様々な異なるモデルを取り揃えて、大型、中型、小型サイズに分けられ、さらにいろいろなバージョンが利用可能であり、世界中において最も幅広い種類のブレーカを提供しています。これによりユーザーは幅広い選択が可能になり、それぞれの作業に最も適したブレーカを選択できるようになっています。





小型ブレーカ

コンパクトなサイズにもかかわらず、小型ブレーカは信頼性が高く、静かで効率的で、掘削工事や高速道路整備、解体、および市街地の建設現場リサイクルやビルの改装などの作業を行うのに最も適しています。この多用途性は製鉄工場のメンテナンスをはじめとした特定の作業場においても多く愛用されています。



中型ブレーカ

中型ブレーカは優れた重量 / 出力比率とスリムな構造により、ビルの解体、住宅街での土木工事、採石場の二次解体のような一般的に使用されています。さらに、水中工事（特殊キット使用）や狭くて深い溝の掘削、溶鉱炉からの鑄型スラグの取り出しなどにも使用されています。



大型ブレーカ

大型ブレーカは困難な作業をできる限り短期間に完了することにおいて(例えば、最大級の解体作業や採石場の初期破碎、基盤掘り込み、あるいは鉄道および道路の大規模なトンネル解体であっても)最大パワーと最高の技術を組み合わせることにより、他に類を見ない優れたアタッチメントです。



ブレーカの特長

すべてのブレーカは優れた油圧システム **[1]** を有しており、解体する材料の硬さに応じて自動的に電力と圧力の出力周期を変化させます。これにより、機械から送られる油圧を最適化し、生産性をより良くし、全体的に性能が向上します。同期内部分配 **[2]** やピストンとの平行性、振動減少のためのオイルクッション **[3]**、短い油圧流動パターン **[4]** などの独自の仕様により、分配域を完全に密閉することができるため、ブレーカの寿命が延長し、中断時間の短縮ができる利点をもたらします。

INDECO独自の製法に基づいて特別に生産された特殊な低合金鋼を用いることにより、主なブレーカの部品の平均作業寿命は非常に長くなっており、外装 **[5]** は特殊強化されたHARDOX®ウエアプレートにより構成され、そのためバックリングが起りません。

ピストン **[6]** は二つの部分に分けられているため、衝撃エネルギーはより大きく、運転コストは低くなります。

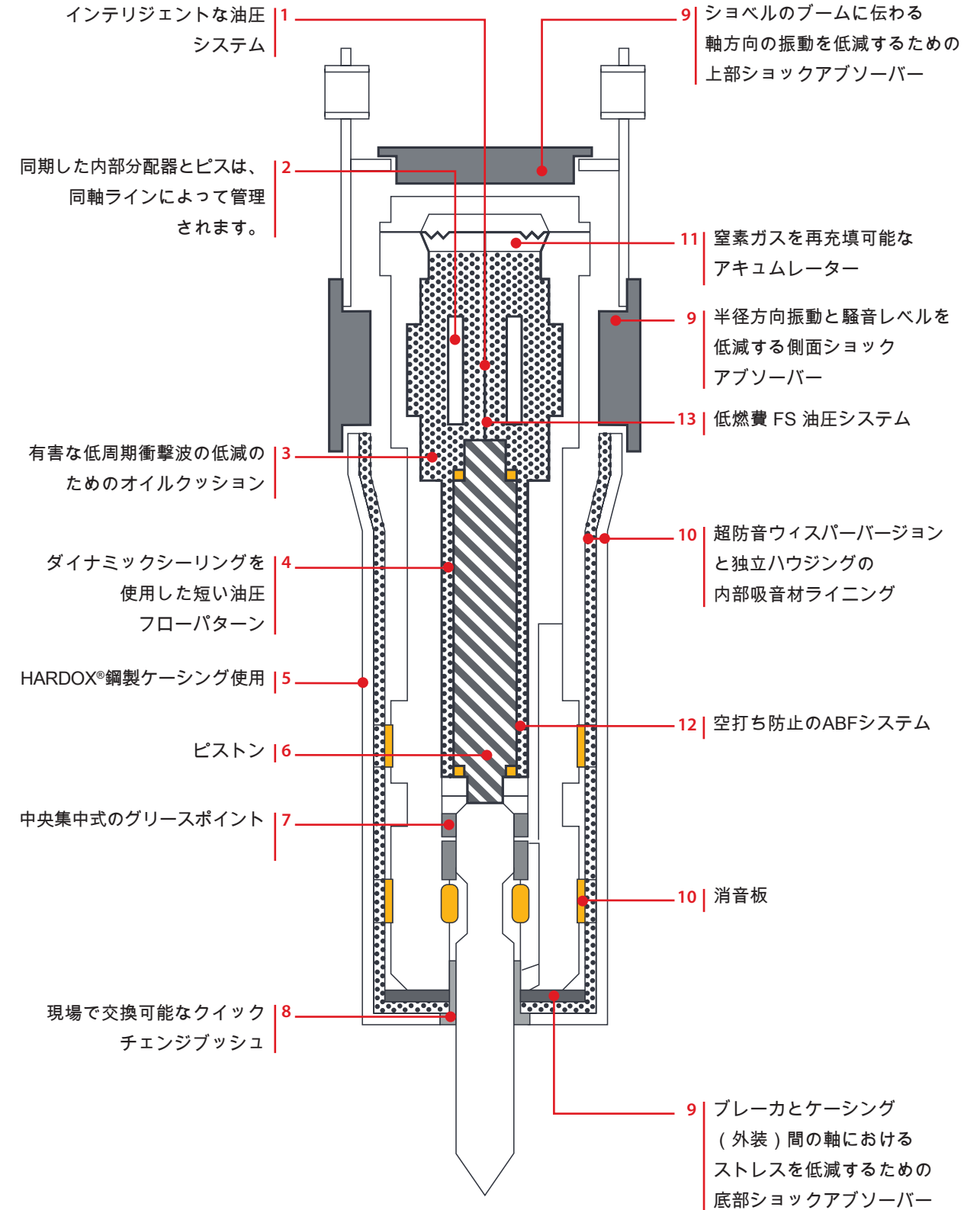
中央集中型のグリースシステム **[7]** により、スライドする部品はブレーカが水平に動いている間でも潤滑され、そのために構成部品の損傷が減少され、製品の寿命を延長しています。

「クイックチェンジ」できる交換可能なブッシング **[8]** は作業の種類によって様々な素材のものがあります。これは動くツールの下方のツールブッシングに挿入し、従来の固定ブッシング交換に必要だった長い間機械の中断時間をなくすることにより、整備時間とコストが削減されます。ブレーカを装着しているショベルは二重衝撃吸収システム **[9]** の利点を備えています：内部油圧部分と機械的部分からなり本体の外側に位置し、ショベルへ伝達する振動を著しく減少させます。ショベルのブームに関して、他社製品の同クラスの製品と比較し、ブレーカは作業中のストレスレベルがすくなく、はっきり認められています。標準仕様においても、超防音のウィスパバージョンがあり、本体が内部で防音吸収材料 **[10]** に囲まれ、“防音”塗装はブッシングの幾つかの改造と組み合わせて騒音レベルを削減することができます。圧力ピークを低くすること

により、再充填可能な油圧 / 窒素アキュムレーター **[11]** もショベルの油圧サーキットへのストレスを低減することができ、ガス充填と排出力に対するエネルギー値を一定に保ち、整備及び作業のコストを軽減します。

ABF technology **ABF** 空打ち防止)システム **[12]** はすべての中型—及び大型 INDECOブレーカに標準で導入されており、工具が解体物の表面に安定して設置されていない場合にはブレーカからの下方圧力を取り除くことにより空打ちを防止します。これは損傷、あるいはブレーカ本体とショベルのアームのストレスを減少させるため、製品の寿命を延長します。

fs FUEL SAVING 油圧ブレーカは、効率的で信頼性が高いだけでなく、環境にやさしく、燃料消費量も低いことが証明されています。現在のより効率的な油圧システム **[13]** により、HP シリーズはFS (燃料節約型)となります。同等の重量と性能を持つ他のメーカーのモデルと比較して、ブレーカは1分あたりの油量が少なく、作動圧が低くなります。また、より低い油圧を使用することは、ショベルの1分間当たりの回転数を減らすことを意味し、最適な性能と最大の生産性を保ちながら、最大20%の燃料節約につながります。このことは同じクラスの他社製品と比較した場合に、燃費性能が良く分かります。



小型ブレーカ HP シリーズ

現場のパートナーINDECOは小型クラスでも多くの種類を用意しています。



仕様	HP 100 FS		HP 150 FS / HP 150 FS Heavy Duty		HP 200 FS		HP 400 FS		
種	1	2	1	2	1	2	1	2	3
シヨベル重量 (可能)	0,5 ~ 2 t		0,7 ~ 3 t		1,4 ~ 5 t		1,7 ~ 6,5 t		
ブレーカ重量	59 Kg		80 / 98 Kg (Heavy Duty)		160 Kg		230 Kg		
チゼル直径	42 mm		45 mm		48 mm		65 mm		
シヨベル調整圧力	16 MPa		16 MPa		16 MPa		16 MPa		
最大背圧	1,6 MPa		1,1 MPa		1,1 MPa		1,2 MPa		
衝撃エネルギー	160 J		230 J		300 J		550 J		
1分当たりの打撃数	400 ~ 1900 n/min		540 ~ 2040 n/min		700 ~ 1800 n/min		540 ~ 1670 n/min		

対応機種



ミニショベル ミニローダー バックホウローダー ホイール式油圧シヨベル 油圧シヨベル



HP 550 FS			HP 600 FS			HP 700 FS		HP 900 FS	
1	2	3	1	2	3	1	3	1	3
3 ~ 9 t			3,5 ~ 10,5 t			4 ~ 12 t		5 ~ 14 t	
320 Kg			390 Kg			440 Kg		550 Kg	
75 mm			75 mm			80 mm		90 mm	
16 MPa			17 MPa			17 MPa		17 MPa	
1,2 MPa			1,1 MPa			1,2 MPa		1,1 MPa	
750 J			850 J			950 J		1200 J	
780 ~ 1720 n/min			600 ~ 1340 n/min			620 ~ 1500 n/min		570 ~ 1180 n/min	

ブレーカへの圧力とオイル流量調整はパラメーターのページを参照してください。

注意: このカタログに掲載のイラストや数値データは、あくまで参考もので、当社の判断により予告なしに変更する場合があります。当社は自社製品を改良設計、開発するために数値データの変更をご了承ください。

中型ブレーカ HP シリーズ

動力と敏捷性が中型ブレーカの特徴です。過酷な現場でも力をはっきりし、皆様の手助けとなります。



仕様	HP 1200 FS	HP 1500 FS	HP 1800 FS
種	1 3 4	4 5	4 5
シヨベル重量 (可能)	6,5 ~ 16 t	10 ~ 20 t	12 ~ 22 t
ブレーカ重量	650 Kg	850 Kg	1000 Kg
チゼル直径	90 mm	110 mm	115 mm
シヨベル調整圧力	17 MPa	18 MPa	18 MPa
最大背圧	0,85 MPa	1 MPa	0,8 MPa
衝撃エネルギー	1500 J	1750 J	2000 J
1分当たりの打撃数	450 ~ 980 n/min	420 ~ 1000 n/min	440 ~ 1060 n/min

仕様	HP 2000 FS	HP 2500 FS	HP 2750 FS	HP 3000 FS
種	4 5	4 5	5	5
シヨベル重量 (可能)	15 ~ 25 t	16 ~ 28 t	16 ~ 30 t	19 ~ 32 t
ブレーカ重量	1200 Kg	1500 Kg	1690 Kg	1900 Kg
チゼル直径	120 mm	130 mm	135 mm	140 mm
シヨベル調整圧力	18 MPa	18 MPa	19 MPa	20 MPa
最大背圧	0,8 MPa	0,7 MPa	0,7 MPa	0,8 MPa
衝撃エネルギー	2500 J	3400 J	3700 J	4400 J
1分当たりの打撃数	460 ~ 940 n/min	400 ~ 870 n/min	400 ~ 870 n/min	360 ~ 870 n/min

対応機種



ミニショベル

ミニローダー

バックホウローダー

ホイール式油圧ショベル

油圧ショベル

ブレーカへの圧力とオイル流量調整はパラメーターのページを参照してください。

注意: このカタログに掲載のイラストや数値データは、あくまで参考もので、当社の判断により予告なしに変更する場合があります。当社は自社製品を改良設計、開発するために数値データの変更をご了承ください。

大型ブレーカー HP シリーズ

大型クラスはINDECOブレーカの中でも最も自信のある商品です。大きなサイズだけでなく、卓越した性能を持つ最高級ブレーカです。



仕様	HP 3500 FS	HP 4000 FS	HP 5000 FS	HP 6000 FS
種	5	5	5	5
シヨベル重量 (可能)	21 ~ 38 t	23 ~ 42 t	27 ~ 50 t	30 ~ 55 t
ブレーカ重量	2200 Kg	2500 Kg	3150 Kg	3600 Kg
チゼル直径	145 mm	150 mm	160 mm	170 mm
シヨベル調整圧力	21 MPa	21 MPa	21 MPa	21 MPa
最大背圧	0,7 MPa	0,8 MPa	0,7 MPa	0,7 MPa
衝撃エネルギー	5200 J	6200 J	8000 J	9000 J
1分当たりの打撃数	370 ~ 760 n/min	340 ~ 820 n/min	300 ~ 670 n/min	300 ~ 650 n/min

仕様	HP 7000 FS	HP 9000 FS	HP 12000 FS	HP 18000 Plus FS
種	5	5	5	5
シヨベル重量 (可能)	32 ~ 63 t	39 ~ 80 t	45 ~ 120 t	60 ~ 140 t
ブレーカ重量	4000 Kg	5000 Kg	7800 Kg	11050 Kg
チゼル直径	180 mm	195 mm	215 mm	250 mm
シヨベル調整圧力	21 MPa	21 MPa	23 MPa	23 MPa
最大背圧	0,85 MPa	0,8 MPa	0,9 MPa	1,1 MPa
衝撃エネルギー	10500 J	15000 J	20000 J	25000 J
1分当たりの打撃数	320 ~ 580 n/min	270 ~ 540 n/min	240 ~ 550 n/min	240 ~ 460 n/min

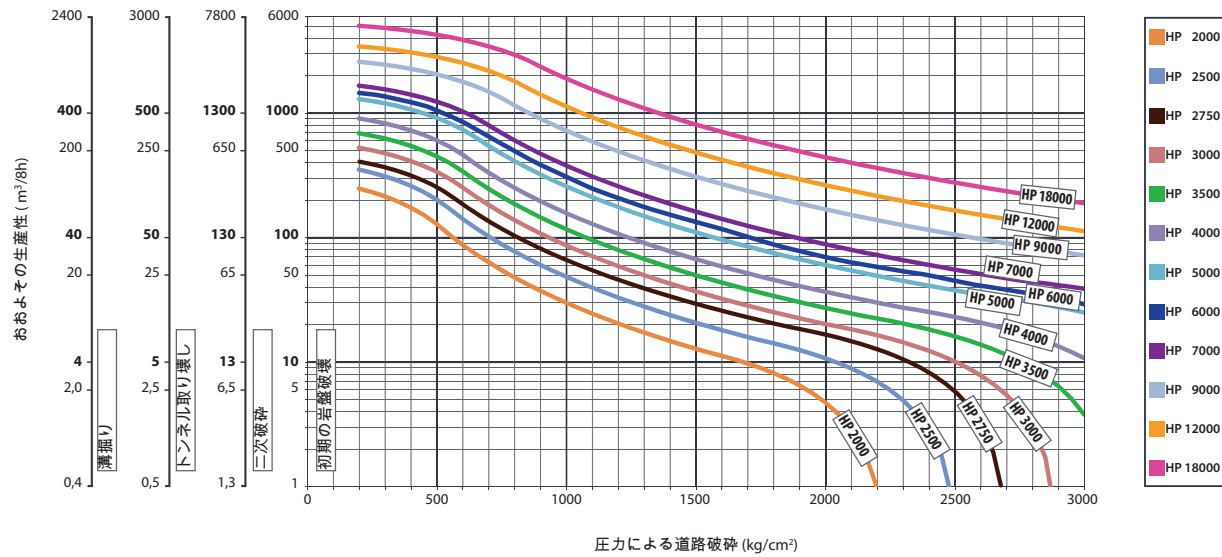
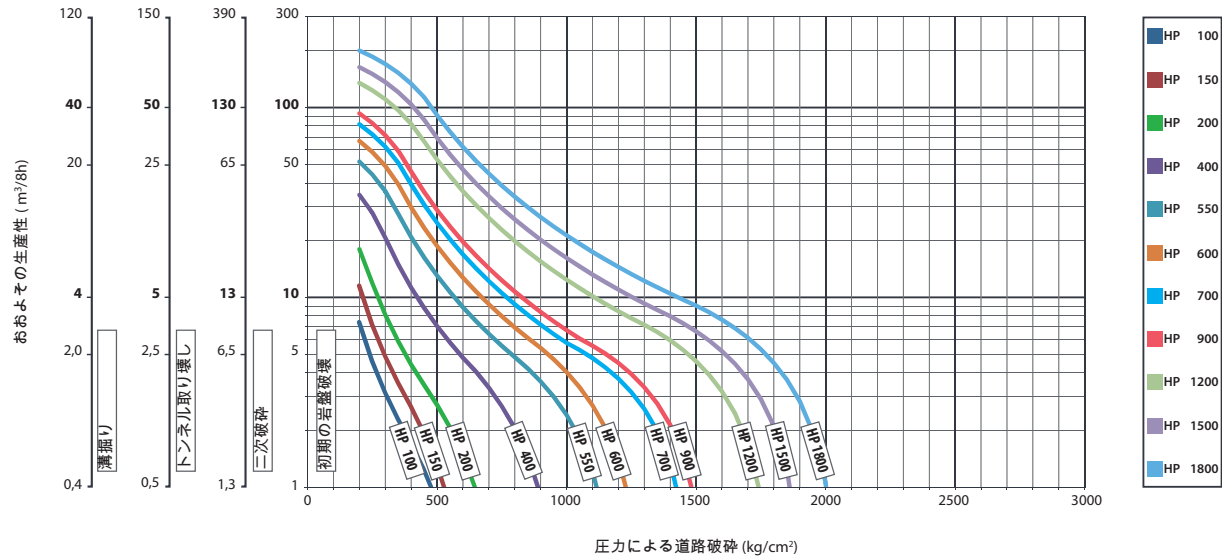
対応機種



ブレーカへの圧力とオイル流量調整はパラメーターのページを参照してください。

注意: このカタログに掲載のイラストや数値データは、あくまで参考もので、当社の判断により予告なしに変更する場合があります。当社は自社製品を改良設計、開発するために数値データの変更をご了承ください。

生産性



注意: これらの公称値は参考用であり、法的拘束力のあるものではありません。

騒音レベル

様々な距離で測定された*騒音レベル

距離	10 m	15 m	20 m	25 m	30 m
HP モデル	96	92,5	90	88,1	86,5
HP ウィスパーモデル	93	89,5	87	85,1	83,5

EU指示 (2006/42/EC) に従った保証付き騒音レベル*

HP モデル	126
HP ウィスパーモデル	123

*dB (A) により示される値

ブレーカの選択と調整のパラメータ

モデル	ブレーカ / ショベルの適合性 (t) *	油圧調整値 (MPa) / オイル流量 (l/min)**	モデル	ブレーカ / ショベルの適合性 (t) *	油圧調整値 (MPa) / オイル流量 (l/min)**
HP 100	0,5 2	10,5 11,5 12 12,5	HP 2500	16 28	11,5 12,5 13 14
HP 150	0,7 3	10,5 11,5 12 12,5	HP 2750	16 30	12 13 13,5 14,5
HP 200	1,4 5	10,5 11,5 12 12,5	HP 3000	19 32	12,5 13,5 14 15
HP 400	1,7 6,5	10,5 11,5 12 12,5	HP 3500	21 38	13 13,5 14 16
HP 550	3 9	10,5 11,5 12 12,5	HP 4000	23 42	13 14 14,5 16
HP 600	3,5 10,5	10,5 12 12,5 13	HP 5000	27 50	13 14 14,5 16
HP 700	4 12	10,5 12 12,5 13	HP 6000	30 55	13 14 14,5 16
HP 900	5 14	10,5 12 12,5 13	HP 7000	32 63	14 14,5 15 16,5
HP 1200	6,5 16	10,5 12 12,5 13	HP 9000	39 80	14 15 15,5 16,5
HP 1500	10 20	11,5 12 12,5 14	HP 12000	45 120	14 16 16,5 18
HP 1800	12 22	11,5 12 12,5 14	HP 18000	60 140	14 16 17 18
HP 2000	15 25	11,5 12,5 13 14			

*総重量から見た機械での推奨用途 (t)

■ 最適 ■ 可能 (INDECOディーラーの承認が必要です)

**ブレーカへの調整したオイル流量 (l/min) に相関した圧力 (MPa)

■ ブレーカに調整した最適圧力 (MPa) ■ 最適オイル供給 (l/min) ■ 可能圧力/オイル

アクセサリ

Indeconnect システム

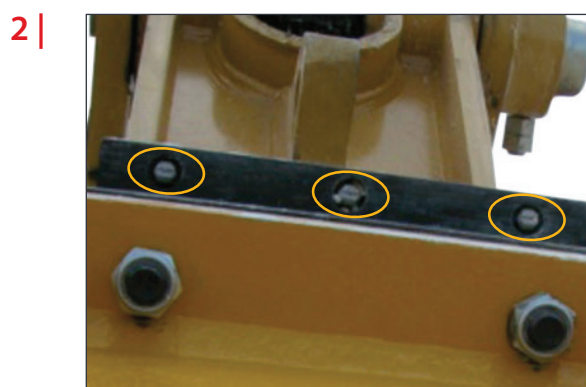
Internet of Things (IoT) の原理を応用したもので、機器の老朽化を防ぎ、高性能を維持できる最新の遠隔監視システムです。この Indeconnect システム **1** は、ネットワークにワイヤレスで接続するための 4G テクノロジーを搭載しており、さまざまな機器に設置するデバイスとモバイルデバイス（アプリ使用）や PC からアクセスできるクラウドベースの Web プラットフォームで構成されており、設置された各デバイスからリアルタイムで送信される、実作業時間や空間での作業角度、作動油温度、周囲温度、GPS 位置などのデータを確認することができます。

Indeconnect 導入がもたらすメリット

- 生産性のモニタリング - INDECO の各機器が計画とおりに働いているか確認します
- 動作管理 - 機器の内部・外部のさまざまなパラメータをリアルタイムでチェックして、機器が最適な状態で正しく動作しているか確認します
- 安全性の向上 - GPS のジオローカライゼーションにより、機器の位置を遠隔でコントロールすることができます
- メンテナンスのプランニング - 各 INDECO 機器の状態をリアルタイムで監視し、アラート機能や自動メッセージ機能を通じて、交換部品の注文を行い、マシンのダウンタイムを最小限に抑えることができます
- より良いレンタル機器の運用管理 - レンタル機器の運用管理を監視、コントロールすることができます

IDA (Indeco 防塵) システム

特に部品の磨耗を減少し、ブレイカの寿命を延長し、結晶性シリカ微粒子への暴露から作業者を保護するのに効果的なシステムです。これはいくつかのノズル **2** から放出される噴霧水のジェットで構成されています。これは、ケーシングに配置することで、機械と作業者の両方に有害なダストの発生を防ぎます。最新の「OSHA」指令に従って最近更新されたシステムは、2つのバージョンで利用できるようになりました。



• 高圧システム

中大型から大型のブレイカに使用でき、エアコンプレッサーと高圧水ポンプで構成されています。それらは、ショベルに固定し、ショベル自体より動力を与えられた2つの油圧モーターによって作動されます。

ポンプとコンプレッサーは、電気油圧バルブを使用して、機械の作業者が直接作動させることができます。作業者は、噴霧水による防塵キットとダストシールドである2つの保護装置を作動させることができます。ダストシールドはブレイカの内部加圧 **3** によってトンネル内の解体中や水中掘削の場合に発生するように、ダスト、水、破片などがブッシュよりブレイカの内部に侵入するのを防ぎます。

• 低圧システム

小さなブレイカと小割機用に設計されたこのシステムには、4つのノズル **4** を備えたスプレートプレートの挿入が含まれます。ブラケット取り付けのエリアに配置され、何の位置からも作業エリアを全体的にカバーし、風が吹いてもダストの発生を抑えます。このシステムには通常の低圧給水ラインが必要で、機器が稼働しているときにのみ噴霧器を自動的に作動させます。そうすると、水の消費量も削減されます。

グリースと防塵システム

ダストの多い現場や過酷なトンネル作業において非常に重要なこのシステムは、チゼル **5** に接続された二つのブッシュからなり、粉塵が入り込んだり、グリースが漏れたりするのを防ぎ、潤滑性を改善し、ブレイカ部品の寿命を延長させます。

INDECO LUBE 自動グリースシステム

ブレイカの最も重要な付属品の中で、BEKALUBEがINDECO専用開発した自動グリースユニットにより、グリース消費を最適化し、また、作業者が手動で可動部にグリースを充填するために作業を中断する必要がないようにブレイカを完璧な状態に保つことができます。システムは2つのカテゴリに分けられます。

- ブレイカに直接取り付けられ、カートリッジポンプで動作するオンボードのもの
- ショベルに取り付けられたコントロールユニット

トとタンクを備えたもの |6| どちらの場合も、システムは単一の中央集中式のグリースポイント |7| を介して、ブレーカに接続します。これによって、グリースがすべてのブッシングと、工具、ブレーカ内部及び保持軸上の全てのブッシュや可動部へグリースを供給します。

オンボード・システム

- 「ワンショット」ポンプ、HYDライン |8| は1つのみで、HP200からHP1800までのブレーカ用の250gまたは400gのシングルカートリッジを備えた「小」
- HYDラインが2つのあるポンプ、HP2000からHP7000までのブレーカ用の400gのシングルカートリッジ |9| を備えた「コンパクト」
- HYDラインが2つのあるポンプ、HP9000からHP18000までのブレーカ用の400g+400gのダブルカートリッジ |10| を備えた「マキシ」

ショベルに取り付けられたシステム

- 油圧または電気駆動の5リットルタンク
- 水中ポンプで油圧または電気駆動の18/20kgのドラム

INDECO SIRIO 特製潤滑油

ブレーカの主要部品の耐久性を確保するために、特定の潤滑剤を使用することが重要です。INDECOのSIRIO HBS グリース |11| は固形添加剤を使用すると、特に酸化に強く、極度の圧力や温度に耐久性があり、優秀な付着性に優れています。

ピンとブッシュ

|12| すべてのINDECO製品の掘削ブーム上に、取り付け金具のあるなしに関わらず簡単に取り付けられるようにデザインされています。

取り付け金具

それぞれの取り付け金具モデル |13| は同じクラスすべてのIndeco製品に使用できます。

折りたたみ式取り付け金具

ブレーカを折りたたむための特別な取り付け金具 |14| はショベルのブームの直下にあります。



接続ホース

INDECO製のオリジナル高低圧ホース |15| を使用し、各アタッチメントの取り付けを推奨します。

各種ツール

チゼル

中間から高度硬質な岩盤におけるすべての土木作業あるいは狭い場所の掘削作業に適しています。



モイルツール

コンクリートや、中間から高度硬質の層状ではない岩石の破壊に適しています。二次的解体：平均的、硬質、あるいは非常に硬質な岩石

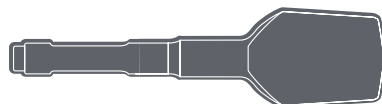
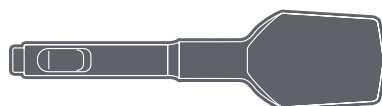


アスファルト切断工具 / ショベル

アスファルト切断工具 / ショベル

路面の切断と破壊および舗装、壁、レンガと凝灰岩の壁の破壊の作業用。

作業方向に対して直列型（アスファルトカッター）と90°横型（ショベル）の二つのバージョン。



杭打ちチゼル

支柱工事やガードレールの圧型補助等に適しています。



ピラミッドツール

硬い補強コンクリート床や沈殿物質の解体に適しています。



コブラチゼル

中高硬質から高い硬質の岩石や層状でない岩石あるいは破壊中に細粉化しやすい岩石などに対するすべてのタイプの掘削作業に適しています。



プラントツール

すべての岩石の破壊、あるいは瓦礫のサイズに小さくするのに適しています。



応用範囲

		L	M	S	
 採鉱と採石場	予備作業	<ul style="list-style-type: none"> 表土除去 ベンチ、道路、斜道の敷均 屋根、正面、側面尺度構成 	○	○	
	二次破砕	<ul style="list-style-type: none"> 岩山からの石材分類 粉碎システムにおける妨害物の除去 	○	○	○
	初期の岩盤破壊	<ul style="list-style-type: none"> 選択的な岩石破砕 爆薬を使わない現場 	○	○	
 解体	小規模の解体作業	<ul style="list-style-type: none"> 石造物の解体作業 レンガ造り 内装解体 オートクレープ養生したコンクリート 	○	○	○
	非鉄筋コンクリート造の解体	<ul style="list-style-type: none"> 軽量または普通コンクリートの一次破砕 SRCコンクリートの一次破砕 建材 二次破砕 	○	○	○
	鉄筋コンクリート造の解体	<ul style="list-style-type: none"> 軽量または鉄筋コンクリートの一次破砕 鉄骨鉄筋コンクリートの一次破砕 床、スラブおよび梁の二次破砕 柱とストラットから鉄筋を分離 繊維補強コンクリート 	○	○	○
	舗装解体	<ul style="list-style-type: none"> アスファルト コンクリート フローリング材 	○	○	○
	土木作業	<ul style="list-style-type: none"> 溝掘り 地面掘削 	○	○	○
	基礎工事	<ul style="list-style-type: none"> 建物基礎掘削 床ならし 	○	○	○
 土運搬と建設	建築	<ul style="list-style-type: none"> 基礎支柱打ち込み 		○	○

L| 大型ブレーカ

M| 中型ブレーカ

S| 小型ブレーカ



		L	M	S
トンネル	・トンネル掘進	○	○	○
	・屋根、正面、側面尺度構成	○	○	○
水中用途	・浚渫	○	○	○
	・栈橋の拡張工事	○	○	○
	・運河の拡張工事	○	○	○
溝掘り	・石油とガス、上下水道 (高深度溝掘り)	○	○	○
	・溝掘り		○	○
	・溝掘り土壌圧縮		○	○
道路建設	・支柱打ち込みとガードレール打ち込み		○	○
スラッグの再利用	・スラッグ(ぼた山)からの小石削減	○	○	
	・粉碎システムにおける妨害物の除去	○	○	○
清掃とレンガ除去	・熔融スラック	○	○	○
	・コンバーターの口	○	○	○
	・耐火性材	○	○	○
造園	・柵	○	○	○
	・地面掘削	○	○	○
	・岩盤破碎	○	○	○
	・植栽	○	○	○
	・切り株割り	○	○	○



L | 大型ブレーカ

M | 中型ブレーカ

S | 小型ブレーカ

Indeco 全ブレーカ

ブレーカ	重量	ブレーカ	重量
HP 100	59 Kg	HP 2000	1200 Kg
HP 150	80 Kg	HP 2500	1500 Kg
HP 150 Heavy Duty	98 Kg	HP 2750	1690 Kg
HP 200	160 Kg	HP 3000	1900 Kg
HP 400	230 Kg	HP 3500	2200 Kg
HP 550	320 Kg	HP 4000	2500 Kg
HP 600	390 Kg	HP 5000	3150 Kg
HP 700	440 Kg	HP 6000	3600 Kg
HP 900	550 Kg	HP 7000	4000 Kg
HP 1200	650 Kg	HP 9000	5000 Kg
HP 1500	850 Kg	HP 12000	7800 Kg
HP 1800	1000 Kg	HP 18000 Plus	11050 Kg



INDECO ind S.p.a.

viale Lindemann, 10 z.i. - 70132 Bari - Italy
PH +39 080 531 33 70 - F +39 080 537 79 76
@ info@indec0.it - www.indec0.it/ja

総代理店
株式会社 ジェイ・ピー・エス

販売店



公認販売店



Indeco ind S.p.a. の事前許可なく、このカタログの内容の一部または全体を複製することは堅くお断りします。全著作権所有。不許複製 本カタログにある商標は、各所有者に帰属します。

UNI EN ISO 9001:2015
品質マネジメントシステム
認証



のメンバーです

