

# Гидроножницы и ножницы для рельсов

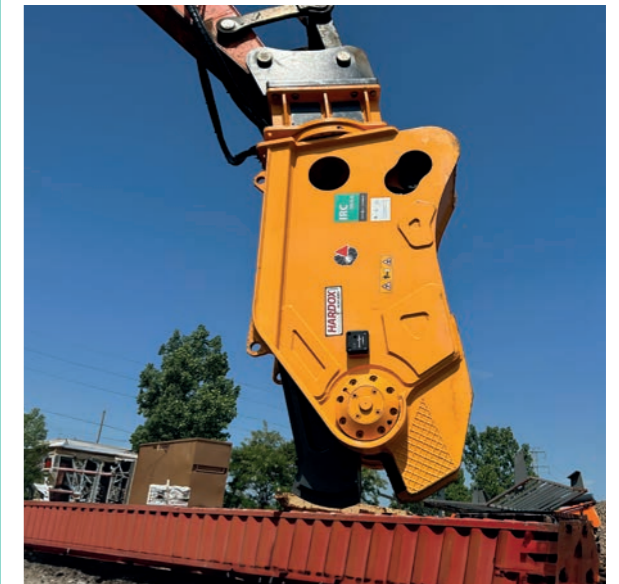
Серии ISS и IRC





## Гидроножницы ISS

Гидроножницы Indeco ISS — это изделие, без которого не может обойтись ни одна компания, работающая в сфере сбора и утилизации металлолома. Они отличаются современным дизайном, исключительной прочностью и высокой производительностью, являющейся результатом применения новейших технологий. Быстрые, эффективные и удивительно мощные ножницы Indeco ISS являются идеальным решением для демонтажа металлических конструкций любого типа. Проверенная гидравлическая система постоянного вращения, присутствующая и на всех остальных вращающихся устройствах Indeco, обеспечивает лучшее позиционирование ножниц, более широкое раскрытие челюстей, быстроту цикла открытия и закрытия и невероятную мощность резки, а также отличную производительность на всех работах по демонтажу. Использование особой сверхпрочной стали HARDOX® делает ножницы ISS исключительно износостойкими и надежными. Каждый отдельный нож (главный и направляющий) оснащен четырьмя режущими поверхностями, поэтому перед тем, как потребуется его замена, можно три раза изменить режущую поверхность.



## Ножницы для рельс IRC

Еще одно дополнение к ассортименту продукции Indeco, предназначенной для переработки черных металлов, новые ножницы IRC представляют собой гидравлические инструменты, специально разработанные для резки железнодорожных, трамвайных рельсов и рельсов для метрополитена, изготовленных из термообработанной стали, способной выдерживать огромное давление. Особая конструкция их челюстей в сочетании с эффективностью гидравлической системы и прочностью корпуса устройства из специальной стали HARDOX® позволяют резать рельсы массой до 75 кг на метр и твердостью до 300 по Бринеллю. Ножницы Indeco IRC разработаны для наилучшей работы с рельсами различных стандартов, существующих в странах ЕС, США и Азии.

# Характеристики гидр노жниц Indeco

Восстанавливающий клапан [1] ускоряет движения на холостом ходу, что способствует более быстрому открыванию и закрыванию челюстей, а также ведет к снижению количества рабочих циклов и повышению производительности.

Корпус [2] изготовлен из высокопрочных марок стали HARDOX®, благодаря которым конструкция не подвержена деформации.

Эксклюзивная интегрированная двояная система направляющих [3] позволяет корректировать допуски расположения челюсти и избегать ее деформации в течение всего цикла резки.

Универсальные износостойкие быстрозаменяемые вкладыши «quick change» [4] способствуют поддержанию идеально параллельного положения режущих поверхностей.

Высокопрочная система [5] шарнирного крепления гарантирует эффективность резки и точно корректирует движение челюстей, предохраняя их от перекосов и скручивания, в течение всего периода эксплуатации.

Благодаря инновационному конструкторскому решению [6] достигается более высокая эффективность резки по сравнению с аналогичными изделиями компаний-конкурентов.

Широкий размах челюстей [7] обеспечивает исключительную гибкость в применении ножниц для множества разных производственных целей. Особые сменные вкладыши [8] из антифрикционного материала предохраняют от проникновения песка и пыли.

Большой и мощный гидравлический цилиндр [9], реализованный по эксклюзивному проекту Indeco, обеспечивает необходимую мощность в любых производственных условиях. Он укомплектован уплотнениями длительного использования, выдерживающими давление до 700 бар.

Соединительная пластина, используемая при монтаже ножниц ISS в качестве фиксированного навесного оборудования [10], позволяет существенно снизить вес прочих элементов с целью максимального увеличения размера ножниц по сравнению с экскаватором.

Быстрое и постоянное вращение [11] на 360° с гидравлическим приводом обеспечивает лучшее позиционирование устройства и более высокое качество резки в любом рабочем положении.

Соединительная опора [12] для монтажа ножниц ISS к стреле экскаватора. В данной конфигурации, предназначенной для проведения работ по повторной переработке железистого материала, к экскаватору с относительно небольшим весом можно монтировать крупногабаритное навесное оборудование.

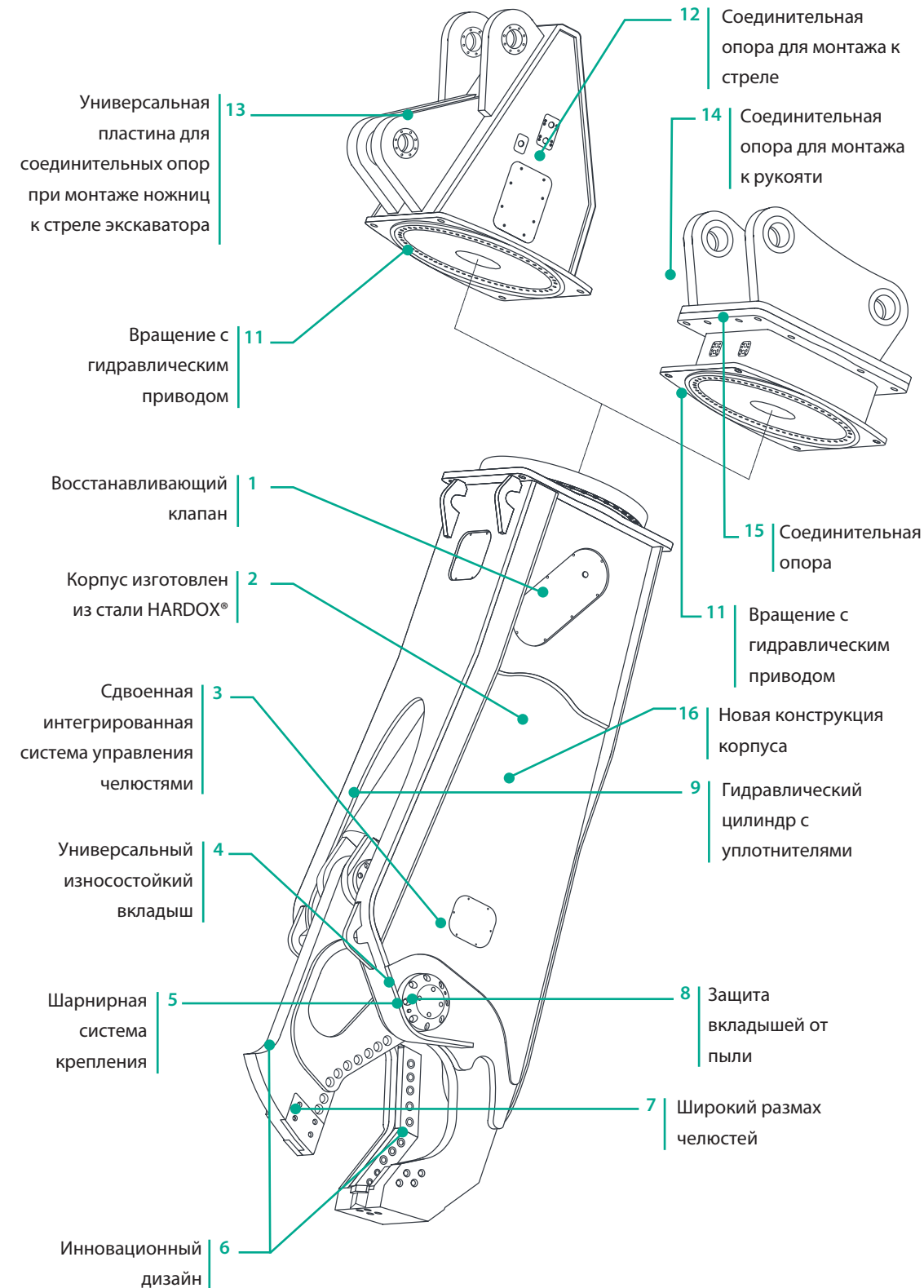
Универсальная соединительная пластина для соединительных опор при монтаже к стреле экскаватора [13], совместимая со всеми экскаваторами.

Соединительная опора [14] для монтажа ножниц к рукояти экскаватора вместо ковша. Рекомендуется использовать данную конфигурацию при сносе строительных конструкций.

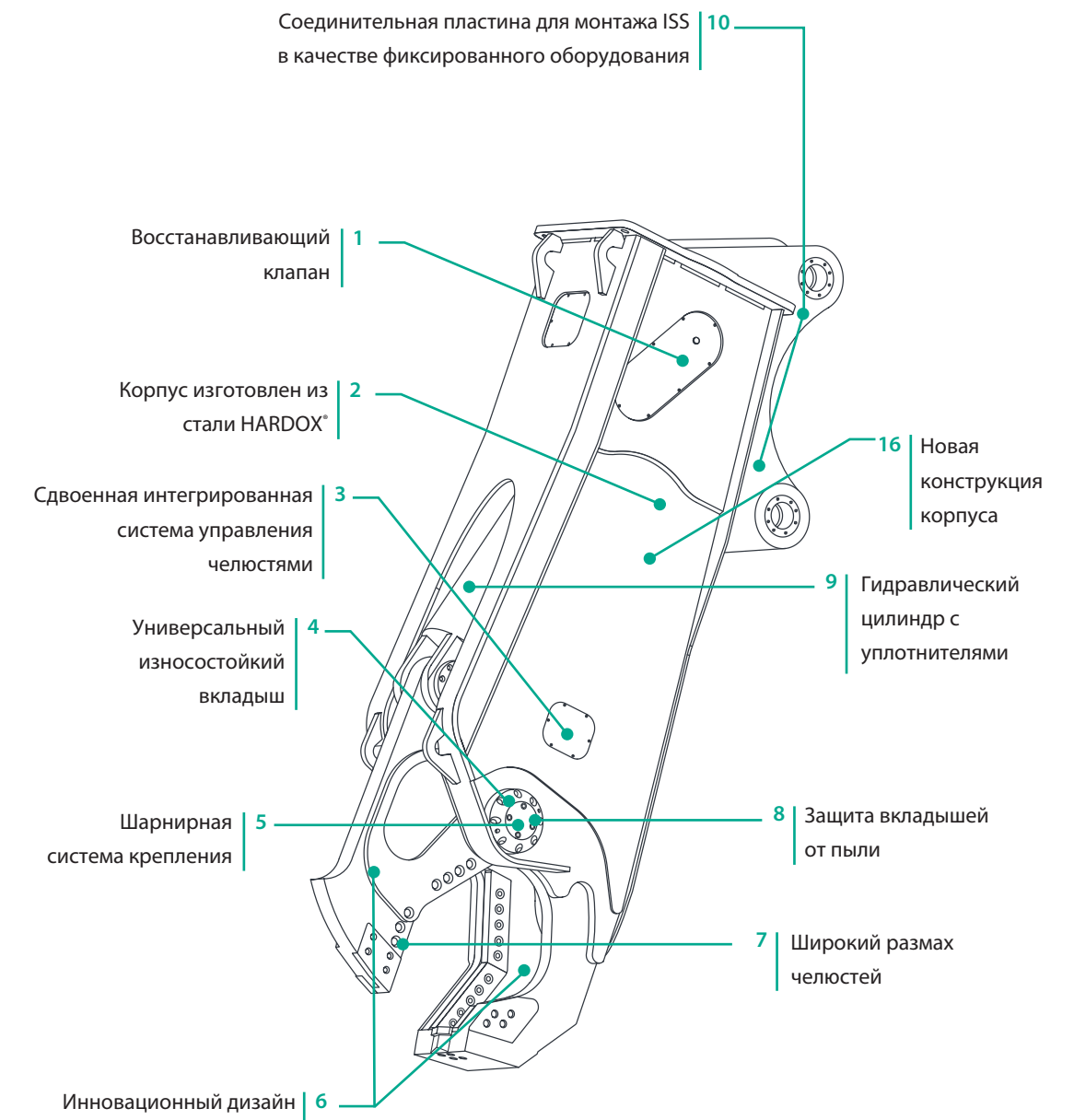
Соединительная опора [15] совместима с молотами Indeco такого же веса.

Ножницы новой конструкции [16] более компактные и имеют более толстые стенки корпуса, благодаря чему они более маневренны, лучше уравновешены и обладают большей общей прочностью.

## Конфигурации «монтаж к стреле» и «монтаж к рукояти»



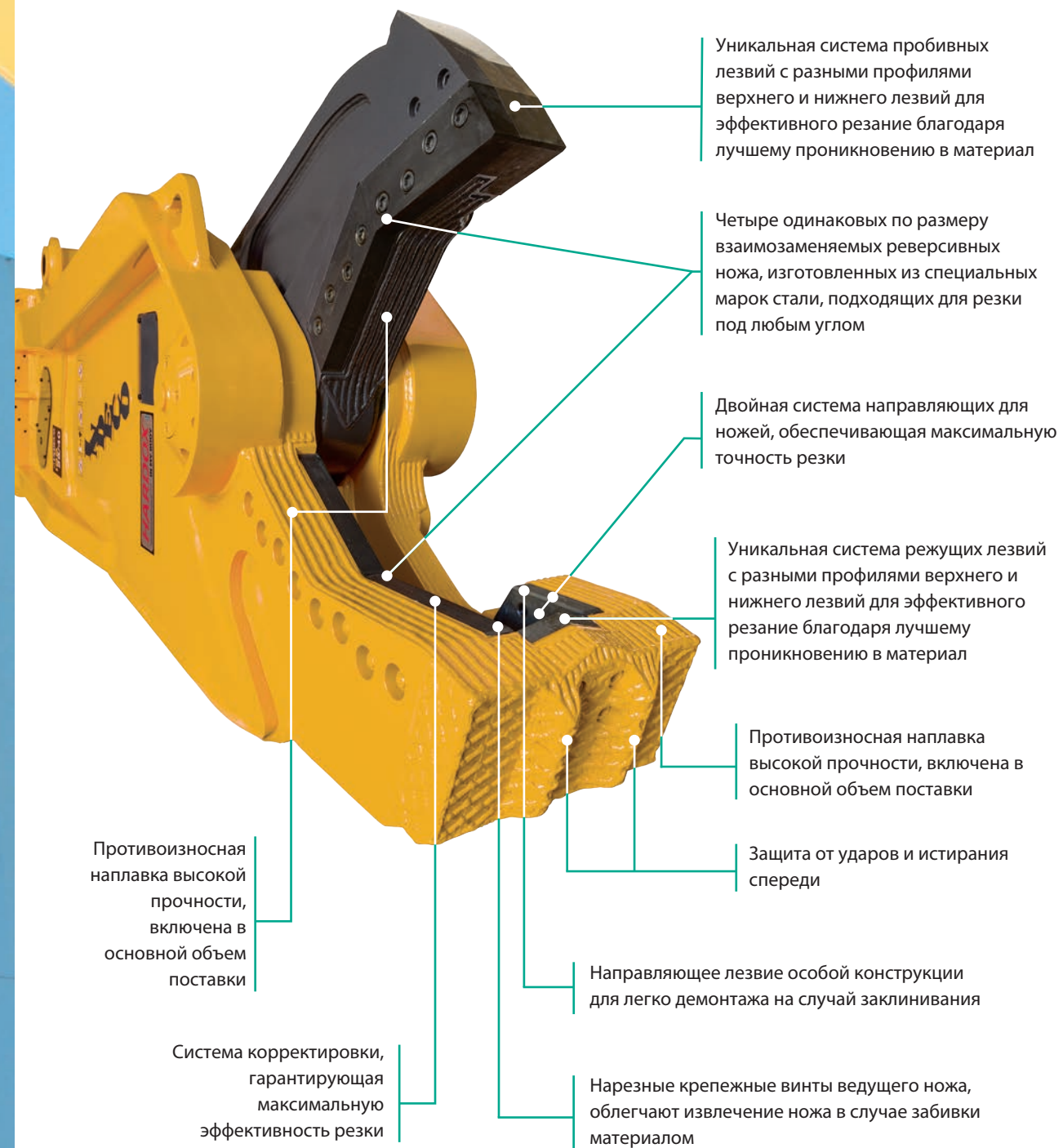
## Фиксированная конфигурация





## Высокая производительность резки

Гидравлические ножницы Indeco серии ISS отличаются исключительной мощностью смыкания челюстей и производительностью благодаря следующим особенностям их конструкции:



Уникальная система пробивных лезвий с разными профилями верхнего и нижнего лезвий для эффективного резания благодаря лучшему проникновению в материал

Четыре одинаковых по размеру взаимозаменяемых реверсивных ножа, изготовленных из специальных марок стали, подходящих для резки под любым углом

Двойная система направляющих для ножей, обеспечивающая максимальную точность резки

Уникальная система режущих лезвий с разными профилями верхнего и нижнего лезвий для эффективного резания благодаря лучшему проникновению в материал

Противоизносная наплавка высокой прочности, включена в основной объем поставки

Защита от ударов и истирания спереди

Направляющее лезвие особой конструкции для легко демонтажа на случай заклинивания

Нарезные крепежные винты ведущего ножа, облегчают извлечение ножа в случае забивки материалом

Противоизносная наплавка высокой прочности, включена в основной объем поставки

Система корректировки, гарантирующая максимальную эффективность резки



Технические характеристики	ISS 5/7			ISS 8/13			ISS10/20	
	1	2	3	1	2	3	4	5
Тип оборудования								
Мин. вес экскаватора со стрелой при фиксированной конфигурации	4 тонн			6 тонн			8 тонн	
Мин. вес экскаватора со стрелой	5 тонн			8 тонн			10 тонн	
Мин. вес экскаватора с рукоятью	7 тонн			13 тонн			20 тонн	
Рабочий вес оборудования при фиксированной конфигурации	480 кг			1050 кг			2000 кг	
Рабочий вес оборудования при монтаже к стреле	570 кг			1300 кг			2400 кг	
Рабочий вес оборудования при монтаже к рукояти	570 кг			1250 кг			2400 кг	
Максимальное давление у цилиндра	300 бар / 220 бар*			350 бар			350 бар	
Максимальный расход масла у цилиндра	50 ÷ 120 л/мин			90 ÷ 180 л/мин			100 ÷ 200 л/мин	
Максимальный расход масла при вращении	10 л/мин			15 л/мин			20 л/мин	
Максимальное давление при вращении	110 бар			110 бар			110 бар	
Максимальная мощность смыкания в конечной точке	45 тонн			80 тонн			120 тонн	
Класс мощности	150 тонн			300 тонн			600 тонн	
Длина	1700 мм			2100 мм			2724 мм	
Ширина челюсти	340 мм			400 мм			450 мм	
Размах челюстей	350 мм			470 мм			550 мм	
Макс. глубина челюсти	320 мм			450 мм			570 мм	
Время закрывания	2 ÷ 3 сек			2,9 ÷ 5 сек			2,4 ÷ 4,6 сек	
Время открывания	1 ÷ 1,6 сек			1,5 ÷ 3 сек			2,2 ÷ 4,2 сек	
Совместимость соединения с гидромолотом	HP 900			HP 2000 - HP 2500			HP 3000 ÷ HP 4000	

\*Цилиндр работающий на низком давлении

Примечание: Вес может меняться в зависимости от конфигурации. Информация, содержащаяся в каталоге, может меняться без предварительного уведомления и без каких-либо обязательств со стороны компании-изготовителя. Содержание каталога предоставляется читателям бесплатно и не имеет обязательной силы.

#### Легенда экскаваторы



ISS фиксированная конфигурация



ISS монтаж к стреле



ISS монтаж к рукояти

Общая конфигурация для следующих моделей: ISS 5/7 - ISS 8/13 - ISS 10/20 - ISS 20/30 - ISS 25/40 - ISS 30/50 - ISS 35/60 - ISS 45/90

Технические характеристики	ISS 20/30	ISS 25/40	ISS 30/50
Тип оборудования	<b>5</b>	<b>5</b>	<b>5</b>
Мин. вес экскаватора со стрелой при фиксированной конфигурации	18 тонн	27 тонн	33 тонн
Мин. вес экскаватора со стрелой	20 тонн	30 тонн	35 тонн
Мин. вес экскаватора с рукоятью	30 тонн	50 тонн	60 тонн
Рабочий вес оборудования при фиксированной конфигурации	3250 кг	5600 кг	6800 кг
Рабочий вес оборудования при монтаже к стреле	3600 кг	6300 кг	7500 кг
Рабочий вес оборудования при монтаже к рукояти	3650 кг	6100 кг	7600 кг
Максимальное давление у цилиндра	350 бар	350 бар	350 бар
Максимальный расход масла у цилиндра	200 ÷ 300 л/мин	240 ÷ 400 л/мин	300 ÷ 550 л/мин
Максимальный расход масла при вращении	30 л/мин	50 л/мин	50 л/мин
Максимальное давление при вращении	110 бар	130 бар	130 бар
Максимальная мощность смыкания в конечной точке	140 тонн	210 тонн	240 тонн
Класс мощности	800 тонн	1300 тонн	1500 тонн
Длина	3400 мм	4040 мм	4100 мм
Ширина челюсти	560 мм	680 мм	760 мм
Размах челюстей	660 мм	850 мм	950 мм
Макс. глубина челюсти	680 мм	860 мм	970 мм
Время закрывания	2,8 ÷ 4 сек	3,6 ÷ 5,8 сек	3,6 ÷ 6,4 сек
Время открывания	2,6 ÷ 3,8 сек	3,4 ÷ 5,6 сек	3,2 ÷ 5,6 сек
Совместимость соединения с гидромолотом	HP 7000 - HP 9000	HP 7000 - HP 9000	HP 12000 - HP 18000

Примечание: Вес может меняться в зависимости от конфигурации. Информация, содержащаяся в каталоге, может меняться без предварительного уведомления и без каких-либо обязательств со стороны компании-изготовителя. Содержание каталога предоставляется читателям бесплатно и не имеет обязательной силы.

#### Легенда экскаваторы



ISS фиксированная конфигурация



ISS монтаж к стреле



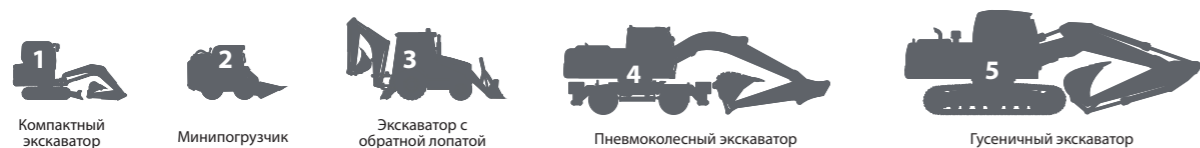
ISS монтаж к рукояти

Общая конфигурация для следующих моделей: ISS 5/7 - ISS 8/13 - ISS 10/20 - ISS 20/30 - ISS 25/40 - ISS 30/50 - ISS 35/60 - ISS 45/90

Технические характеристики	ISS 35/60	ISS 45/90
Тип оборудования	<b>5</b>	<b>5</b>
Мин. вес экскаватора со стрелой при фиксированной конфигурации	33 тонн	42 тонн
Мин. вес экскаватора со стрелой	35 тонн	45 тонн
Мин. вес экскаватора с рукоятью	60 тонн	90 тонн
Рабочий вес оборудования при фиксированной конфигурации	6800 кг	9700 кг
Рабочий вес оборудования при монтаже к стреле	7500 кг	11000 кг
Рабочий вес оборудования при монтаже к рукояти	7600 кг	10400 кг
Максимальное давление у цилиндра	350 бар	350 бар
Максимальный расход масла у цилиндра	300 ÷ 550 л/мин	360 ÷ 700 л/мин
Максимальный расход масла при вращении	50 л/мин	60 л/мин
Максимальное давление при вращении	130 бар	130 бар
Максимальная мощность смыкания в конечной точке	240 тонн	275 тонн
Класс мощности	1500 тонн	2500 тонн
Длина	4100 мм	4840 мм
Ширина челюсти	760 мм	815 мм
Размах челюстей	950 мм	1100 мм
Макс. глубина челюсти	970 мм	1120 мм
Время закрывания	3,6 ÷ 6,4 сек	3,8 ÷ 7,2 сек
Время открывания	3,2 ÷ 5,6 сек	3,6 ÷ 7 сек
Совместимость соединения с гидромолотом	HP 12000 - HP 18000	HP 12000 - HP 18000

Примечание: Вес может меняться в зависимости от конфигурации. Информация, содержащаяся в каталоге, может меняться без предварительного уведомления и без каких-либо обязательств со стороны компании-изготовителя. Содержание каталога предоставляется читателям бесплатно и не имеет обязательной силы.

#### Легенда экскаваторы



ISS фиксированная конфигурация



ISS монтаж к стреле



ISS монтаж к рукояти

Общая конфигурация для следующих моделей: ISS 5/7 - ISS 8/13 - ISS 10/20 - ISS 20/30 - ISS 25/40 - ISS 30/50 - ISS 35/60 - ISS 45/90

# Производительность

Гидроножницы предназначены для резки и измельчения материалов, которые наиболее часто встречаются при сносе и разрушении строительных конструкций, плавательных судов, механического оборудования и т.п. Данные, указанные в приведенной ниже спецификации, относятся к эффективности резки в нормальном рабочем режиме. Результаты

могут меняться в зависимости от некоторых важных факторов, таких как жесткость разрезаемого материала, состояние ножей, характеристики экскаватора, компетентность оператора. Своевременное техническое обслуживание гидроножниц является ключевым условием для обеспечения максимальной производительности резки.

	ISS 5/7	ISS 8/13	ISS 10/20	ISS 20/30	ISS 25/40	ISS 30/50	ISS 35/60	ISS 45/90
●	20 мм	35 мм	50 мм	70 мм	90 мм	105 мм	116 мм	145 мм
◎	60x3 мм*	220x6 мм*	265x9 мм*	320x9,5 мм*	440x9,5 мм*	500x9,5 мм*	570x9,5 мм*	713x9,5 мм*
■	20 мм	40 мм	55 мм	65 мм	85 мм	96 мм	110 мм	137 мм
▬	6 мм**	10 мм**	13 мм**	16 мм**	20 мм**	22 мм**	25 мм**	31 мм**
I	120 IPE***	240 IPE***	330 IPE***	400 IPE***	450 IPE***	500 IPE***	550 IPE***	600 IPE***
I	100 HEA	200 HEA	260 HEA	300 HEA	340 HEA	360 HEA	400 HEA	450 HEA
I	150 I BEAM (W)	250 I BEAM (W)	330 I BEAM (W)	410 I BEAM (W)	460 I BEAM (W)	560 I BEAM (W)	660 I BEAM (W)	790 I BEAM (W)
I	100x100x17 JIS G3192	200x200x50	250x250x72	300x300x93	400x300x105	450x300x121	500x300x125	600x300x133

\*Указанные значения относятся к резке труб из низкоуглеродистой стали, а не к другим материалам, таким как нержавеющая сталь, литой материал и т. п.

\*\*Толщина металлических листов влияет на эффективность ножей в каждой отдельной конфигурации при проникновении центральных зубьев в пластину

\*\*\*Указанные значения могут меняться при наличии балок различного типа, формы, толщины и материального исполнения

Информация, содержащаяся в каталоге, может меняться без предварительного уведомления и без каких-либо обязательств со стороны компании-изготовителя. Содержание каталога предоставляется читателям бесплатно и не имеет обязательной силы.



# Характеристики ножниц для рельсов Indeco

Чрезвычайно прочный корпус устройства **[1]** полностью изготовлен из стали HARDOX® 450, чтобы выдерживать сильные нагрузки при работе в очень тяжелых условиях, и имеет особенно компактные размеры, что облегчает соединение с рабочими машинами с более широким диапазоном веса. Гидравлический цилиндр **[2]** увеличенного размера, чтобы обеспечить большую мощность и противостоять самым большим нагрузкам, оснащен скользящими компонентами из металлического сплава для обеспечения максимальной надежности. Максимальное раскрытие **[3]**, которое больше, чем у конкурентов, обеспечивает большую гибкость при использовании и имеет возможность «обрабатывать» рельсы с самыми разнообразными профилями и размерами, представленные на мировом рынке.

Ножи **[4]** из специального закаленного материала, взаимозаменяемые с возможностью вращения, могут использоваться до 4 раз, чтобы всегда обеспечивать эффективные углы резания.

Специфическая конструкция клешней **[5]** и профили ножей позволяют резать рельсы массой до 75 кг на метр и твердостью до 300 по Бринеллю.

Взаимозаменяемые быстросъемные износостойкие вкладыши **[6]** обеспечивают постоянное оптимальное выравнивание режущих кромок.

Исключительно прочная шарнирная система **[7]** обеспечивает длительную эффективность резки и удерживает челюсти на одном уровне, избегая перекаса.

Эффективная гидравлическая система **[8]** легко доступна.

Гидравлическая система непрерывного вращения на 360° **[9]** обеспечивает большую гибкость и скорость использования. Она оснащена предохранительными клапанами по расходу и давлению, обеспечивает большую надежность, функциональность с течением времени и точность позиционирования.

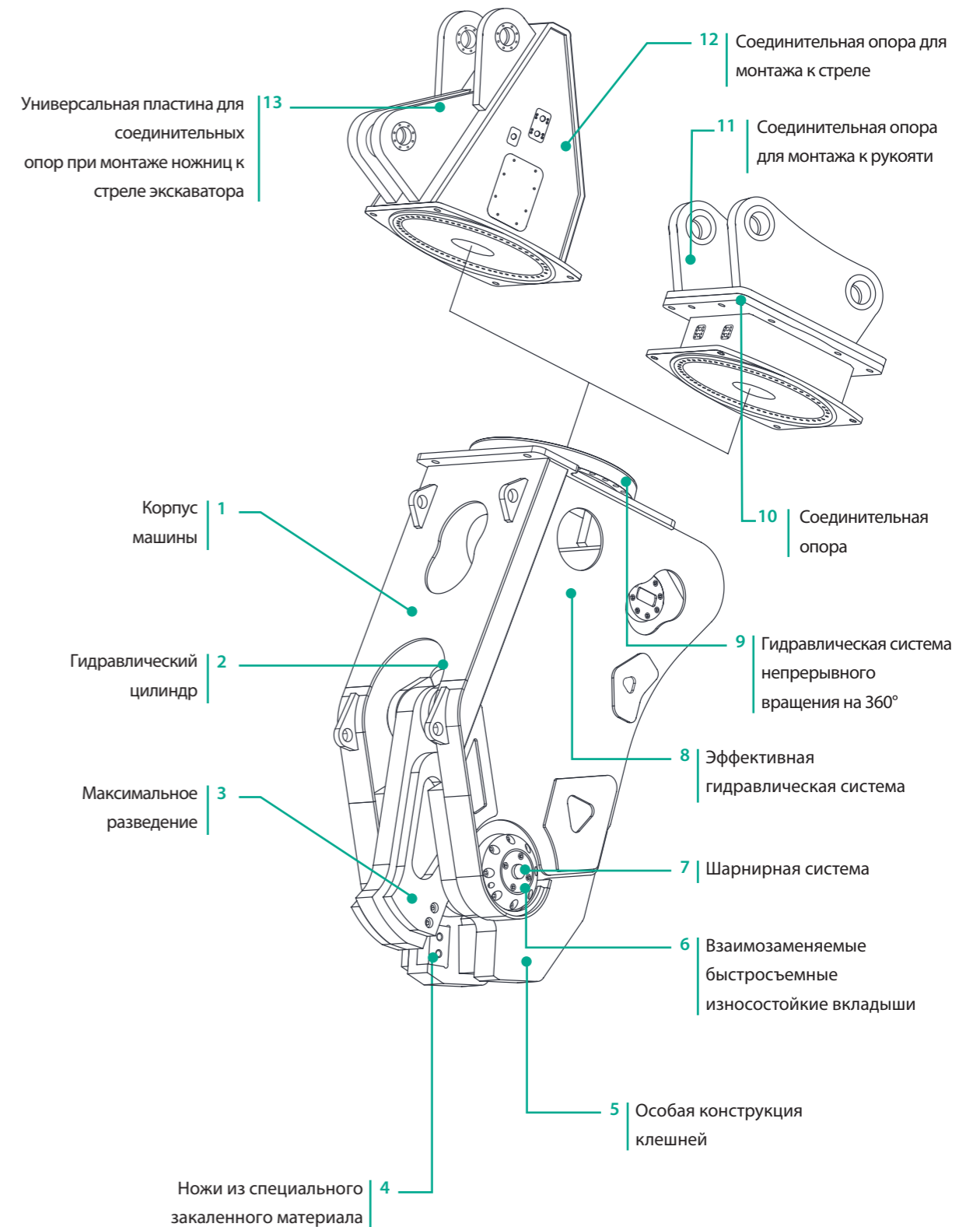
Соединительная опора **[10]** совместима с гидромолотами Indeco того же веса.

Соединительная опора для монтажа к рукояти **[11]** позволяет устанавливать IRC на рукоять экскаватора вместо ковша.


Соединительная опора для монтажа к стреле **[12]** позволяет устанавливать IRC непосредственно на стрелу экскаватора. В этой конфигурации

крупногабаритное оборудование может быть установлено даже на машине небольшого веса. Универсальная пластина для соединительных опор при монтаже ножниц к стреле **[13]** совместима со всеми экскаваторами.

## Конфигурации «монтаж к стреле» и «монтаж к рукояти»



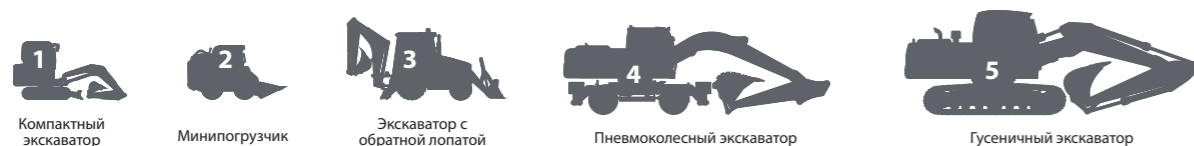
**Технические характеристики****IRC 30**

Тип оборудования	<b>5</b>
Мин. вес экскаватора со стрелой	20 тонн
Мин. вес экскаватора с рукоятью	30 тонн
Рабочий вес оборудования при монтаже к стреле	4300 кг
Рабочий вес оборудования при монтаже к рукояти	4200 кг
Максимальное давление у цилиндра	350 бар
Максимальный расход масла у цилиндра	250 ÷ 400 л/мин
Максимальный расход масла при вращении	30 л/мин
Максимальное давление при вращении	110 бар
Максимальная мощность смыкания в конечной точке	550 тонн
Класс мощности	1000 тонн
Длина	2650 мм
Ширина челюсти	740 мм
Размах челюстей	220 мм
Макс. глубина челюсти	230 мм
Время закрывания	3 ÷ 5 сек
Время открывания	2 ÷ 3 сек
 Рельсы (<300НВ)	75 кг/м
Совместимость соединения с гидромолотом	HP 5000

Примечание: Вес может меняться в зависимости от конфигурации.  
Информация, содержащаяся в каталоге, может меняться без предварительного уведомления и без каких-либо обязательств со стороны компании-изготовителя. Содержание каталога предоставляется читателям бесплатно и не имеет обязательной силы.



IRC монтаж к рукояти

**Легенда экскаваторы**

# Дополнительные устройства

## 1 | Система Indeconnect

Новая система удаленного мониторинга, основанная на принципах Интернета вещей, с помощью которой можно предотвратить устаревание оборудования и поддерживать высокую производительность с течением времени. Система «Indeconnect» состоит из **устройства**, оснащенного технологией 4G для беспроводного подключения к сети, которое может быть установлено на различном оборудовании, и облачной **веб-платформы**, доступной с мобильного телефона (через приложение) или ПК, с помощью которой можно просматривать данные, передаваемые в режиме реального времени каждым установленным устройством: рабочее время, рабочее положение в пространстве, температура гидравлического масла, температура окружающей среды, положение по GPS и так далее.

С помощью Indeconnect можно:

- **Отслеживать производительность**, следя за тем, чтобы каждый инструмент Indeco работал по плану.
- **Контролировать работу** оборудования, проверяя в режиме реального времени его различные внутренние и внешние параметры, чтобы убедиться, что оно используется в оптимальных условиях и надлежащим образом.
- **Повысить безопасность** за счет удаленной проверки положения оборудования с помощью геолокации по GPS.
- **Планировать техническое обслуживание**, отслеживая состояние каждого устройства Indeco в режиме реального времени, в том числе с помощью системы автоматического оповещения и обмена сообщениями, которая позволяет заказывать запасные части и сокращать время простоя машины до минимума.
- **Оптимизировать аренду** за счет надзора и контроля за управлением арендованным оборудованием.

1 |



2 |



3 |



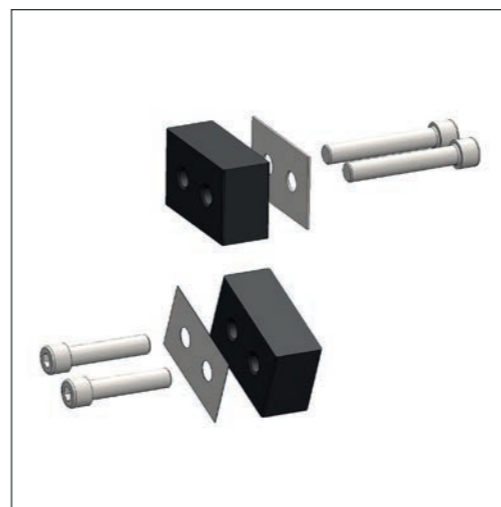
4 |



5 |



6 |



## 2 | Соединительные шланги

Для подключения разного оборудования к гидравлической системе экскаватора рекомендуется использование штатных шлангов и труб Indeco, предназначенных для высокого и низкого давления.

## 3 | Универсальная соединительная опора для монтажа к стреле

Для монтажа гидроразъемных соединений к стреле компания Indeco сконструировала гибкую систему высочайшей прочности с увеличенным сроком службы, которую можно использовать с разными типами рабочих машин. Обработанные на станках с ЧПУ поверхности обеспечивают идеальное сцепление с динамическими компонентами, а для всех элементов, требующих проведения периодического технического обслуживания, предусмотрен легкий доступ посредством инспекционных лазов.

## 4 | Соединительная опора для монтажа к рукояти

Компания Indeco сконструировала соединительную опору для монтажа ножниц к рукояти для того, чтобы обеспечить оптимальную гибкость и точность при работе с максимальным вылетом и при позиционировании навесного оборудования. Кроме того, размеры соответствуют размерам ковшей с предустановленными шпильками, что позволяет быструю замену, а в случае необходимости, и использование быстроразъемных соединений.

## 5 | Ножи ISS

Соединительные опоры реализованы из специальных марок термообработанной стали по эксклюзивной технологии Indeco, что значительно улучшает эксплуатационные характеристики и срок службы оборудования.

## 6 | Ножи IRC

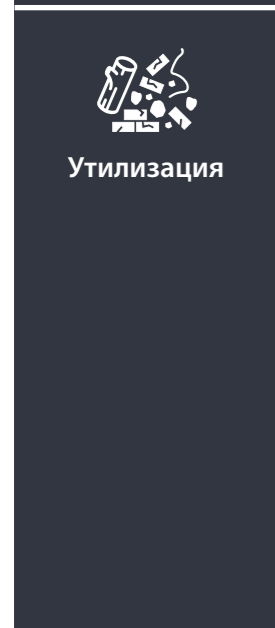
Специально разработаны и закалены для резки рельсов любого размера. Взаимозаменяемые, обратимые и могут использоваться со всех четырех сторон.

# Сферы и области применения



Снос и реконструкция

		ISS			IRC	
		F	II	III	II	III
Снос и демонтаж легких строительных конструкций	<ul style="list-style-type: none"> <li>Разрушение кирпичных конструкций</li> <li>Строительная керамика</li> <li>Природный камень</li> <li>Реконструкция помещений</li> <li>Автоклавный газобетон</li> </ul>					
Снос неармированных бетонных конструкций	<ul style="list-style-type: none"> <li>Первичное дробление конструкций из легкого и стандартного бетона</li> <li>Первичное дробление конструкций из тяжелого бетона</li> <li>Элементы кладки</li> <li>Вторичное дробление</li> </ul>					
Снос железобетонных конструкций	<ul style="list-style-type: none"> <li>Первичное дробление конструкций из легкого и стандартного железобетона</li> <li>Первичное дробление конструкций из тяжелого железобетона</li> <li>Дробление настилов, плит перекрытия и балок</li> <li>Извлечение арматуры из опорных колонн и стропил</li> <li>Фибробетон</li> <li>Резка стальной арматуры и усиливающих элементов</li> </ul>					
Снос железобетонных конструкций	<ul style="list-style-type: none"> <li>Снос нефтеперерабатывающих предприятий</li> <li>Резка металлических и стальных конструкций</li> <li>Резка стальных двутавровых профилей и балок</li> <li>Резка усиливающих элементов</li> </ul>	○	○	○		
Сортировка и вывоз	<ul style="list-style-type: none"> <li>Сортировка</li> <li>Вывоз</li> <li>Обработка строительного мусора</li> <li>Очистка и мелиорация земель</li> </ul>					
Демонтаж дорожного покрытия	<ul style="list-style-type: none"> <li>Асфальт</li> <li>Бетон</li> <li>Комплексные покрытия</li> </ul>					
Утилизация	<ul style="list-style-type: none"> <li>Переработка металлолома</li> <li>Резка автомобильных покрышек</li> <li>Утилизация железнодорожных вагонов</li> <li>Утилизация легковых и грузовых автомобилей</li> <li>Резка резервуаров</li> <li>Резка железнодорожных, трамвайных рельсов и рельсов для метро</li> </ul>	○	○	○		
Вывоз и сортировка	<ul style="list-style-type: none"> <li>Перемещение металлолома</li> <li>Сортировка металлолома</li> <li>Бытовой мусор</li> <li>Промышленные отходы</li> <li>Автомобильные покрышки и дерево</li> </ul>		○	○		
Дробление и сортировка	<ul style="list-style-type: none"> <li>Дробление и сортировка с целью реутилизации материалов в забое</li> </ul>					
Переработка черных металлов	<ul style="list-style-type: none"> <li>Переработка черных металлов</li> </ul>	○	○	○	○	○
Утилизация автомобилей	<ul style="list-style-type: none"> <li>Разделение и перемещение материалов</li> </ul>					



Утилизация

F| в несъемной конфигурации II| в конфигурации «монтаж к рукояти» III| в конфигурации «монтаж к стреле»



## Полный ассортимент продукции Indeco

Продукты	Вес/длина
Гидравлические молоты серия HP	от 59 до 11050 кг
Фиксированные измельчители IFP	от 750 до 4550 кг
Поворотные измельчители IRP	от 570 до 4500 кг
Грейферный захват для первичного сноса IDC	от 900 до 7200 кг
Мультипроцессоры серия IMP	от 1500 до 4900 кг
Мультипроцессоры серия IMP для утилизации автомобилей	1500 кг
Фиксированные вибротрамбовки IHC	от 200 до 1280 кг
Поворотные вибротрамбовки IHC R	от 425 до 1520 кг
Грейферные захваты IMG S-D-H-L-T	от 285 до 2990 кг
Гидроножницы ISS	от 480 до 11000 кг
Ножницы для рельс IRC	от 4200 до 4300 кг
Навесные мульчеры IMH	от 385 до 1930 кг
Позиционирующие стрелы IBS	от 3,3 до 14,3 м*

\*Длина может быть изменена в соответствии с потребностями заказчика.



### INDECO IND S.p.A.

V.le G. Lindemann, 10 - 70132 Bari Z.I. - Italy

**PH** +39 080 531 33 70 - **F** +39 080 537 79 76

**@** info@indecos.it - www.indecos.it/ru

Indeco Russia

Sadovnicheskaya street 25, office 9, Moskva - Russia

**ТЕЛ.** +7 495 642 1171 - **@** russia@indecos.it

Сертификация системы  
управления качеством  
UNI EN ISO 9001:2015



Член



ОФИЦИАЛЬНЫЙ ДИЛЕР

Содержание настоящей публикации не может быть воспроизведено частично или полностью без предварительного согласия компании INDECO IND S.p.A. Все права защищены. Зарегистрированные товарные знаки, использованные в настоящем каталоге, являются собственностью соответствующих владельцев.