

Cizallas y cortadoras de raíles

Serie ISS e IRC





Cizallas ISS

Instrumentos indispensables para quienes realizan labores de desguace y reciclaje, las cizallas Indeco ISS se distinguen por su diseño innovador, su extraordinaria robustez y las soluciones técnicas de vanguardia que incrementan notablemente su rendimiento. Rápidas, eficientes y sorprendentemente potentes, las cizallas ISS Indeco representan la opción ideal para todo tipo de demoliciones de estructuras metálicas. El sistema hidráulico de rotación continua, debidamente testado y común al resto de productos giratorios de Indeco, permite a la cizalla trabajar siempre en la posición óptima, mientras que la gran apertura de las mordazas, la rapidez del ciclo de apertura y cierre y la increíble potencia de corte, aseguran velocidad y eficacia en todas las operaciones. El uso de aceros especiales superresistentes HARDOX® hace de las cizallas ISS unas herramientas excepcionalmente resistentes y fiables. Cada una de las cuchillas (principal y de guía) se realiza con cuatro superficies de corte y se puede hacer girar tres veces antes de sustituirla, ofreciendo así más regularidad, tiempos de trabajo prolongados y máxima productividad.



Cortadoras de raíles IRC

Completando la gama de productos de Indeco dedicados al reciclaje de materiales ferrosos, las nuevas cortadoras de raíles IRC son herramientas hidráulicas específicamente diseñadas para el corte de raíles de ferrocarril, tranvía y metro, fabricadas con acero tratado térmicamente para resistir enormes presiones. El diseño especial de sus mordazas, combinado con la eficacia del sistema hidráulico y la robustez del cuerpo de la máquina, fabricado en acero especial HARDOX®, permiten el corte de carriles de hasta 75 kg de masa por metro (47 lb/ft), con durezas de hasta 300 Brinell. La cizalla IRC Indeco está diseñada para funcionar de forma óptima en los diferentes estándares de vías de la UE, EE.UU. y los países asiáticos.



Características de las cizallas Indeco

La válvula de regeneración **[1]** hace más rápido el movimiento en vacío de la mordaza, acelerando su apertura y cierre, con la consiguiente reducción de los ciclos de trabajo y el aumento de la productividad.

El cuerpo de la máquina **[2]** está realizado con aceros especiales súper resistentes HARDOX que hacen la estructura indeformable.

El exclusivo doble sistema integrado de guía **[3]** permite regular la tolerancia de alineación de la mordaza y previene las deformaciones durante todo el movimiento de corte.

Los casquillos de desgaste intercambiable «quick change» **[4]** permiten una alineación siempre óptima de las aristas.

El sistema de pivotaje **[5]**, de excepcional resistencia, asegura una eficacia de corte prolongada en el tiempo y mantiene las mordazas alineadas, evitando el alaveo;

Su diseño innovador **[6]** obtiene una mayor eficacia de corte respecto a productos similares.

La gran apertura de la mandíbula **[7]** ofrece una mayor flexibilidad de uso en numerosas aplicaciones.

Casquillos de inserción especiales **[8]** en material antifricción con protección antipolvo.

Su grande y potente cilindro hidráulico **[9]**, realizado en exclusiva por Indeco, proporciona la fuerza necesaria en cualquier situación de trabajo.

Sus juntas de larga duración resisten presiones de hasta 700 bares.

Placa de acoplamiento para ISS en configuración fija **[10]**, que permite una considerable reducción del peso del accesorio para maximizar las dimensiones de la cizalla con respecto a la excavadora.

La rotación hidráulica de 360° **[11]**, rápida y continua, permite un mejor posicionamiento y un corte óptimo en cualquier posición de trabajo.

Base de sujeción de posición brazo **[12]** para el montaje del ISS directamente en el brazo de la excavadora.

En esta configuración, indicada para trabajos de reciclaje de material ferroso, se puede montar un accesorio de grandes dimensiones incluso sobre máquinas no muy pesadas.

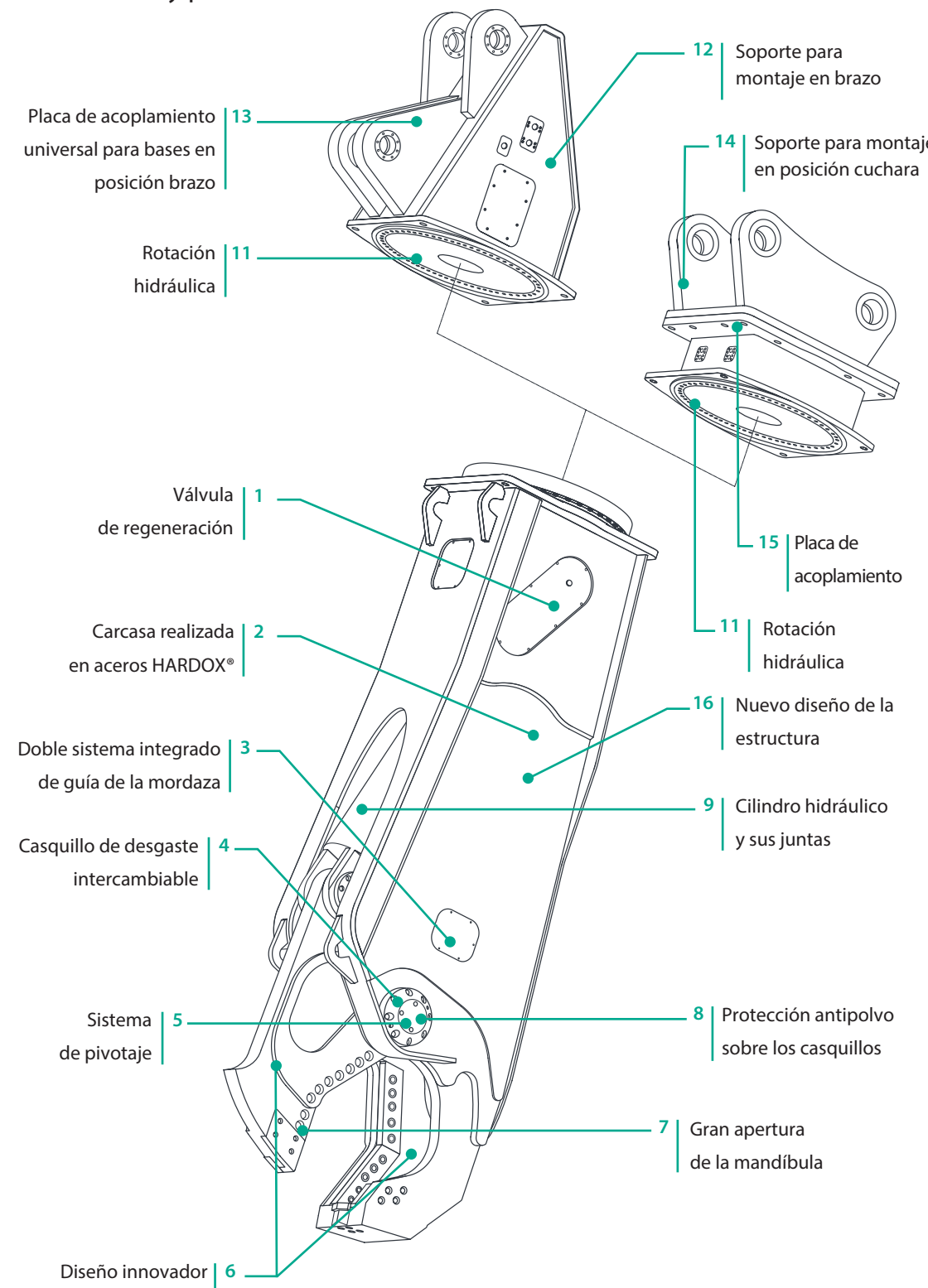
Placa de acoplamiento universal para bases en posición brazo **[13]**, compatible para todas las excavadoras.

Base de sujeción de posición cuchara **[14]** para el montaje del ISS en los antebrazos de la excavadora, en el puesto de la cuchara, muy indicado para trabajos de demolición.

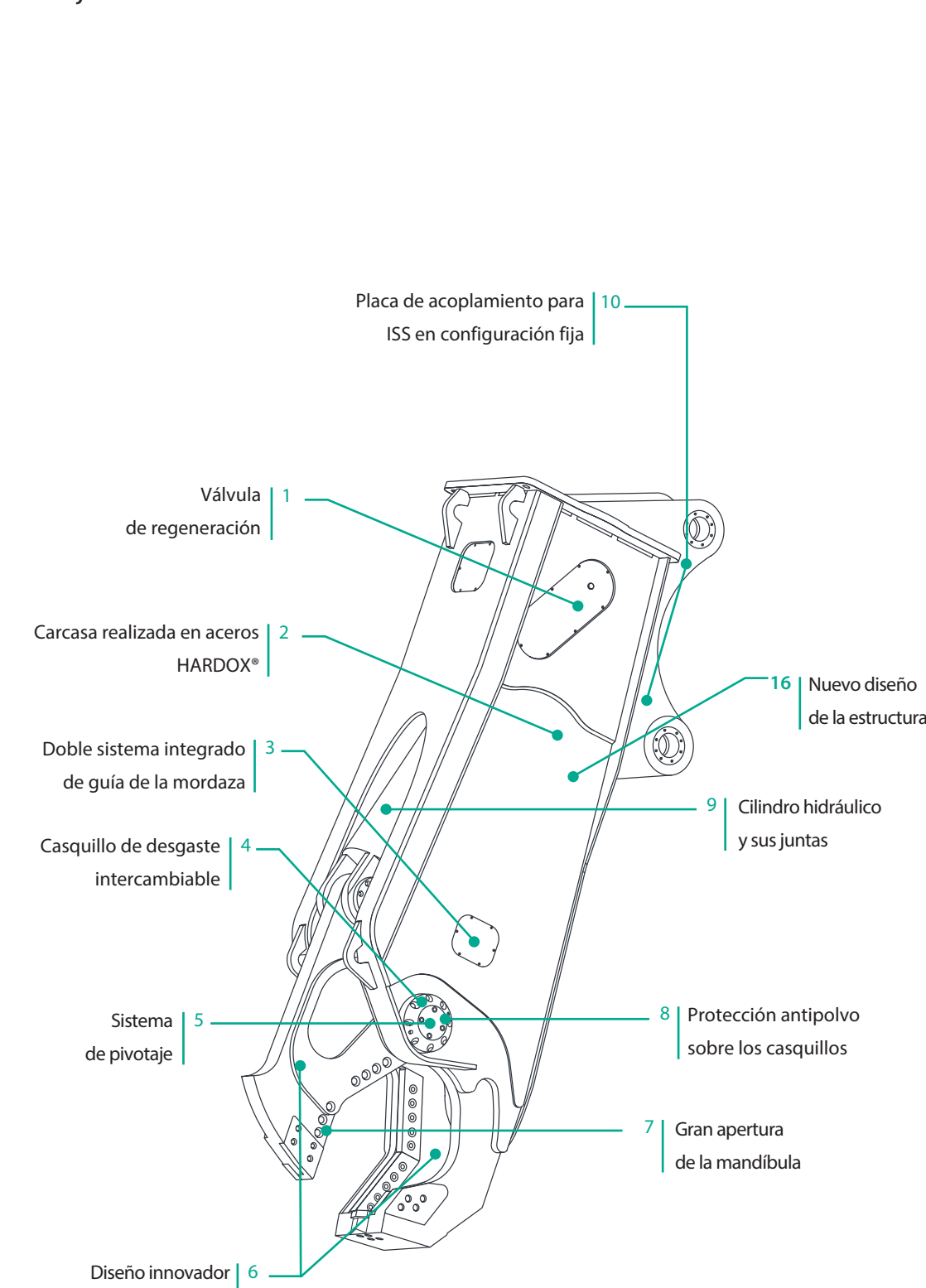
La placa de acoplamiento **[15]** es compatible con la de los martillos Indeco del mismo peso.

El diseño de la última versión **[16]** se ha revisado para reducir las dimensiones de la cizalla y aumentar el grosor de las partes estructurales, para una mejor maniobrabilidad, un balance más eficiente y mayor robustez en general.

Configuración posición brazo y posición cuchara



Configuración fija





Capacidad de corte

Las cizallas Indeco ISS se distinguen por su excepcional capacidad y fuerza de corte, debida a las siguientes características constructivas:



Datos técnicos	ISS 5/7	ISS 8/13	ISS 10/20
Tipos de máquinas	1 2 3	1 2 3	4 5
Peso mín. excavadora para montaje en brazo versión Fija	4 ton 8800 lbs	6 ton 13200 lbs	8 ton 17600 lbs
Peso mín. excavadora para montaje en posición brazo	5 ton 11000 lbs	8 ton 17600 lbs	10 ton 22000 lbs
Peso mín. excavadora para montaje en posición cuchara	7 ton 15400 lbs	13 ton 28600 lbs	20 ton 44000 lbs
Peso operativo accesorio versión Fija	480 Kg 1060 lbs	1050 Kg 2300 lbs	2000 Kg 4400 lbs
Peso operativo accesorio posición brazo	570 Kg 1250 lbs	1300 Kg 2860 lbs	2400 Kg 5280 lbs
Peso operativo accesorio posición cuchara	570 Kg 1250 lbs	1250 Kg 2750 lbs	2400 Kg 5280 lbs
Presión máx. en el cilindro	300 bar / 220 bar* 4400 psi / 3200 psi*	350 bar 5100 psi	350 bar 5100 psi
Caudal de aceite en cilindro	50 ÷ 120 l/min 13 ÷ 32 gpm	90 ÷ 180 l/min 24 ÷ 48 gpm	100 ÷ 200 l/min 25 ÷ 55 gpm
Caudal máx. aceite rotación	10 l/min 3 gpm	15 l/min 4 gpm	20 l/min 5 gpm
Presión máx. rotación	110 bar 1650 psi	110 bar 1650 psi	110 bar 1650 psi
Fuerza máxima en la punta	45 ton	80 ton	120 ton
Clase de fuerza	150 ton	300 ton	600 ton
Longitud	1700 mm 67 in	2100 mm 83 in	2724 mm 107 in
Anchura tijera	340 mm 13.4 in	400 mm 16 in	450 mm 18 in
Apertura de la mordaza	350 mm 13.8 in	470 mm 18.5 in	550 mm 22 in
Profundidad máx. de la mordaza	320 mm 12.6 in	450 mm 18 in	570 mm 22.5 in
Tiempo de cierre	2 ÷ 3 s	2.9 ÷ 5 s	2.4 ÷ 4.6 s
Tiempo de apertura	1 ÷ 1.6 s	1.5 ÷ 3 s	2.2 ÷ 4.2 s
Compatibilidad acoplamiento demoledor	HP 1250	HP 3000 - HP 4000	HP 5000 ÷ HP 7500

*versión de baja presión

La información contenida en este catálogo puede cambiarse sin previo aviso y sin incurrir en ninguna obligación o responsabilidad por nuestra parte. El contenido de este catálogo se proporciona para comodidad de los lectores y constituye únicamente información no vinculante.

Leyenda máquinas



Excavadora compacta



Minicargadora



Pala mixta



Excavadora sobre ruedas



Excavadora sobre orugas



ISS Fija



ISS posición brazo



ISS posición cuchara

Configuraciones comunes a los siguientes modelos: ISS 5/7 - ISS 8/13 - ISS 10/20 - ISS 20/30 - ISS 25/40 - ISS 30/50 - ISS 35/60 - ISS 45/90

Datos técnicos	ISS 20/30	ISS 25/40	ISS 30/50
Tipos de máquinas	5	5	5
Peso mín. excavadora para montaje en brazo versión Fija	18 ton 39600 lbs	23 ton 50600 lbs	27 ton 59400 lbs
Peso mín. excavadora para montaje en posición brazo	20 ton 44000 lbs	25 ton 55000 lbs	30 ton 66000 lbs
Peso mín. excavadora para montaje en posición cuchara	30 ton 66000 lbs	40 ton 88000 lbs	50 ton 110000 lbs
Peso operativo accesorio versión Fija	3250 Kg 7150 lbs	4500 Kg 9900 lbs	5600 Kg 12300 lbs
Peso operativo accesorio posición brazo	3600 Kg 7920 lbs	5000 Kg 11000 lbs	6300 Kg 13860 lbs
Peso operativo accesorio posición cuchara	3650 Kg 8030 lbs	4800 Kg 10560 lbs	6100 Kg 13420 lbs
Presión máx. en el cilindro	350 bar 5100 psi	350 bar 5100 psi	350 bar 5100 psi
Caudal de aceite en cilindro	200 ÷ 300 l/min 50 ÷ 80 gpm	220 ÷ 360 l/min 55 ÷ 95 gpm	240 ÷ 400 l/min 65 ÷ 105 gpm
Caudal máx. aceite rotación	30 l/min 8 gpm	40 l/min 11 gpm	50 l/min 13 gpm
Presión máx. rotación	110 bar 1650 psi	110 bar 1650 psi	130 bar 1950 psi
Fuerza máxima en la punta	140 ton	195 ton	210 ton
Clase de fuerza	800 ton	1100 ton	1300 ton
Longitud	3400 mm 134 in	3500 mm 138 in	4040 mm 159 in
Anchura tijera	560 mm 22 in	670 mm 26 in	680 mm 27 in
Apertura de la mordaza	660 mm 26 in	760 mm 30 in	850 mm 33.5 in
Profundidad máx. de la mordaza	680 mm 27 in	770 mm 30.5 in	860 mm 34 in
Tiempo de cierre	2.8 ÷ 4 s	3.2 ÷ 5 s	3.6 ÷ 5.8 s
Tiempo de apertura	2.6 ÷ 3.8 s	2.8 ÷ 4.8 s	3.4 ÷ 5.6 s
Compatibilidad acoplamiento demoledor	HP 12000 - HP 14000	HP 12000 - HP 14000	HP 12000 - HP 14000

La información contenida en este catálogo puede cambiarse sin previo aviso y sin incurrir en ninguna obligación o responsabilidad por nuestra parte. El contenido de este catálogo se proporciona para comodidad de los lectores y constituye únicamente información no vinculante.

Leyenda máquinas



Excavadora compacta



Minicargadora



Pala mixta



Excavadora sobre ruedas



Excavadora sobre orugas



ISS Fija



ISS posición brazo



ISS posición cuchara

Configuraciones comunes a los siguientes modelos: ISS 5/7 - ISS 8/13 - ISS 10/20 - ISS 20/30 - ISS 25/40 - ISS 30/50 - ISS 35/60 - ISS 45/90

Datos técnicos	ISS 35/60	ISS 45/90
Tipos de máquinas	5	5
Peso mín. excavadora para montaje en brazo versión Fija	33 ton 72600 lbs	42 ton 92400 lbs
Peso mín. excavadora para montaje en posición brazo	35 ton 77000 lbs	45 ton 99000 lbs
Peso mín. excavadora para montaje en posición cuchara	60 ton 132000 lbs	90 ton 198000 lbs
Peso operativo accesorio versión Fija	6800 Kg 14960 lbs	9700 Kg 21340 lbs
Peso operativo accesorio posición brazo	7500 Kg 16500 lbs	11000 Kg 24200 lbs
Peso operativo accesorio posición cuchara	7600 Kg 16720 lbs	10400 Kg 22880 lbs
Presión máx. en el cilindro	350 bar 5100 psi	350 bar 5100 psi
Caudal de aceite en cilindro	300 ÷ 550 l/min 80 ÷ 145 gpm	360 ÷ 700 l/min 95 ÷ 185 gpm
Caudal máx. aceite rotación	50 l/min 13 gpm	60 l/min 16 gpm
Presión máx. rotación	130 bar 1950 psi	130 bar 1950 psi
Fuerza máxima en la punta	240 ton	275 ton
Clase de fuerza	1500 ton	2500 ton
Longitud	4100 mm 161 in	4840 mm 190 in
Anchura tijera	760 mm 30 in	815 mm 32 in
Apertura de la mordaza	950 mm 37.5 in	1100 mm 43.3 in
Profundidad máx. de la mordaza	970 mm 38.5 in	1120 mm 44 in
Tiempo de cierre	3.6 ÷ 6.4 s	3.8 ÷ 7.2 s
Tiempo de apertura	3.2 ÷ 5.6 s	3.6 ÷ 7 s
Compatibilidad acoplamiento demoledor	HP 16000 - HP 25000	HP 16000 - HP 25000

La información contenida en este catálogo puede cambiarse sin previo aviso y sin incurrir en ninguna obligación o responsabilidad por nuestra parte. El contenido de este catálogo se proporciona para comodidad de los lectores y constituye únicamente información no vinculante.

Leyenda máquinas



Excavadora compacta



Minicargadora



Pala mixta



Excavadora sobre ruedas



Excavadora sobre orugas



ISS Fija



ISS posición brazo



ISS posición cuchara

Configuraciones comunes a los siguientes modelos: ISS 5/7 - ISS 8/13 - ISS 10/20 - ISS 20/30 - ISS 25/40 - ISS 30/50 - ISS 35/60 - ISS 45/90

Appetite guide

Las cizallas Indeco están proyectadas para cortar y reducir las dimensiones de los materiales más comunes en el sector de la demolición mecánica, naval, de la construcción, etc. Los datos indicados en las siguientes especificaciones se refieren a la capacidad de corte en condiciones de uso normales. Los resultados pueden variar en relación a factores determinantes

como la robustez del material a cortar, las condiciones de las hojas de la cizalla, las características de la excavadora, la competencia del operador. Un mantenimiento adecuado de la cizalla es fundamental para el máximo rendimiento en las operaciones de corte.

	ISS 5/7	ISS 8/13	ISS 10/20	ISS 20/30	ISS 25/40	ISS 30/50	ISS 35/60	ISS 45/90
●	20 mm 0.8 in	35 mm 1.4 in	50 mm 2 in	70 mm 2.8 in	90 mm 3.6 in	105 mm 4.2 in	116 mm 4.6 in	145 mm 5.7 in
◎	60x3 mm* 2.5 in*	220x6 mm* 8 in*	265x9 mm* 10.5 in*	320x9,5 mm* 13 in*	440x9,5 mm* 17.5 in*	500x9,5 mm* 19.5 in*	570x9,5 mm* 22.5 in*	713x9,5 mm* 28 in*
■	20 mm 0.8 in	40 mm 1.6 in	55 mm 2 in	65 mm 2.5 in	85 mm 3.5 in	96 mm 4 in	110 mm 4.5 in	137 mm 5.5 in
▬	6 mm** 0.25 in**	10 mm** 0.4 in**	13 mm** 0.5 in**	16 mm** 0.75 in**	20 mm** 0.8 in**	22 mm** 0.9 in**	25 mm** 1 in**	31 mm** 1.25 in**
I	120 IPE*** 5 IPE***	240 IPE*** 8.5 IPE***	330 IPE*** 13 IPE***	400 IPE*** 16 IPE***	450 IPE*** 18 IPE***	500 IPE*** 20 IPE***	550 IPE*** 22 IPE***	600 IPE*** 24 IPE***
I	100 HEA 4 HEA	200 HEA 8 HEA	260 HEA 10 HEA	300 HEA 12 HEA	340 HEA 13.5 HEA	360 HEA 14 HEA	400 HEA 16 HEA	450 HEA 18 HEA
I	150 I BEAM (W) 6 I BEAM (W)	250 I BEAM (W) 10 I BEAM (W)	330 I BEAM (W) 13 I BEAM (W)	410 I BEAM (W) 16 I BEAM (W)	460 I BEAM (W) 18 I BEAM (W)	560 I BEAM (W) 22 I BEAM (W)	660 I BEAM (W) 26 I BEAM (W)	790 I BEAM (W) 31 I BEAM (W)
I	100x100x17 JIS G3192	200x200x50	250x250x72	300x300x93	400x300x105	450x300x121	500x300x125	600x300x133
	4x4x0.8	8x8x2	10x10x3	12x12x4	16x12x4	18x12x5	20x12x5	24.5x12x5

*Se refiere a tubos de acero dulce y no otros materiales como acero inoxidable, fundido, etc.

**El grosor de las hojas influye en la capacidad de la cizalla para perforar la plancha con la punta en las diferentes aplicaciones

*** Los datos pueden variar en presencia de vigas de distinta tipología en cuanto a forma, grosor y material.

La información contenida en este catálogo puede cambiarse sin previo aviso y sin incurrir en ninguna obligación o responsabilidad por nuestra parte. El contenido de este catálogo se proporciona para comodidad de los lectores y constituye únicamente información no vinculante.



Características de la cortadora de raíles Indeco

Cuerpo de la máquina **[1]** de diseño extremadamente resistente, fabricado íntegramente con HARDOX® 450 para soportar las elevadas tensiones de trabajos muy pesados, y especialmente compacto para facilitar el acoplamiento con máquinas operadoras con un rango de pesos más amplio.

Cilindro hidráulico **[2]** sobredimensionado, para proporcionar una potencia superior y para hacer frente a los esfuerzos más pesados, equipado con componentes de deslizamiento de aleación metálica para garantizar la máxima fiabilidad.

Abertura máxima **[3]** más amplia que la de los competidores, para una mayor flexibilidad de uso, pudiendo «procesar» carriles con los más diversos perfiles y dimensiones del mercado mundial.

Las cuchillas **[4]** de material templado especial, intercambiables con posibilidad de rotación, pueden utilizarse hasta 4 veces para obtener ángulos de corte siempre eficientes.

El diseño específico de las garras **[5]** y los perfiles de las cuchillas permite cortar carriles de hasta 75 kg de masa por metro (47 lb/ft) y con durezas incluso de hasta 300 Brinell. Los casquillos de desgaste intercambiables «quick change» **[6]** permiten una alineación óptima de los filos de corte en todo momento.

El sistema pivotante **[7]**, excepcionalmente resistente, garantiza una eficacia de corte duradera y mantiene las mordazas alineadas, evitando el alabeo.

Sistema hidráulico eficiente **[8]** y de fácil acceso.

Sistema hidráulico de rotación continua de 360° **[9]** para una mayor flexibilidad y rapidez de uso.

Equipado con válvulas de sobrepresión para el caudal y la presión, garantiza una mayor fiabilidad, funcionalidad a largo plazo y precisión de posicionamiento.

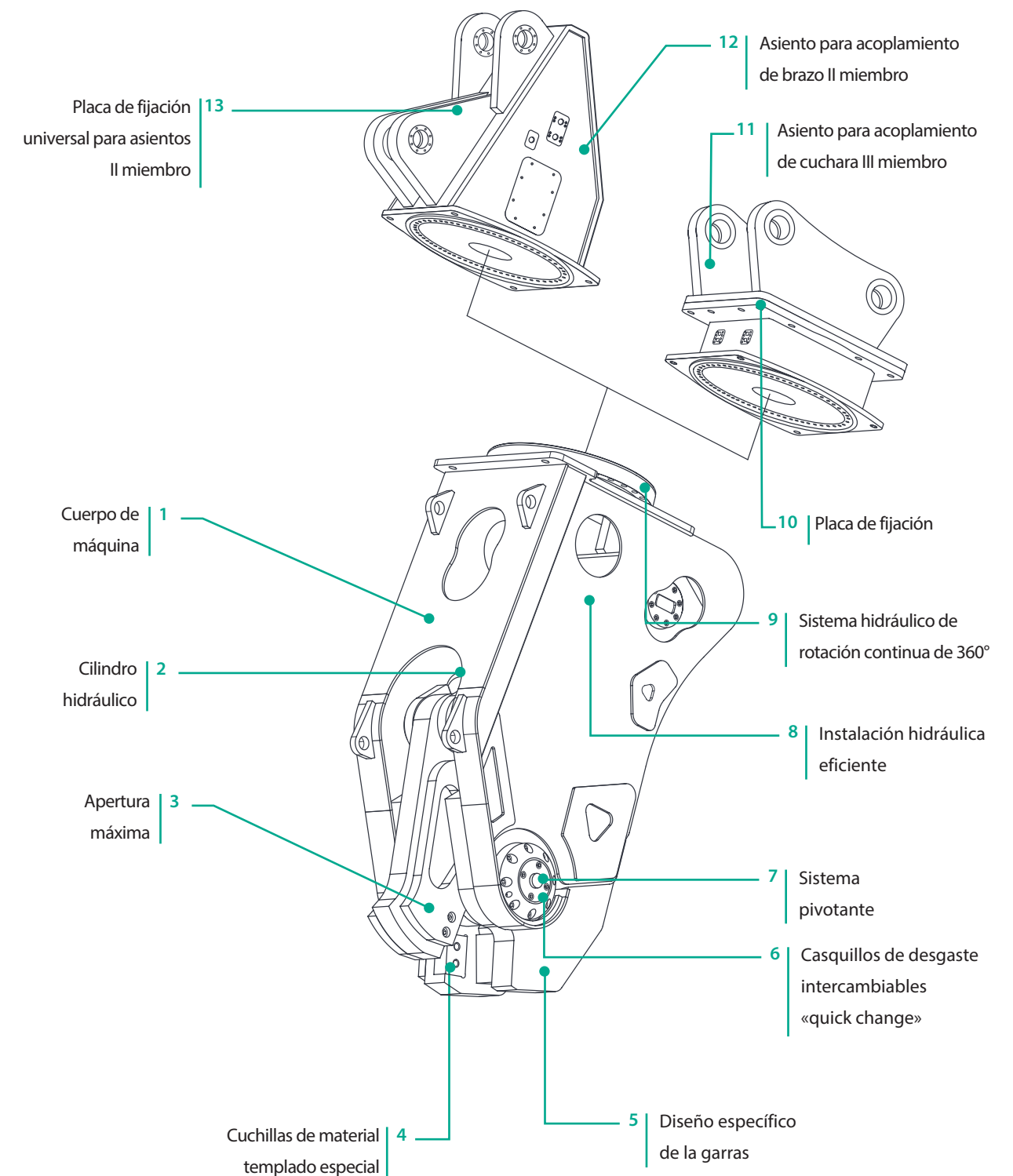
La placa de fijación **[10]** es compatible con la de los martillos Indeco del mismo peso. El asiento para acoplamiento III miembro **[11]** permite montar el IRC en los antebrazos de la excavadora en el lugar de la cuchara.

El asiento para acoplamiento II miembro **[12]** permite montar el IRC directamente en el brazo de la excavadora.


Con esta configuración, pueden montarse equipos de gran tamaño incluso en una máquina ligera.

La placa de fijación universal para asientos II miembro **[13]** es compatible para todas las excavadoras.

Configuración posición brazo y posición cuchara



Datos técnicos**IRC 30**

Tipos de máquinas	5
Peso mín. excavadora para montaje en posición brazo	20 ton 44000 lbs
Peso mín. excavadora para montaje en posición cuchara	30 ton 66000 lbs
Peso operativo accesorio posición brazo	4300 Kg 9650 lbs
Peso operativo accesorio posición cuchara	4200 Kg 9240 lbs
Presión máx. en el cilindro	350 bar 5150 psi
Caudal de aceite en cilindro	250 ÷ 400 l/min 66 ÷ 106 gpm
Caudal máx. aceite rotación	30 l/min 8 gpm
Presión máx. rotación	110 bar 1620 psi
Fuerza máxima en la punta	550 ton
Clase de fuerza	1000 ton
Longitud	2650 mm 104 in
Anchura tijera	740 mm 29 in
Apertura de la mordaza	220 mm 9 in
Profundidad máx. de la mordaza	230 mm 9.1 in
Tiempo de cierre	3 ÷ 5 s
Tiempo de apertura	2 ÷ 3 s
 Riel (<300HB)	75 Kg/m 47 lb/ft
Compatibilidad acoplamiento demoledor	HP 10000



IRC posición cuchara

La información contenida en este catálogo puede cambiarse sin previo aviso y sin incurrir en ninguna obligación o responsabilidad por nuestra parte. El contenido de este catálogo se proporciona para comodidad de los lectores y constituye únicamente información no vinculante.

Leyenda máquinas

Excavadora compacta



Minicargadora



Pala mixta



Excavadora sobre ruedas



Excavadora sobre orugas

Los accesorios

1 | Sistema Indeconnect

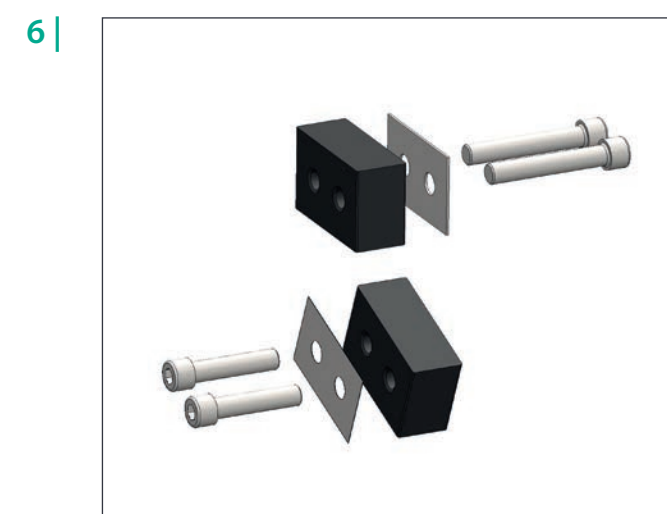
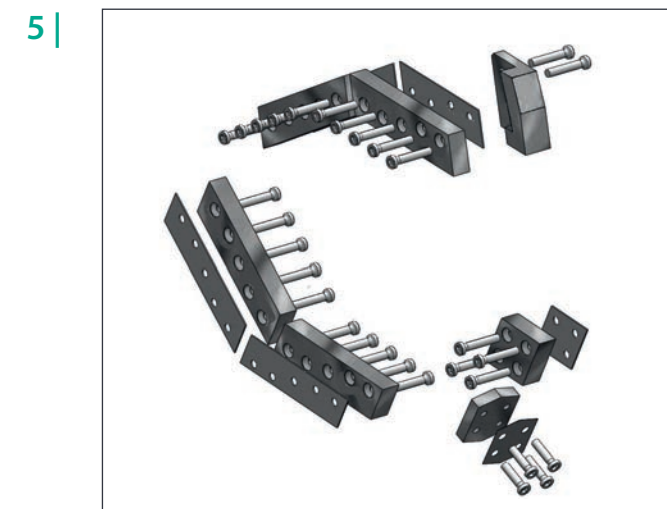
Nuevo sistema de monitorización remota, basado en los principios del 'Internet of Things, con el que evitar la obsolescencia de los equipos y mantener un alto rendimiento a lo largo del tiempo. El sistema «Indeconnect», está compuesto por **un dispositivo** equipado con tecnología 4G para la interconexión inalámbrica a la red, que se montará en los distintos equipos, y una **plataforma web** en la nube accesible desde móvil (vía app) u ordenador, con la que consultar los datos transmitidos en tiempo real por cada dispositivo instalado: horas trabajadas, posición de trabajo en el espacio, temperatura del aceite hidráulico, temperatura ambiente, posición GPS, etc.

Mediante el uso de Indeconnect es posible:

- **Controlar la productividad**, asegurándose de que cada herramienta Indeco esté trabajando de acuerdo a lo planificado
- **Controlar la operatividad**, verificando en tiempo real los distintos parámetros dentro y fuera del equipo para asegurarse de que esté se utilice en condiciones óptimas y de forma adecuada
- **Aumentar la seguridad** controlando a distancia la posición del equipo mediante la geo-localización GPS
- **Planificar el mantenimiento**, supervisando en tiempo real el estado de salud de cada herramienta Indeco, también a través del sistema automático de alertas y mensajes que permite pedir piezas de recambio y minimizar los tiempo de inactividad de la máquina
- **Optimizar el alquiler** supervisando y controlando la gestión de los equipos alquilados.

2 | Tubos de conexión

Se aconseja utilizar tubos originales Indeco de alta y baja presión para conectar los diversos accesorios a la instalación hidráulica de la máquina operadora.



3 | Soporte especial para montaje en brazo

Para el montaje en el brazo, Indeco ha diseñado un sistema flexible, extremadamente resistente y duradero, que puede utilizarse en distintas máquinas operadoras. Las superficies tratadas con máquinas de control digital garantizan la alineación perfecta de los componentes giratorios, mientras que todos los elementos con mantenimiento son fácilmente accesibles mediante ventanas de acceso.

4 | Base para montaje en cuchara

Indeco ha diseñado la base de sujeción de montaje en cuchara para ofrecer al operador la máxima flexibilidad de despliegue y posicionamiento. Las dimensiones, además, se corresponden con las dimensiones de las cucharas OEM con pernos preinstalados, para permitir cambios veloces y, si se desea, sistemas de acoplamiento rápido.

5 | Cuchillas ISS

Realizadas en acero especial y sometidas a tratamiento térmico con tecnología exclusiva Indeco, ofrecen rendimiento y duración óptimos.

6 | Cuchillas IRC

Especialmente diseñadas y templadas térmicamente para permitir el corte de carriles de todos los tamaños. Intercambiables y reversibles, pueden utilizarse en los cuatro lados.

Sectores y campos de aplicación



Demolición y Restructuración

		ISS			IRC	
		F	II	III	II	III
Demolición ligera	<ul style="list-style-type: none"> Demolición de estructuras en muros Cerámica Piedra natural Reestructuración de interiores Hormigón aireado curado en autoclave 					
Demolición de estructuras en hormigón no armado	<ul style="list-style-type: none"> Demolición primaria de hormigón ligero y normal Demolición primaria de hormigón pesado Elementos en paredes Demolición secundaria 					
Demolición de estructuras mixtas de acero y hormigón	<ul style="list-style-type: none"> Demolición primaria de hormigón armado ligero y normal Demolición primaria de hormigón armado pesado Demolición secundaria de pavimentos, losas y vigas Separación de hierros de armadura de pilares y montantes Hormigón reforzado con fibra Corte de hierros de armadura y refuerzos de acero 					
Demolición de edificios y estructuras metálicas	<ul style="list-style-type: none"> Demolición de refineras Corte de estructuras en metal y acero Corte de viguetas/vigas de acero Corte de refuerzos 		○	○		
Selección y Carga	<ul style="list-style-type: none"> Selección Carga Gestión de residuos Rehabilitación de emplazamientos 	○	○	○		
Demolición de pavimentos	<ul style="list-style-type: none"> Asfalto Hormigón Superficies de composite 					
Transformación	<ul style="list-style-type: none"> Transformación de chatarra Corte de neumáticos Transformación de vagones ferroviarios Transformación de automóviles, camiones y vehículos en general Corte de depósitos Corte de vías de ferrocarril, tranvía y metro 	○	○	○		
Movimentación y selección	<ul style="list-style-type: none"> Movimentación de chatarra Selección de chatarra Residuos urbanos Escorias industriales Madera y neumáticos 		○	○		
Reducción y selección	<ul style="list-style-type: none"> Reducción y selección de materiales de reciclaje en canteras 					
Reciclaje materiales ferrosos	<ul style="list-style-type: none"> Reciclaje materiales ferrosos 	○	○	○	○	○
Desguace de coches	<ul style="list-style-type: none"> Separación y movilización de materiales 					



Reciclaje

F| Configuración fija

III| Configuración posición brazo

III| Configuración posición cuchara



La gama completa de los productos Indeco

Productos	Peso/Longitud
Martillos demoledores hidráulicos HP	desde 59 hasta 11050 Kg desde 135 hasta 24400 lbs
Quebrantadores fijos IFP	desde 750 hasta 4550 Kg desde 1650 hasta 10050 lbs
Quebrantadores giratorios IRP	desde 570 hasta 4500 Kg desde 1300 hasta 9900 lbs
Pinzas para demolición primaria IDC	desde 900 hasta 7200 Kg desde 1980 hasta 15850 lbs
Multifunción IMP	desde 1500 hasta 4900 Kg desde 3300 hasta 10800 lbs
Multifunción IMP Desmontadora de coches	1500 Kg 3300 lbs
Compactadores fijos IHC	desde 200 hasta 1280 Kg desde 450 hasta 2850 lbs

*Las longitudes pueden personalizarse según las necesidades del cliente.

Productos	Peso/Longitud
Compactadores giratorios IHC R	desde 425 hasta 1520 Kg desde 950 hasta 3350 lbs
Pinzas Multi Grab IMG S-D-H-L-T	desde 285 hasta 2990 Kg desde 630 hasta 6600 lbs
Cizallas ISS	desde 480 hasta 11000 Kg desde 1060 hasta 24200 lbs
Cortadoras de raíles IRC	desde 4200 hasta 4300 Kg desde 9240 hasta 9650 lbs
Trituradores de brazo IMH	desde 385 hasta 1930 Kg desde 850 hasta 4250 lbs
Brazos posicionadores IBS	desde 3,3 hasta 14,3 m desde 11 hasta 47 ft

Versión de EE. UU.

ES

INDECO North America

135 Research Drive
Milford CT, 06460

PH. (203) 713-1030 - F (203) 713-1040

www.indeco-breakers.com

Certificación del sistema
de gestión de la calidad.
UNI EN ISO 9001:2015



Miembro de



PROVEEDOR AUTORIZADO

Los contenidos de la presente publicación no pueden reproducirse total ni parcialmente sin la autorización previa de la sociedad INDECO IND S.p.A.
Todos derechos reservados. Las marcas registradas utilizadas en este catálogo son de la propiedad de sus respectivos titulares.