

Martillos demoledores hidráulicos

Serie HP



 **INDECO**
A TOOL FOR EVERY JOB



Martillos demoledores Indeco HP

Los martillos demoledores Indeco HP representan actualmente la máxima expresión de la alta tecnología y de la calidad constructiva italianas, aplicadas a la demolición.

Concienzudas investigaciones en el ámbito de los sistemas oleodinámicos, los materiales, los tratamientos técnicos y los accesorios complementarios, han permitido a la empresa imponerse en los mercados de todo el mundo por la absoluta excelencia y las prestaciones de sus productos.

Con sus numerosos modelos, clasificados en grandes, medianos y pequeños, y disponibles en distintas versiones, Indeco dispone de la gama de demoledores más amplia del mercado.

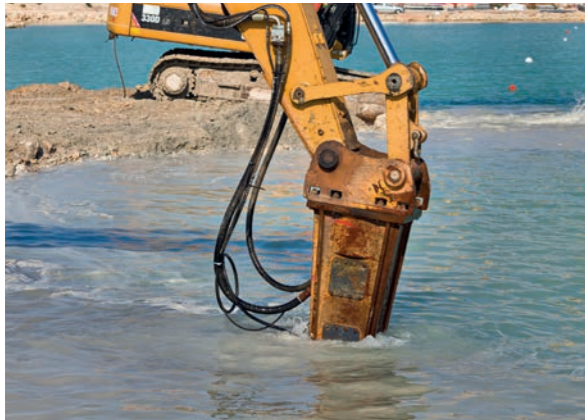
Esto ofrece al usuario unas amplias posibilidades de elección para obtener el acoplamiento idóneo entre martillo y máquina operadora.





Martillos pequeños

Imbatibles por su fiabilidad, baja rumorosidad y alto rendimiento, a pesar de sus reducidas dimensiones, los martillos pequeños Indeco tienen su aplicación natural en trabajos de excavación, obras viarias, demoliciones y reciclaje en núcleos habitados y reestructuración de edificios. Gracias a su versatilidad, son también especialmente eficientes en aplicaciones especiales, como el mantenimiento de instalaciones de fundición.



Martillos medianos

Gracias a su óptima relación peso/potencia y a su estructura afilada, los martillos medianos Indeco resultan ideales tanto para aplicaciones clásicas, como la demolición de edificios, desmantelamiento de áreas urbanas y demolición secundaria en cantera, como para usos más específicos. De hecho, se utilizan también para trabajos subacuáticos (mediante el kit correspondiente), la excavación de zanjas estrechas y profundas y la limpieza de escorias de fundición.



Martillos grandes

Capaces de unir la máxima potencia a la eficacia de la tecnología inteligente, se demuestran invencibles en llevar a cabo, en el más breve tiempo posible, las tareas más pesadas, como imponentes obras de demolición, operaciones de desmonte primario en cantera, excavación de cimentaciones, excavación de grandes túneles viales y ferroviarios.



Características de los demoledores Indeco

Los demoledores Indeco, gracias a su sistema hidráulico inteligente especial **[1]**, son capaces de variar automáticamente la energía y la frecuencia de golpeo en función de la dureza del material a demoler. La potencia hidráulica desarrollada por la máquina se optimiza de este modo para una mayor productividad, obteniendo un rendimiento global más elevado. Características exclusivas como el distribuidor interno **[2]** sincronizado y en línea con el pistón, los cojinetes de aceite **[3]** para amortiguar las vibraciones y el sistema hidráulico con retenciones dinámicas **[4]**, permiten la total eliminación de las juntas en la zona de distribución, un factor decisivo para prolongar la vida del martillo y reducir sensiblemente el desgaste. El uso de aceros especiales de aleación baja, realizados bajo fórmula exclusiva de Indeco y producidos en exclusiva para la empresa, permite prolongar la vida media de los componentes más importantes del demoledor. La carcasa **[5]** está realizada con aceros laminados HARDOX® superresistentes, que la hacen indeformable. El pistón **[6]** está subdividido en dos partes, para una mayor energía de impacto y menores costes de gestión.

El sistema de engrase centralizado especial **[7]** permite mantener lubricadas las piezas móviles incluso cuando el martillo funciona en posición horizontal, reduciendo notablemente el desgaste de los componentes y prolongando su vida útil.

El casquillo intercambiable "quick-change" **[8]** está disponible en diferentes materiales en relación a las distintas aplicaciones; situada en la zona de desplazamiento de la herramienta, reduce los tiempos y costes de mantenimiento, eliminando las prolongadas operaciones de sustitución del casquillo fijo tradicional.

Todas las máquinas de trabajo que montan el martillo Indeco se benefician de su doble sistema amortiguador **[9]**: uno hidráulico interno y uno mecánico externo al cuerpo del martillo, que reducen sensiblemente las vibraciones transmitidas a la excavadora. Además, el brazo de la máquina se somete también a un estrés inferior, gracias al menor peso del demoledor Indeco en condiciones

de trabajo, en comparación con otros martillos de la misma clase. Además de la versión estándar, existe una versión Whisper supersilenciada, cuya carcasa dispone de un revestimiento interno absorbente del ruido **[10]** y pintura insonorizante que, junto a algunas modificaciones en la zona del casquillo, permiten reducir considerablemente el nivel de emisión sonora. El acumulador aceite-nitrógeno **[11]** recargable, reduciendo los picos de presión, disminuye también el estrés en el circuito hidráulico de la excavadora, mantiene constante la carga de gas y la energía por golpe, y reduce los costes de gestión para el mantenimiento.

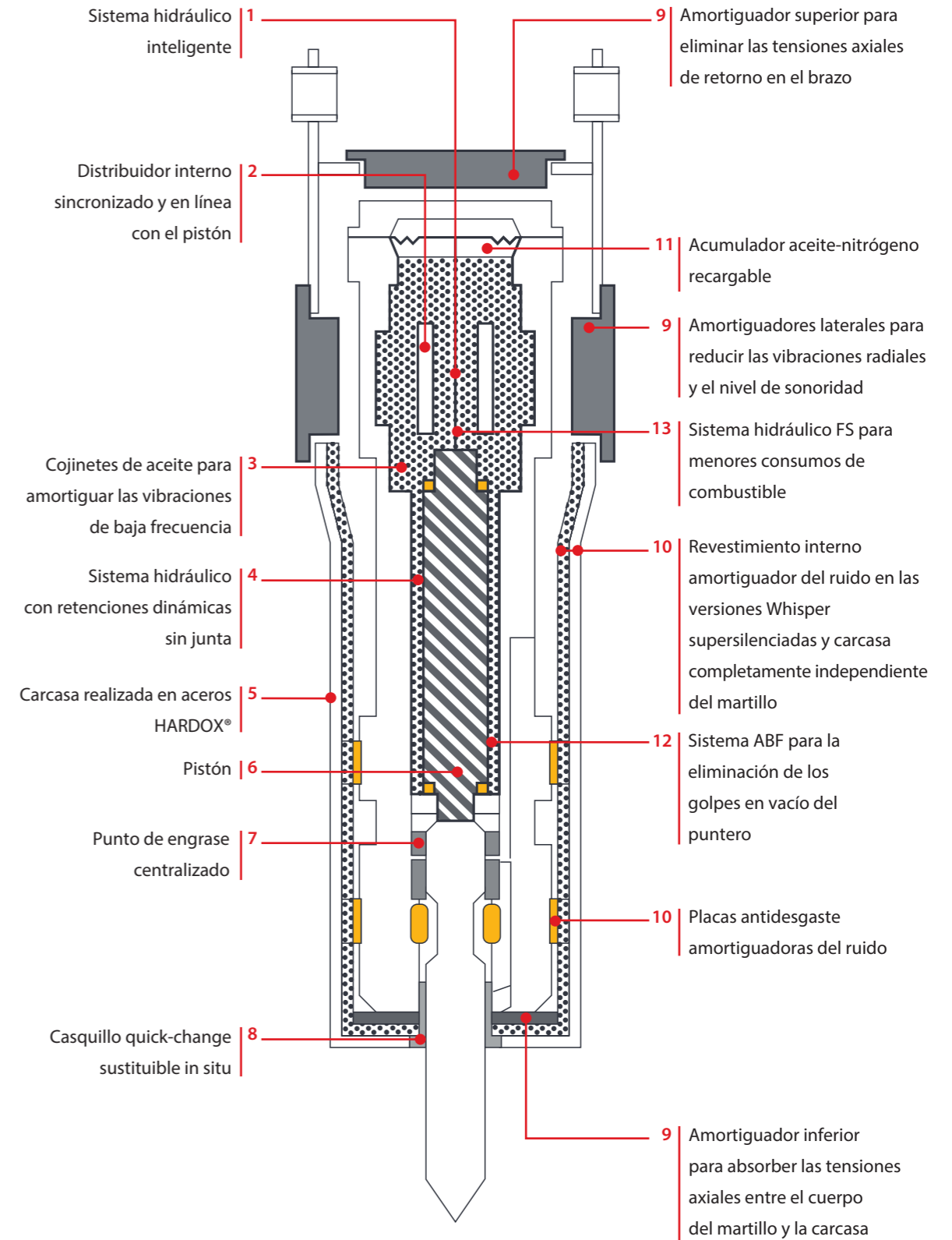


El eficiente sistema ABF (Anti Blank Firing) **[12]** incluido en todos los martillos Indeco de medias y grandes dimensiones, elimina los golpes en vacío, desactivando el ciclo de percusión del demoledor si el puntero no se apoya correctamente en la superficie a demoler. De este modo, el sistema prolonga la vida útil de las piezas sometidas a desgaste y reduce las tensiones transmitidas al cuerpo del martillo y al brazo de la excavadora.



Además de ser eficientes y fiables, los martillos demoledores Indeco son actualmente los más ecológicos y económicos en consumo.

Gracias a un sistema hidráulico **[13]** cada vez más eficiente, la serie HP también dispone de la denominación FS (Fuel Saving). Respecto a modelos de otros productores, equivalentes por peso y prestaciones, los demoledores Indeco exigen una menor cantidad de aceite por minuto y una menor presión operativa, y aun entregando una menor potencia hidráulica es posible reducir sensiblemente el número de revoluciones del motor de la máquina operadora, permitiendo obtener un ahorro de carburante de hasta el 20%, asegurando siempre prestaciones óptimas y máxima productividad. Esta característica es aún más evidente si se compara el martillo Indeco con productos competidores del mismo tamaño, impulsados por gas o gasóil.



La gama de martillos pequeños serie HP

Formidables compañeros de trabajo, los martillos pequeños son la clase más extensa dentro de la gama Indeco.



Datos técnicos	HP 100 FS	HP 150 FS / HP 150 FS Heavy Duty	HP 200 FS	HP 400 FS
Tipos de máquinas	1 2	1 2	1 2	1 2 3
Peso máquina (posible)	0,5 ÷ 2 ton	0,7 ÷ 3 ton	1,4 ÷ 5 ton	1,7 ÷ 6,5 ton
Peso martillo en condiciones de trabajo	59 Kg	80 / 98 Kg (Heavy Duty)	160 Kg	230 Kg
Diámetro herramienta	42 mm	45 mm	48 mm	65 mm
Presión regulada a la excavadora	160 bar	160 bar	160 bar	160 bar
Presión de retorno max	16 bar	11 bar	11 bar	12 bar
Clase energía por golpe	160 joule	230 joule	300 joule	550 joule
Número golpes por minuto	400 ÷ 1900 n/min	540 ÷ 2040 n/min	700 ÷ 1800 n/min	540 ÷ 1670 n/min

Leyenda máquinas



Excavadora compacta

Minicargadora

Pala mixta

Excavadora sobre ruedas

Excavadora sobre orugas



HP 550 FS	HP 600 FS	HP 700 FS	HP 900 FS
1 2 3	1 2 3	1 3	1 3
3 ÷ 9 ton	3,5 ÷ 10,5 ton	4 ÷ 12 ton	5 ÷ 14 ton
320 Kg	390 Kg	440 Kg	550 Kg
75 mm	75 mm	80 mm	90 mm
160 bar	170 bar	170 bar	170 bar
12 bar	11 bar	12 bar	11 bar
750 joule	850 joule	950 joule	1200 joule
780 ÷ 1720 n/min	600 ÷ 1340 n/min	620 ÷ 1500 n/min	570 ÷ 1180 n/min

Para los datos de presión regulada en el martillo y aceite necesario, consultar la página "parámetros para la elección y la regulación del martillo"

La información contenida en este catálogo puede cambiarse sin previo aviso y sin incurrir en ninguna obligación o responsabilidad por nuestra parte. El contenido de este catálogo se proporciona para comodidad de los lectores y constituye únicamente información no vinculante.

La gama de martillos medios serie HP

Los martillos medianos de Indeco, compañeros incansables incluso en los trabajos más exigentes, se caracterizan por un perfecto equilibrio entre potencia y agilidad.



Datos técnicos	HP 1200 FS	HP 1500 FS	HP 1800 FS
Tipos de máquinas	1 3 4	4 5	4 5
Peso máquina (posible)	6,5 ÷ 16 ton	10 ÷ 20 ton	12 ÷ 22 ton
Peso martillo en condiciones de trabajo	650 Kg	850 Kg	1000 Kg
Diámetro herramienta	90 mm	110 mm	115 mm
Presión regulada a la excavadora	170 bar	180 bar	180 bar
Presión de retorno max	8,5 bar	10 bar	8 bar
Clase energía por golpe	1500 joule	1750 joule	2000 joule
Número golpes por minuto	450 ÷ 980 n/min	420 ÷ 1000 n/min	440 ÷ 1060 n/min

Datos técnicos	HP 2000 FS	HP 2500 FS	HP 2750 FS	HP 3000 FS
Tipos de máquinas	4 5	4 5	5	5
Peso máquina (posible)	15 ÷ 25 ton	16 ÷ 28 ton	16 ÷ 30 ton	19 ÷ 32 ton
Peso martillo en condiciones de trabajo	1200 Kg	1500 Kg	1690 Kg	1900 Kg
Diámetro herramienta	120 mm	130 mm	135 mm	140 mm
Presión regulada a la excavadora	180 bar	180 bar	190 bar	200 bar
Presión de retorno max	8 bar	7 bar	7 bar	8 bar
Clase energía por golpe	2500 joule	3400 joule	3700 joule	4400 joule
Número golpes por minuto	460 ÷ 940 n/min	400 ÷ 870 n/min	400 ÷ 870 n/min	360 ÷ 870 n/min

Leyenda máquinas



Para los datos de presión regulada en el martillo y aceite necesario, consultar la página "parámetros para la elección y la regulación del martillo"

La información contenida en este catálogo puede cambiarse sin previo aviso y sin incurrir en ninguna obligación o responsabilidad por nuestra parte. El contenido de este catálogo se proporciona para comodidad de los lectores y constituye únicamente información no vinculante.

La gama de martillos grandes serie HP

Es la clase más prestigiosa, la de los grandes calibres Indeco. Grandes no sólo en las dimensiones, sino sobre todo por sus excepcionales prestaciones.



Datos técnicos	HP 3500 FS	HP 4000 FS	HP 5000 FS	HP 6000 FS
Tipos de máquinas	5	5	5	5
Peso máquina (posible)	21 ÷ 38 ton	23 ÷ 42 ton	27 ÷ 50 ton	30 ÷ 55 ton
Peso martillo en condiciones de trabajo	2200 Kg	2500 Kg	3150 Kg	3600 Kg
Diámetro herramienta	145 mm	150 mm	160 mm	170 mm
Presión regulada a la excavadora	210 bar	210 bar	210 bar	210 bar
Presión de retorno max	7 bar	8 bar	7 bar	7 bar
Clase energía por golpe	5200 joule	6200 joule	8000 joule	9000 joule
Número golpes por minuto	370 ÷ 760 n/min	340 ÷ 820 n/min	300 ÷ 670 n/min	300 ÷ 650 n/min

HP 7000 FS	HP 9000 FS	HP 12000 FS	HP 18000 Plus FS
5	5	5	5
32 ÷ 63 ton	39 ÷ 80 ton	45 ÷ 120 ton	60 ÷ 140 ton
4000 Kg	5000 Kg	7800 Kg	11050 Kg
180 mm	195 mm	215 mm	250 mm
210 bar	210 bar	230 bar	230 bar
8,5 bar	8 bar	9 bar	11 bar
10500 joule	15000 joule	20000 joule	25000 joule
320 ÷ 580 n/min	270 ÷ 540 n/min	240 ÷ 550 n/min	240 ÷ 460 n/min

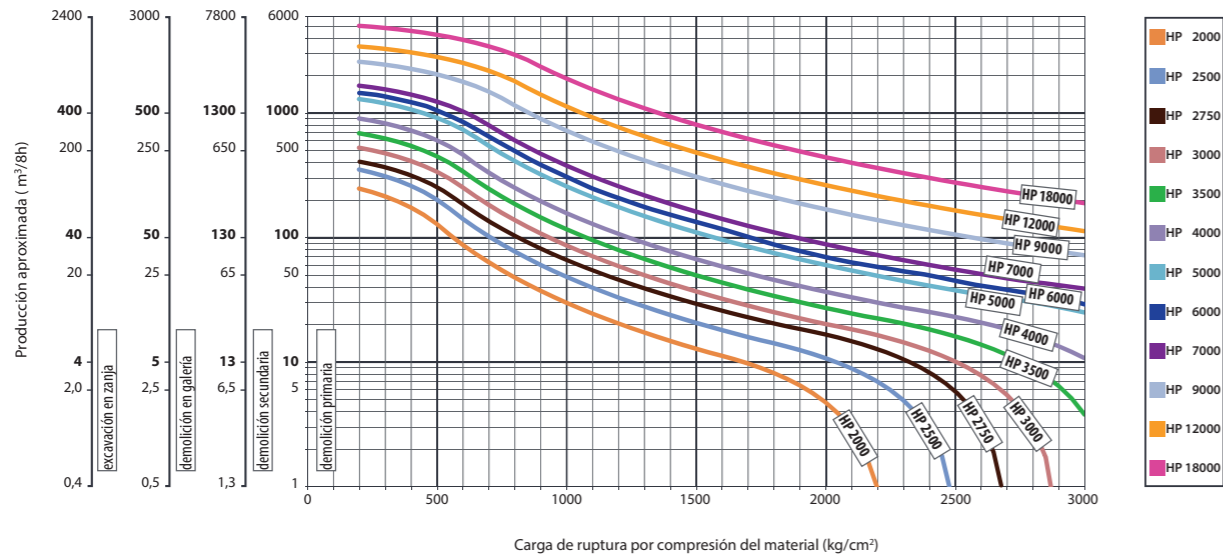
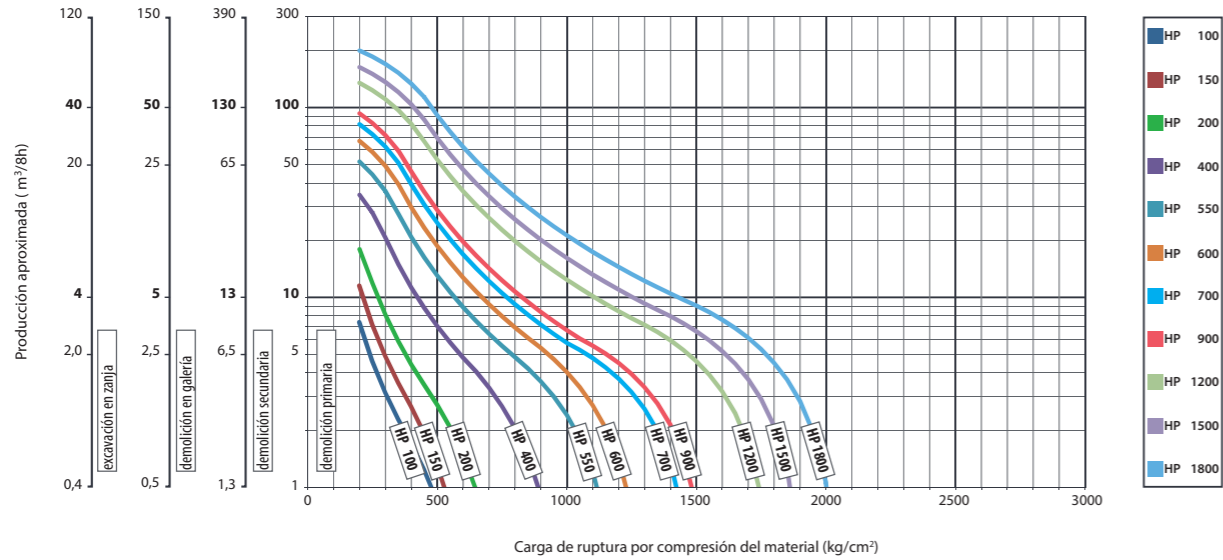
Leyenda máquinas



Para los datos de presión regulada en el martillo y aceite necesario, consultar la página "parámetros para la elección y la regulación del martillo"

La información contenida en este catálogo puede cambiarse sin previo aviso y sin incurrir en ninguna obligación o responsabilidad por nuestra parte. El contenido de este catálogo se proporciona para comodidad de los lectores y constituye únicamente información no vinculante.

Productividad



Nota: estos valores nominales son únicamente orientativos y no son vinculantes

Nivel de emisión sonora

Nivel de presión acústica medida* al variar la distancia

Distancia	10 m	15 m	20 m	25 m	30 m
Modelos HP	96	92,5	90	88,1	86,5
Modelos HP Whisper	93	89,5	87	85,1	83,5

Nivel de potencia acústica garantizado* según norma 2006/42/CE

Modelos HP	126
Modelos HP Whisper	123

*valores expresados en dB (A)

Parámetros para la elección y la regulación del martillo

Modelo	Compatibilidad martillo/máquina (ton)*	Valores de regulación de presión (bar)/caudal de aceite (l/min.)**	Modelo	Compatibilidad martillo/máquina (ton)*	Valores de regulación de presión (bar)/caudal de aceite (l/min.)**
HP 100	0,5 2	105 115 120 125 28 20 15 10	HP 2500	16 28	115 125 130 140 160 140 130 125
HP 150	0,7 3	105 115 120 125 40 30 20 15	HP 2750	16 30	120 130 135 145 160 145 135 130
HP 200	1,4 5	105 115 120 125 45 35 25 25	HP 3000	19 32	125 135 140 150 180 170 160 145
HP 400	1,7 6,5	105 115 120 125 65 45 35 30	HP 3500	21 38	130 135 140 160 200 185 175 160
HP 550	3 9	105 115 120 125 85 70 60 50	HP 4000	23 42	130 140 145 160 230 215 205 180
HP 600	3,5 10,5	105 120 125 130 80 70 60 50	HP 5000	27 50	130 140 145 160 265 230 220 190
HP 700	4 12	105 120 125 130 90 80 70 60	HP 6000	30 55	130 140 145 160 280 240 230 200
HP 900	5 14	105 120 125 130 100 90 80 70	HP 7000	32 63	140 145 150 165 305 285 275 250
HP 1200	6,5 16	105 120 125 130 105 95 85 70	HP 9000	39 80	140 150 155 165 355 325 315 290
HP 1500	10 20	115 120 125 140 125 110 100 80	HP 12000	45 120	140 160 165 180 420 380 370 325
HP 1800	12 22	115 120 125 140 130 120 110 85	HP 18000	60 140	140 160 170 180 520 470 460 420
HP 2000	15 25	115 125 130 140 150 135 125 110			

*Sugerencia de uso en una máquina con peso total de (toneladas):

Óptimo Posible (acoplamiento sujeto a aprobación del concesionario Indeco)

**Presión regulada en el martillo (bar) en relación con el caudal de aceite (l/min.):

Presión regulada en el martillo óptima (bares) Aceite necesario óptimo (l/min) Presión/Aceite posible

Los accesorios

Sistema Indeconnect

Nuevo sistema de monitorización remota, basado en los principios del 'Internet of Things, con el que evitar la obsolescencia de los equipos y mantener un alto rendimiento a lo largo del tiempo.

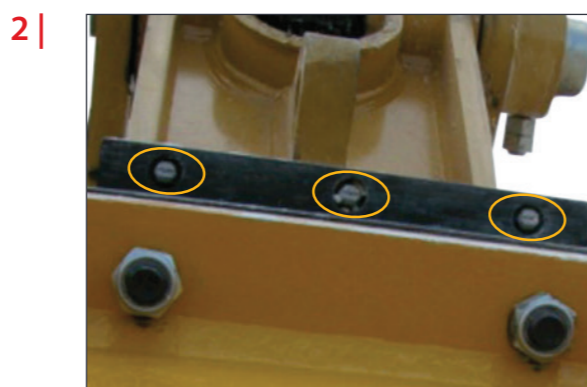
El sistema «Indeconnect» [1], está compuesto por un **dispositivo** equipado con tecnología 4G para la interconexión inalámbrica a la red, que se montará en los distintos equipos, y una **plataforma web** en la nube accesible desde móvil (vía app) u ordenador, con la que consultar los datos transmitidos en tiempo real por cada dispositivo instalado: horas trabajadas, posición de trabajo en el espacio, temperatura del aceite hidráulico, temperatura ambiente, posición GPS, etc.

Mediante el uso de Indeconnect es posible:

- **Controlar la productividad**, asegurándose de que cada herramienta Indeco esté trabajando de acuerdo a lo planificado
- **Controlar la operatividad**, verificando en tiempo real los distintos parámetros dentro y fuera del equipo para asegurarse de que esté se utilice en condiciones óptimas y de forma adecuada
- **Aumentar la seguridad** controlando a distancia la posición del equipo mediante la geo-localización GPS
- **Planificar el mantenimiento**, supervisando en tiempo real el estado de salud de cada herramienta Indeco, también a través del sistema automático de alertas y mensajes que permite pedir piezas de recambio y minimizar los tiempo de inactividad de la máquina
- **Optimizar el alquiler** supervisando y controlando la gestión de los equipos alquilados.

Sistema IDA (Indeco Dust Abatement)

Un sistema innovador y especialmente eficaz en la reducción del desgaste de los componentes, prolongando la vida del martillo. Protege a los trabajadores de la exposición a las micropartículas de cristal de sílice. Consiste en un chorro de



agua atomizada a alta presión, emitido por una boquilla [2] colocadas en la carcasa, que evita el levantamiento de polvos dañinos tanto para el accesorio como para el operador. Recientemente adaptado a las últimas directivas «OSHA», el sistema está disponible actualmente en dos versiones diferentes:

• Sistema de alta presión

Destinado a martillos medio-grandes y grandes, dispone de un compresor de aire y una bomba de agua de alta presión, montados en la excavadora e impulsados por dos motores hidráulicos alimentados por la excavadora. La bomba y el compresor se activan independientemente mediante válvulas electrohidráulicas, directamente por el operario de la máquina, que así podrá poner en funcionamiento dos diferentes dispositivos de protección: el kit de reducción de polvo con agua atomizada y el escudo antipolvo, que a través de la presurización interna del demoledor [3] impide que polvo, agua y detritos penetren en el martillo a través del casquillo, como ocurre durante las demoliciones en galería y en el de excavaciones subacuáticas.

• Sistema de baja presión

Pensado para martillos y quebrantadores de pequeñas dimensiones, el sistema prevé la instalación de una placa nebulizadora con cuatro boquillas [4] situada en la zona de la base de acoplamiento, de modo que se cubra toda la zona de trabajo en cualquier posición y se reduzca la producción de polvos incluso en presencia de viento. El sistema requiere de una alimentación de agua a baja presión, y activa automáticamente los rociadores solo cuando el martillo está en funcionamiento, reduciendo también así el consumo de agua.

Sistema Para-Grasa y Polvo

El sistema, indispensable para trabajos en ambientes polvorientos y en excavación de túneles, consiste en dos anillos adherentes en la punta [5] que impiden el acceso del polvo y la salida de grasa, en beneficio

de la lubricación y, por tanto, de la duración de los principales componentes del martillo.

Sistemas de engrase automático Indeco Lube

Uno de los accesorios más importantes para los martillos demoledores, las centralitas de engrase automático, desarrolladas por los técnicos de Indeco, permiten mantener siempre en perfectas condiciones los martillos, utilizando la cantidad justa de lubricante y evitando las paradas de la máquina necesarias para el engrase manual por parte del operador. Los sistemas se dividen en dos categorías: sistemas de a bordo, es decir, montados directamente en el martillo y accionados por bomba de cartucho, y sistemas con centralita y depósito montados en la excavadora [6].

En ambos casos, los sistemas se conectan al martillo mediante un único punto de engrase centralizado [7] que permite al lubricante alcanzar todas las boquillas y zonas de desplazamiento entre el puntero, el martillo y el retenedor.

Sistemas de a bordo

- «**Small**» con bomba «one shot», una sola línea HYD, [8] y cartucho sencillo de 200 g o 400 g para martillos entre el HP 200 y el HP 1800
- «**Compact**» con bomba «one shot», una sola línea HYD y cartucho sencillo de 400 g [9] para martillos entre el HP 2000 y el HP 7000
- «**Maxi**» dos bombas «one shot», una sola línea HYD, dos cartuchos de 400 g [10] para martillos entre el HP 9000 y el HP 18000

Sistemas montados en excavadora

- Depósito de 5 litros con accionamiento hidráulico o eléctrico
- Recipiente de una pieza de 18/20 kg bomba de inmersión y accionamiento hidráulico o eléctrico

Lubricante especial Indeco Sirio

El uso de un lubricante específico es vital para la duración de los principales componentes del

9 |



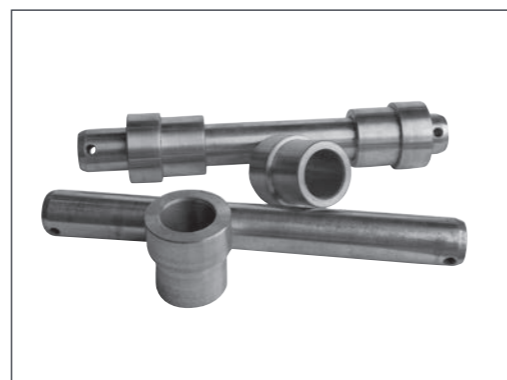
10 |



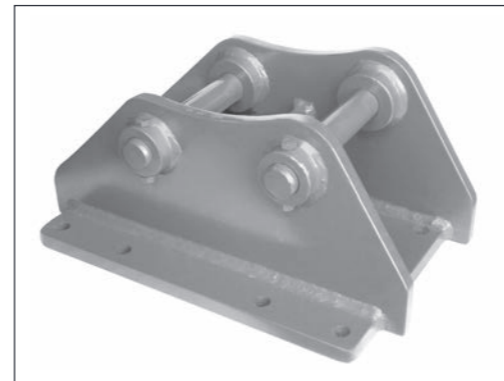
11 |



12 |



13 |



14 |



15 |



martillo. La grasa [11] Indeco Sirio HBS, con aditivos sólidos, tiene buena estabilidad a la oxidación, resiste presiones y temperaturas muy elevadas, y tiene grandes cualidades adhesivas e hidrófugas.

Pernos y casquillos

[12] Estudiados para facilitar el montaje en el brazo de la máquina de todos los productos Indeco, con o sin base de sujeción.

Soportes

Todos los modelos de soporte [13] Indeco se puede utilizar acoplados a cualquier producto Indeco de su misma clase.

Soporte plegable

Un modelo concreto de soporte [14] para demoledores que permite al martillo replegarse directamente debajo del brazo de la máquina de trabajo.

Tubos de conexión

Se aconseja utilizar tubos originales Indeco [15] de alta y baja presión para conectar los diversos accesorios a la instalación hidráulica de la máquina operadora.

Los punteros

Puntero de cincel

Adecuado para todos los trabajos de movimiento de tierras o zanjas estrechas sobre rocas estratificadas de dureza media o alta.



Puntero de doble cono

Adecuado para romper hormigón o rocas de dureza media no estratificadas. Demolición secundaria: bloques medios, duros y muy duros.



Cortador de asfalto / herramienta de pala

Para cortar o romper la superficie de la carretera, romper suelos, paredes de cualquier material o toba. Disponible en dos opciones: Línea (cortadora asfáltica) y Transversal de 90° (pala) según la posición/dirección de trabajo.



Puntero pilón

Para obras de tablestacado o fijado de soportes moldeados para guardarraíles, etc.



Puntero piramidal

Para demoler pavimentaciones de hormigón armado duro y material de sedimentación.



Cobra

Adecuada para todas las obras de desmonte en rocas de medio-duras a duras, no estratificadas o con tendencia a pulverizarse durante la fase de rotura, pudingas.





Puntero plano

Adecuado para romper bloques de cualquier dureza o para obtener pequeños pedazos del material demolido.



Sectores y campos de aplicación

		G	M	P	
 Industria de extracción	Trabajos preliminares	<ul style="list-style-type: none"> Retirada del terreno de cobertura Nivelación de escalones, calzadas y rampas Decapado de techos y paredes 	○	○	
	Demolición secundaria	<ul style="list-style-type: none"> Reducción de masas de roca Eliminación de obstáculos en los sistemas de fragmentación 	○	○	○
	Demolición primaria	<ul style="list-style-type: none"> Demolición selectiva Minería sin explosivos 	○	○	
	Demolición ligera	<ul style="list-style-type: none"> Demolición de estructuras en muros Cerámica Piedra natural Reestructuración de interiores Hormigón aireado curado en autoclave 	○	○	○
 Demolición y reestructuración	Demolición de estructuras en hormigón no armado	<ul style="list-style-type: none"> Demolición primaria de hormigón ligero y normal Demolición primaria de hormigón pesado Elementos en paredes Demolición secundaria 	○	○	○
	Demolición de estructuras mixtas de acero y hormigón	<ul style="list-style-type: none"> Demolición primaria de hormigón armado ligero y normal Demolición primaria de hormigón armado pesado Demolición secundaria de pavimentos, losas y vigas Separación de hierros de armadura de pilares y montantes Hormigón reforzado con fibra Corte de hierros de armadura y refuerzos de acero 	○	○	○
	Demolición de edificios y estructuras metálicas	<ul style="list-style-type: none"> Demolición de refineras Corte de estructuras en metal y acero Corte de viguetas/vigas de acero Corte de refuerzos 			
	Selección y Carga	<ul style="list-style-type: none"> Selección Carga Gestión de residuos Rehabilitación de emplazamientos 			
	Demolición de pavimentos	<ul style="list-style-type: none"> Asfalto Hormigón Superficies de composite 	○	○	○
	Movimentación de tierras	<ul style="list-style-type: none"> Excavación de zanjas Excavación en terreno Nivelación de pavimentaciones Compactación del suelo Compactación de zanjas Carga de terreno y materiales a granel 	○	○	○
	Cimientos	<ul style="list-style-type: none"> Excavación para cimientos de edificios Nivelación 	○	○	○
	Construcción	<ul style="list-style-type: none"> Hinca de pilotes para cimientos Compactación en torno a los pilares 		○	○
	 Movimentación de tierras y construcción				

G| Martillos grandes

M| Martillos medianos

P| Martillos pequeños



Infraestructuras



Industria metalúrgica



Agrícola y forestal

		G	M	P
Tunelación	• Desmante	○	○	○
	• Decapado de bóvedas y muros	○	○	○
Aplicación subacuática	• Dragado	○	○	○
	• Ampliación de márgenes	○	○	○
	• Ampliación de canales	○	○	○
	• Carga de terreno y materiales a granel			
	• Movimentación de rocas o rompeolas			
Excavación de zanjas	• Petróleo y gas, agua y líquidos (excavación de zanjas en profundidad)	○	○	○
	• Excavación zanjas		○	○
	• Compactación de suelo en zanjas		○	○
Construcción de carreteras	• Hinc de pilotes y guardarrailes		○	○
	• Reparación de asfalto			
	• Trabajos de mantenimiento (caminos, aceras y estacionamientos)			
	• Mampostería			
Reciclaje de escorias	• Reducción de bloques en descargas mineras	○	○	
	• Eliminación de obstáculos en los sistemas de fragmentación	○	○	○
Limpieza y decapado	• Cucharas de colada	○	○	○
	• Bocas de convertidores	○	○	○
	• Revestimientos refractarios	○	○	○
Jardinería y paisajismo	• Vallas	○	○	○
	• Excavación en terreno	○	○	○
	• Demolición de roca	○	○	○
	• Repoblación	○	○	○
	• Hendiduras en tocones	○	○	○
	• Mantenimiento de campos de golf			
	• Trituración de tocones y raíces			
	• Eliminación y renovación de barreras vegetales			
• Trituración de residuos leñosos				
Arboricultura	• Movimentación de tocones			
	• Mantenimiento de áreas verdes, arbustos y sotobosque			
	• Creación y mantenimiento de corredores forestales y cortafuegos			
	• Retirada de árboles			
	• Retirada de vegetación			
	• Retirada de ramas			



G| Martillos grandes

M| Martillos medianos

P| Martillos pequeños

La gama completa de los productos Indeco

Productos	Peso/Longitud
Martillos demoledores hidráulicos HP	desde 59 hasta 11050 Kg
Quebrantadores fijos IFP	desde 750 hasta 4550 Kg
Quebrantadores giratorios IRP	desde 570 hasta 4500 Kg
Pinzas para demolición primaria IDC	desde 900 hasta 7200 Kg
Multifunción IMP	desde 1500 hasta 4900 Kg
Multifunción IMP Desmontadora de coches	1500 Kg
Compactadores fijos IHC	desde 200 hasta 1280 Kg
Compactadores giratorios IHC R	desde 425 hasta 1520 Kg
Pinzas Multi Grab IMG S-D-H-L-T	desde 285 hasta 2990 Kg
Cizallas ISS	desde 480 hasta 11000 Kg
Cortadoras de raíles IRC	desde 4200 hasta 4300 Kg
Trituradores de brazo IMH	desde 385 hasta 1930 Kg
Brazos posicionadores IBS	desde 3,3 hasta 14,3 m*

*Las longitudes pueden personalizarse según las necesidades del cliente.



INDECO IND S.p.A.

V.le G. Lindemann, 10 - 70132 Bari Z.I. - Italy

PH +39 080 531 33 70 - F +39 080 537 79 76

@ info@indecos.it - www.indecos.it/es

Certificación del sistema
de gestión de la calidad.
UNI EN ISO 9001:2015



Miembro de



PROVEEDOR AUTORIZADO