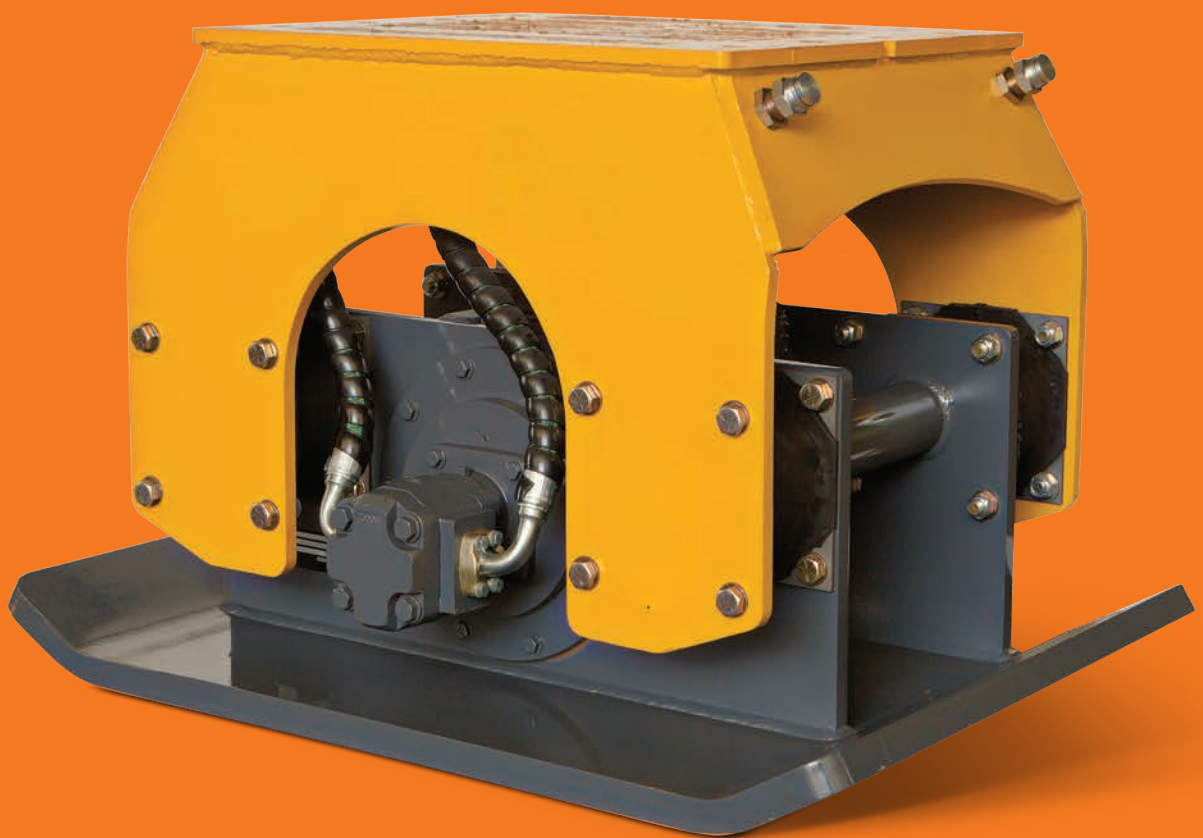


# Verdichtungsgeräte

IHC - feststehend

IHC R - drehend





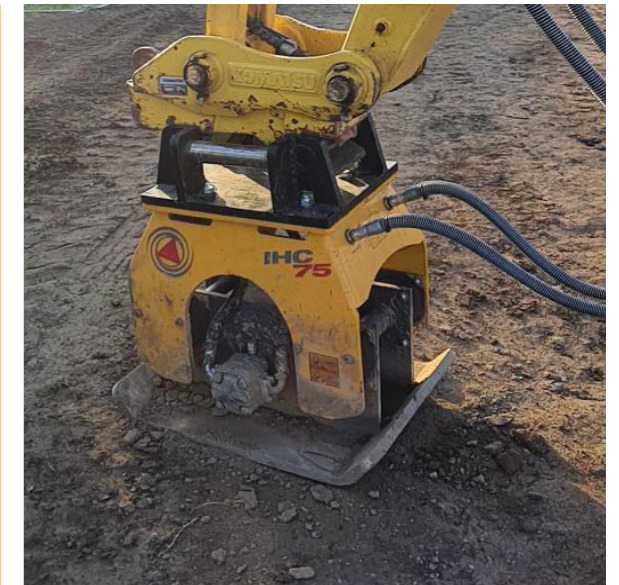
## Verdichtungsgeräte IHC und IHC R

Die neue Serie der Indeco Anbauverdichter garantiert optimale Verdichtungsergebnisse für jede Art von Verdichtungsarbeiten in kürzester Zeit.

Der Anbauverdichter ersetzt die unfallträchtigen herkömmlichen Verdichtungsgeräte.

Der Einsatz unserer robusten und zuverlässigen Anbauverdichter senkt das Unfallrisiko bei Arbeiten im Graben oder am Hang ganz erheblich. Weiter sind die Bediener nicht unmittelbar in Kontakt zu den herkömmlich mit einem Verbrennungsmotor angetriebenen Verdichtungsgeräten.

Die Anbauverdichter IHC und IHC-R werden einfach vom Baggerfahrer aus der Kabine heraus bedient. Die hydraulisch endlos drehbare Version IHC-R gewährleistet optimale und einfache Verdichtung auch im Bereich von Gullydeckeln und dergleichen.



# Eigenschaften der Indeco Anbauverdichter

Das System mit Wälzlager **|1|** im Ölbad gewährleistet höchste Zuverlässigkeit, geringe Wartungskosten und hohe Verdichtungsleistung auch bei schwierigen Aufgaben.

Das Gummi-Stoßdämpfer System **|2|** richtet die gesamte Kraft auf das zu verdichtende Material und reduziert gleichzeitig die Schwingungen der Maschine. Das kommt dem Bedienpersonal zugute.

Der Maschinenkörper wird ebenso wie die dicke Grundplatte **|3|** aus hochwiderstandsfähigem Stahl gefertigt. Der Verdichter ist dadurch optimal vor Beschädigungen oder Verformungen geschützt. Dadurch erreichen wir höchste Zuverlässigkeit im Betrieb.

Das Hydrauliksystem **|4|** gleicht die Kraft und Geschwindigkeit aus, um eine große Tiefenwirkung zu erzielen und die Bildung von Hohlräumen zu vermeiden.

Das besondere schlanke Design **|5|** erlaubt Verdichtungsarbeiten auch entlang von Schachtwänden und anderen Hindernissen.

Das Druck- und Durchflussbegrenzungsventil **|6|** verhindert zu hohe Drücke oder Ölmengen bei nicht korrekt eingestelltem Trägergerät.

Es ist sicher eingebaut und erhöht die Zuverlässigkeit und die Lebensdauer des Verdichters.

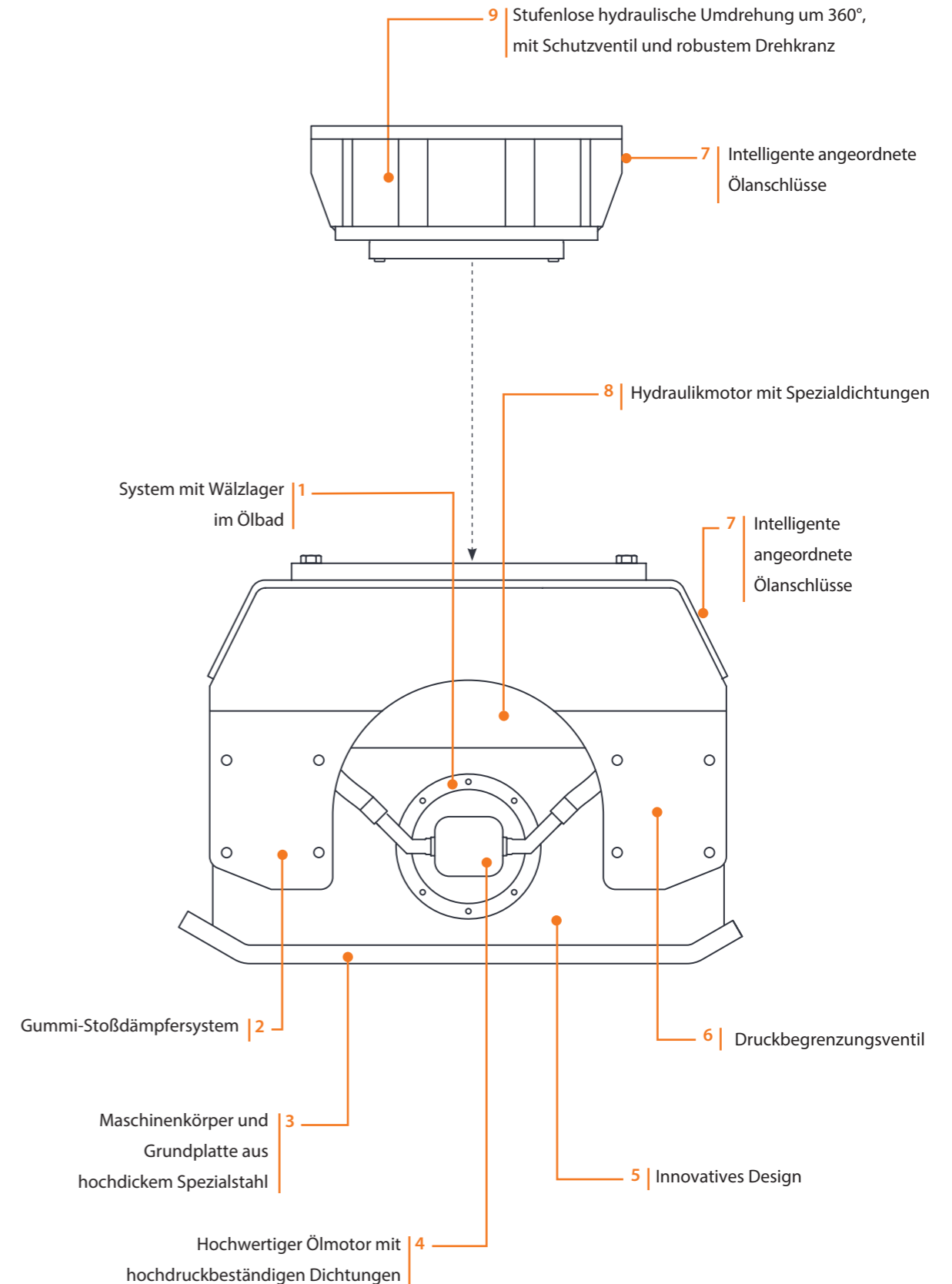
Die Ölschlüsse **|7|** sind praktisch und gut geschützt platziert.

Alle Hydraulikkomponenten sind gegen äußere Beschädigungen gut geschützt untergebracht.

Der Hydraulikmotor **|8|** ist mit hochdruckbeständigen Dichtungen ausgerüstet und hält Gegendrücken stand. Deshalb kann in den meisten Fällen auf eine Leckölleitung verzichtet werden.

Das hydraulisch endlos drehbare Drehwerk **|9|**, welches in gleicher Konstellation, mit Schutzventil und Akkumulator, in allen drehbaren Indeco Werkzeugen eingesetzt wird, ist mit dem innenverzahnten Drehkranz und einem

hochwertigen Hydraulikmotor ausgerüstet. Es ermöglicht eine optimale Positionierung des Verdichters und beste Verdichtungsergebnisse unter allen Arbeitsbedingungen.





Technische Daten	IHC 50	IHC 70	IHC 75
Maschinentypologie	<b>1 3</b>	<b>1 3</b>	<b>1 3</b>
Baggergewicht	1,7 ÷ 8 t	3,5 ÷ 13 t	4 ÷ 14 t
Arbeitsgewicht*	200 Kg	445 Kg	485 Kg
Höhe	56 cm	60 cm	60 cm
Abmessung Grundplatte	30,5 x 76 cm	46 x 84 cm	64 x 87 cm
Zentrifugalkraft	3000 Kg 29,5 KN	4000 Kg 39 KN	4000 Kg 39 KN
Bodendruck Min - Mittel - Max	0,8 1,2 1,7 Kg/cm <sup>2</sup> 7,8 11,8 16,7 N/cm <sup>2</sup>	0,9 1,1 1,4 Kg/cm <sup>2</sup> 8,8 10,8 13,7 N/cm <sup>2</sup>	0,7 0,9 1,1 Kg/cm <sup>2</sup> 6,9 8,8 10,8 N/cm <sup>2</sup>
Frequenz Min - Mittel - Max	2000 2500 3000 rpm 33 42 50 hz	1600 1850 2100 rpm 27 31 35 hz	1600 1850 2100 rpm 27 31 35 hz
Motordurchsatz	45 ÷ 70 l/Min	55 ÷ 75 l/Min	55 ÷ 75 l/Min
Höchster regulierter Arbeitsdruck am Bagger	240 bar	200 bar	200 bar
Maximaler Gegendruck	7 bar	21 bar	21 bar
Kompatibilität der Adapterplatte	HP 400	HP 900	HP 900

Technische Daten	IHC 150	IHC 250
Maschinentypologie	<b>4 5</b>	<b>4 5</b>
Baggergewicht	8 ÷ 22 t	15 ÷ 45 t
Arbeitsgewicht*	970 Kg	1280 Kg
Höhe	79 cm	80 cm
Abmessung Grundplatte	71 x 120 cm	90 x 122 cm
Zentrifugalkraft	10000 Kg 98 KN	17000 Kg 167 KN
Bodendruck Min - Mittel - Max	1,4 1,6 1,8 Kg/cm <sup>2</sup> 13,7 15,7 17,7 N/cm <sup>2</sup>	1,3 1,7 2,2 Kg/cm <sup>2</sup> 12,8 16,7 21,6 N/cm <sup>2</sup>
Frequenz Min - Mittel - Max	1800 1950 2100 rpm 30 33 35 hz	1800 2100 2400 rpm 30 35 40 hz
Motordurchsatz	100 ÷ 120 l/Min	190 ÷ 265 l/Min
Höchster regulierter Arbeitsdruck am Bagger	200 bar	170 bar
Maximaler Gegendruck	21 bar	7 bar
Kompatibilität der Adapterplatte	HP 1500 - HP 1800	HP 2000 - HP 2500 HP 3000 ÷ HP 4000

\*Das Arbeitsgewicht der Ausrüstung umfasst die Anschlussplatte nach den Baustandards Indeco. Eventuelle Gewichtsunterschiede können von der Konfiguration dieser Letzteren abhängen.

Die Informationen in diesem Katalog können ohne Vorankündigung geändert werden. Dies stellt für uns weder eine Verpflichtung dar noch lässt sich daraus eine Haftung ableiten. Der Inhalt dieses Katalogs wird einzig als Service für die Besucher bereitgestellt und enthält ausschließlich unverbindliche Informationen.

#### Legende Maschinen



#### Kompatibilität

Empfohlene Benutzung auf Maschinen mit Gesamtgewicht (t):





Technische Daten	IHC R 50	IHC R 70	IHC R 75
Maschinentypologie	<b>1 3</b>	<b>1 3 4</b>	<b>1 3 4</b>
Baggergewicht	3,5 ÷ 13 t	6,5 ÷ 16 t	7 ÷ 16 t
Arbeitsgewicht*	425 Kg	630 Kg	670 Kg
Höhe	88 cm	93 cm	93 cm
Abmessung Grundplatte	30,5 x 76 cm	46 x 84 cm	64 x 87 cm
Zentrifugalkraft	3000 Kg 29,5 KN	4000 Kg 39 KN	4000 Kg 39 KN
Bodendruck Min - Mittel - Max	0,8 1,2 1,7 Kg/cm <sup>2</sup> 7,8 11,8 16,7 N/cm <sup>2</sup>	0,9 1,1 1,4 Kg/cm <sup>2</sup> 8,8 10,8 13,7 N/cm <sup>2</sup>	0,7 0,9 1,1 Kg/cm <sup>2</sup> 6,9 8,8 10,8 N/cm <sup>2</sup>
Frequenz Min - Mittel - Max	2000 2500 3000 rpm 33 42 50 hz	1600 1850 2100 rpm 27 31 35 hz	1600 1850 2100 rpm 27 31 35 hz
Motordurchsatz	45 ÷ 70 l/Min	55 ÷ 75 l/Min	55 ÷ 75 l/Min
Höchster regulierter Arbeitsdruck am Bagger	240 bar	200 bar	200 bar
Maximaler Gegendruck	7 bar	21 bar	21 bar
Volumenstrom pro Drehung	10 l/Min	10 l/Min	10 l/Min
Regulierter Druck bei Drehung	90 bar	90 bar	90 bar
Kompatibilität der Adapterplatte	HP 900	HP 900	HP 900

Technische Daten	IHC R 150	IHC R 250
Maschinentypologie	<b>4 5</b>	<b>4 5</b>
Baggergewicht	15 ÷ 25 t	16 ÷ 45 t
Arbeitsgewicht*	1185 Kg	1520 Kg
Höhe	108 cm	110 cm
Abmessung Grundplatte	71 x 120 cm	90 x 122 cm
Zentrifugalkraft	10000 Kg 98 KN	17000 Kg 167 KN
Bodendruck Min - Mittel - Max	1,4 1,6 1,8 Kg/cm <sup>2</sup> 13,7 15,7 17,7 N/cm <sup>2</sup>	1,3 1,7 2,2 Kg/cm <sup>2</sup> 12,8 16,7 21,6 N/cm <sup>2</sup>
Frequenz Min - Mittel - Max	1800 1950 2100 rpm 30 33 35 hz	1800 2100 2400 rpm 30 35 40 hz
Motordurchsatz	100 ÷ 120 l/Min	190 ÷ 265 l/Min
Höchster regulierter Arbeitsdruck am Bagger	200 bar	170 bar
Maximaler Gegendruck	21 bar	7 bar
Volumenstrom pro Drehung	10 l/Min	10 l/Min
Regulierter Druck bei Drehung	90 bar	90 bar
Kompatibilität der Adapterplatte	HP 2000 - HP 2500	HP 2000 - HP 2500

\*Das Arbeitsgewicht der Ausrüstung umfasst die Anschlussplatte nach den Baustandards Indeco. Eventuelle Gewichtsunterschiede können von der Konfiguration dieser Letzteren abhängen.

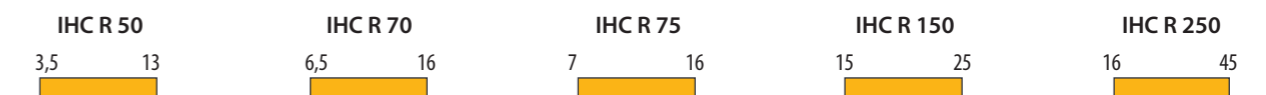
Die Informationen in diesem Katalog können ohne Vorankündigung geändert werden. Dies stellt für uns weder eine Verpflichtung dar noch lässt sich daraus eine Haftung ableiten. Der Inhalt dieses Katalogs wird einzig als Service für die Besucher bereitgestellt und enthält ausschließlich unverbindliche Informationen.

#### Legende Maschinen



#### Kompatibilität

Empfohlene Benutzung auf Maschinen mit Gesamtgewicht (t):



# Das Zubehör

## 1 | Indeconnect-System

Ein neues Fernüberwachungssystem, das auf den Grundsätzen des Internets of Things basiert und mit dem die Veralterung der Geräte verhindert und eine hohe Leistung über die Zeit aufrechterhalten werden kann. Das "Indeconnect"-System besteht aus einem mit 4G-Technologie ausgestatteten **Device** für die drahtlose Verbindung mit dem Netz, das an den verschiedenen Ausrüstungen angebracht wird, und einer cloudbasierten **Webplattform**, auf die von einem Mobiltelefon (über eine App) oder einem PC aus zugegriffen werden kann und mit der die von jedem installierten Gerät in Echtzeit übermittelten Daten abgefragt werden können: Arbeitsstunden, Arbeitsposition auf dem Gelände, Temperatur des Hydrauliköls, Umgebungstemperatur, GPS-Position und so weiter.

Durch die Nutzung von Indeconnect ist Folgendes möglich:

- **Überwachung der Produktivität**, um sicherzustellen, dass jedes Indeco-Werkzeug wie geplant funktioniert
- **Überwachung des Betriebs**, wobei die verschiedenen internen und externen Parameter des Geräts in Echtzeit überprüft werden, um sicherzustellen, dass es unter optimalen Bedingungen und in angemessener Weise verwendet wird
- **Erhöhung der Sicherheit**, durch Fernsteuerung des Standorts der Geräte mittels GPS-Geolokalisierung
- **Planung der Wartung**, indem Sie den Zustand jedes Indeco-Werkzeugs in Echtzeit überwachen, u.a. durch das automatische Warn- und Nachrichtensystem, das es Ihnen ermöglicht, Ersatzteile zu bestellen und Ausfallzeiten zu minimieren
- **Optimierung der Vermietung** durch Überwachung und Kontrolle der Verwaltung der gemieteten Geräte.

## 2 | Schaber



Ein nützliches Sonderzubehör, das nach dem Anbau an der Verdichtungsplatte den zu verdichtenden Boden verteilt und nivelliert, ohne dass eine Schaufel eingesetzt werden muss.

## 3 | Anpassbare und abnehmbare Platten

zum Anschrauben an die Standard-Rüttelplatte, auf Bestellung erhältlich und in Breite und Tiefe anpassbar, um enge Gräben und Böden mit besonderen Abmessungen zu verdichten.



# Anwendungsbereiche

		IHC	IHC R	
 <b>Erdbebungung und Bauwesen</b>	<b>Erdbebungung</b>	<ul style="list-style-type: none"> <li>• Aushub von Gräben</li> <li>• Bodenaushub</li> <li>• Abtragen von Straßendecken</li> <li>• Bodenverdichtung</li> <li>• Verdichtung von Gräben</li> <li>• Laden von Erdreich und losem Material</li> </ul>	<ul style="list-style-type: none"> <li>○</li> <li>○</li> <li>○</li> <li>○</li> <li>○</li> </ul>	
	<b>Fundamente</b>	<ul style="list-style-type: none"> <li>• Aushub von Gebäudefundamenten</li> <li>• Abtragen</li> </ul>		
	<b>Bauwesen</b>	<ul style="list-style-type: none"> <li>• Einrammen von Pfählen für Fundamente</li> <li>• Verdichten im Pfeilerbereich</li> </ul>	<ul style="list-style-type: none"> <li>○</li> <li>○</li> </ul>	
	 <b>Infrastrukturen</b>	<b>Tunnelling</b>	<ul style="list-style-type: none"> <li>• Aushub</li> <li>• Entkrusten von Gewölben und Wänden</li> </ul>	
		<b>Unterwasseranwendung</b>	<ul style="list-style-type: none"> <li>• Nassbaggerarbeiten</li> <li>• Vergrößerung von Kais</li> <li>• Verbreiterung von Kanälen</li> <li>• Laden von Erdreich und losem Material</li> <li>• Umschlag von Felsen oder Wellenbrechern</li> </ul>	
		<b>Aushub von Gräben</b>	<ul style="list-style-type: none"> <li>• Erdöl und Gas, Wasser und Schmutzwasser (Aushub von tiefen Gräben)</li> <li>• Grabenaushub</li> <li>• Verdichtung des Bodens im Graben</li> </ul>	<ul style="list-style-type: none"> <li>○</li> <li>○</li> </ul>
<b>Straßenbauarbeiten</b>		<ul style="list-style-type: none"> <li>• Einrammen von Pfählen und Schutzplanken</li> <li>• Asphaltausbesserung</li> <li>• Wartungsarbeiten (Wege, Gehsteige und Parkplätze)</li> <li>• Pflasterarbeiten</li> </ul>	<ul style="list-style-type: none"> <li>○</li> <li>○</li> <li>○</li> <li>○</li> </ul>	
<b>Garten- und Landschaftsbau</b>		<ul style="list-style-type: none"> <li>• Umzäunungen</li> <li>• Bodenaushub</li> <li>• Gesteinsabbruch</li> <li>• Pflanzen</li> <li>• Spalten von Baumklötzen</li> <li>• Instandhaltung von Golfplätzen</li> <li>• Zerkleinerung von Stümpfen und Wurzeln</li> <li>• Beseitigung und Erneuerung von Wurzelsperren</li> <li>• Zerkleinerung von Holzresten</li> </ul>	<ul style="list-style-type: none"> <li>○</li> <li>○</li> <li>○</li> <li>○</li> </ul>	
 <b>Land- und Forstwirtschaft</b>	<b>Baumzucht</b>	<ul style="list-style-type: none"> <li>• Umschlag von Baumklötzen</li> <li>• Pflege von Grünflächen, Büschen und Unterholz</li> <li>• Schaffung und Instandhaltung von Waldkorridoren und Brandschutzlinien</li> <li>• Aufräumung von Bäumen</li> <li>• Aufräumung von Vegetation</li> <li>• Aufräumung von Ästen</li> </ul>	<ul style="list-style-type: none"> <li>○</li> <li>○</li> <li>○</li> <li>○</li> <li>○</li> </ul>	

IHC | feststehende Verdichtungsplatte

IHC R | drehbare Verdichtungsplatte

## Die gesamte Produktpalette von Indeco

Produkte	Gewicht/Länge
Hydraulische Abbruchhämmer	von 59 bis 11050 Kg
Pulverisierer feststehend IFP	von 750 bis 4550 Kg
Pulverisierer drehend IRP	von 570 bis 4500 Kg
Abbruchzange IDC	von 900 bis 7200 Kg
Multifunktionsgerät IMP	von 1500 bis 4900 Kg
Multifunktionsgerät IMP Car Dismantler	1500 Kg
Verdichtungsgeräte feststehend IHC	von 200 bis 1280 Kg
Verdichtungsgeräte drehend IHC R	von 425 bis 1520 Kg
Greifer Multi Grab IMG S-D-H-L-T	von 285 bis 2990 Kg
Scheren ISS	von 480 bis 11000 Kg
IRC-Schienenknacker	von 4200 bis 4300 Kg
Hydraulikarm-Mulchgeräte IMH	von 385 bis 1930 Kg
Positionierarme IBS	von 3,3 bis 14,3 m*

\*Die Längen können je nach Kundenwunsch angepasst werden.



### INDECO IND S.p.A.

V.le G. Lindemann, 10 - 70132 Bari Z.I. - Italy

PH +39 080 531 33 70 - F +39 080 537 79 76

@ info@indec0.it - www.indec0.it/de

Zertifizierung des  
Qualitätsmanagementsystems  
UNI EN ISO 9001:2015



Mitglied von



AUTHORISIERTER VERTRAGSHÄNDLER

Die Inhalte dieser Veröffentlichung dürfen ohne die vorherige Zustimmung von INDECO IND S.p.A. nicht ganz oder auszugsweise reproduziert werden.  
Alle Rechte vorbehalten. Die in diesem Katalog verwendeten eingetragenen Warenzeichen gehören den jeweiligen Inhabern.