

Brazos posicionadores

Serie IBS





Brazo posicionador IBS

Producido y comercializado inicialmente por Indeco North America e Indeco Australia, el brazo posicionador IBS (Indeco Boom System) se ha expandido pronto por muchos otros mercados, habiendo incidido positivamente en la logística de la producción de canteras y minas, donde se utiliza para la reducción de masas de grandes dimensiones que puedan bloquear la actividad del triturador. Montado junto a la boca de un triturador, el brazo posicionador permite al martillo demoledor trabajar dentro de la instalación, reduciendo los bloques sobredimensionados y liberando posibles atascos de material en la tolva. Diferentes sistemas de control a distancia, mediante cable o radio, permiten al operador manejar el brazo con toda seguridad desde su cabina, garantizando así la continuidad del trabajo.

La experiencia acumulada en los mercados de América del Norte, América del Sur y Australia ha permitido a Indeco desarrollar una gama de brazos posicionadores que se distinguen por su fiabilidad, productividad, robustez y óptima relación calidad-precio. Los brazos posicionadores Indeco IBS se fabrican con aceros especiales superresistentes, se diseñan a medida y de acuerdo con las peticiones específicas del cliente y sus exigencias particulares.



Características de los brazos posicionadores Indeco

La válvula de control electrohidráulica proporcional **|1|** garantiza una mayor eficiencia y precisión de movimientos.

Las conexiones hidráulicas a los cilindros **|2|** se sitúan lateralmente para garantizar una mayor protección contra el riesgo de roturas.

Los cilindros hidráulicos **|3|**, proyectados y desarrollados por la oficina técnica de Indeco, con especificaciones técnicas exclusivas, están sobredimensionados para garantizar máxima potencia y eficiencia hidráulica y asegurar una mayor fiabilidad incluso en condiciones complicadas.

El distribuidor giratorio **|4|** para las conexiones hidráulicas, exclusivo de la serie IBS, está situado en el interior de la base del brazo y asegura una rotación real de 360°, gracias a la ausencia de mangueras que puedan entorpecer el movimiento.

Al contrario que muchos productos de la competencia, los brazos posicionadores Indeco IBS se diseñan y realizan para ser totalmente similares a los de las excavadoras, no solo por su diseño, sino también por el uso de aceros especiales superresistentes **|5|** que aseguran la mejor relación peso/potencia del mercado, garantizando versatilidad y fiabilidad.

Los refuerzos especiales **|6|** situados en el interior del brazo para hacerlo más robusto y aumentar su resistencia a la torsión y la flexión.

Toda la línea hidráulica montada en el brazo, incluida la de alimentación y retorno al martillo, está realizada con mangueras de alta presión **|7|**.

Los casquillos **|8|** de bronce y aluminio sinterizado, junto con los pernos de acero especial, se someten a tratamientos térmicos que aumentan su resistencia y disponen además de canales de lubricación especiales.

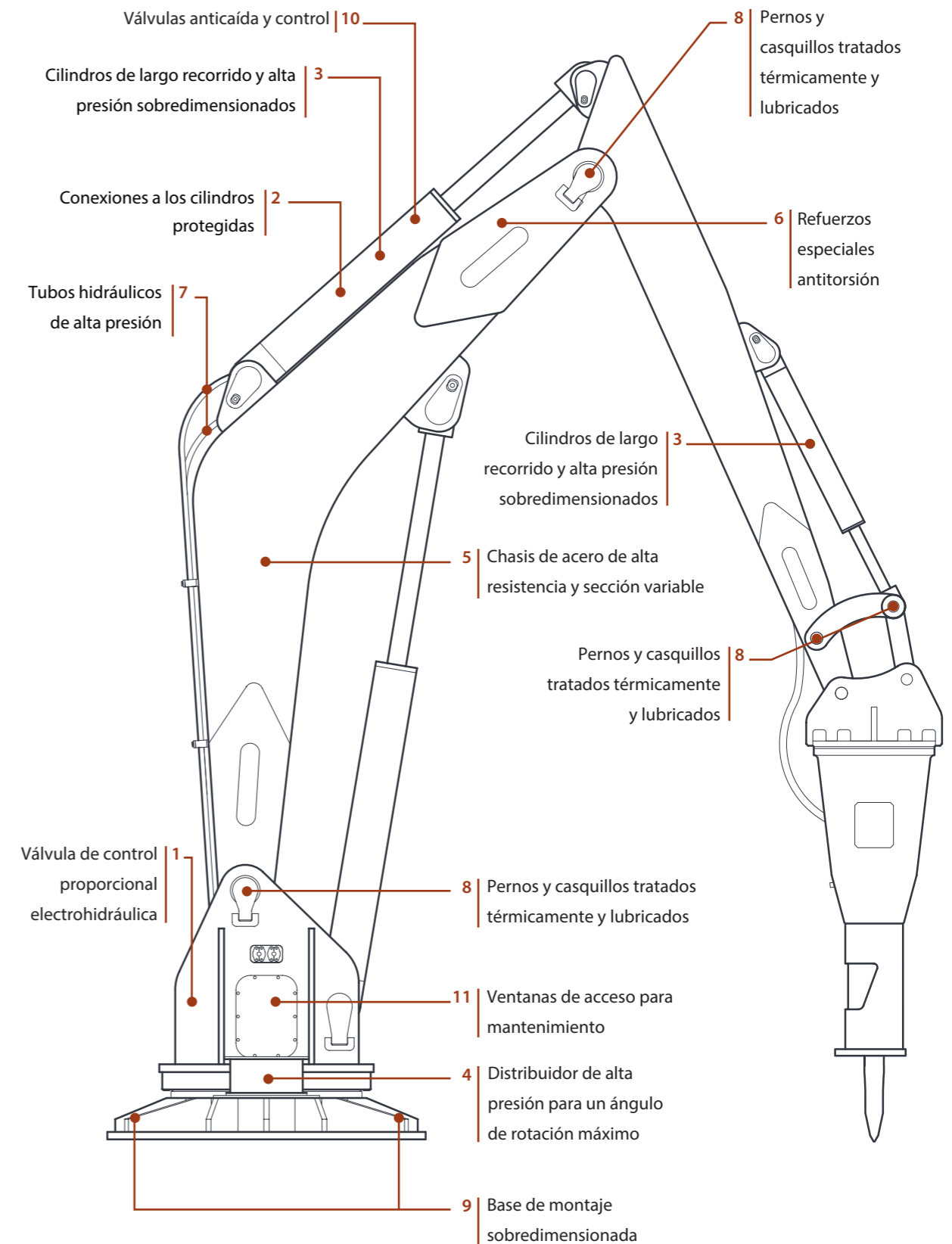
La base de montaje **|9|** del brazo IBS es especialmente robusta y está sobredimensionada para garantizar la máxima duración en el tiempo.

Las válvulas anticaída y control de movimiento **|10|** son montadas en los cilindros para bloquear

posibles caídas fortuitas del brazo y mejorar las condiciones de seguridad.

Las ventanas de acceso **|11|** al motor de rotación y al sistema de distribución hidráulica facilitan las operaciones de mantenimiento.

En Indeco, gracias a instrumentos como el FEA (análisis de elementos finitos), se realizan comprobaciones estructurales y de estrés que permiten probar y mejorar el producto antes de que comience la producción.



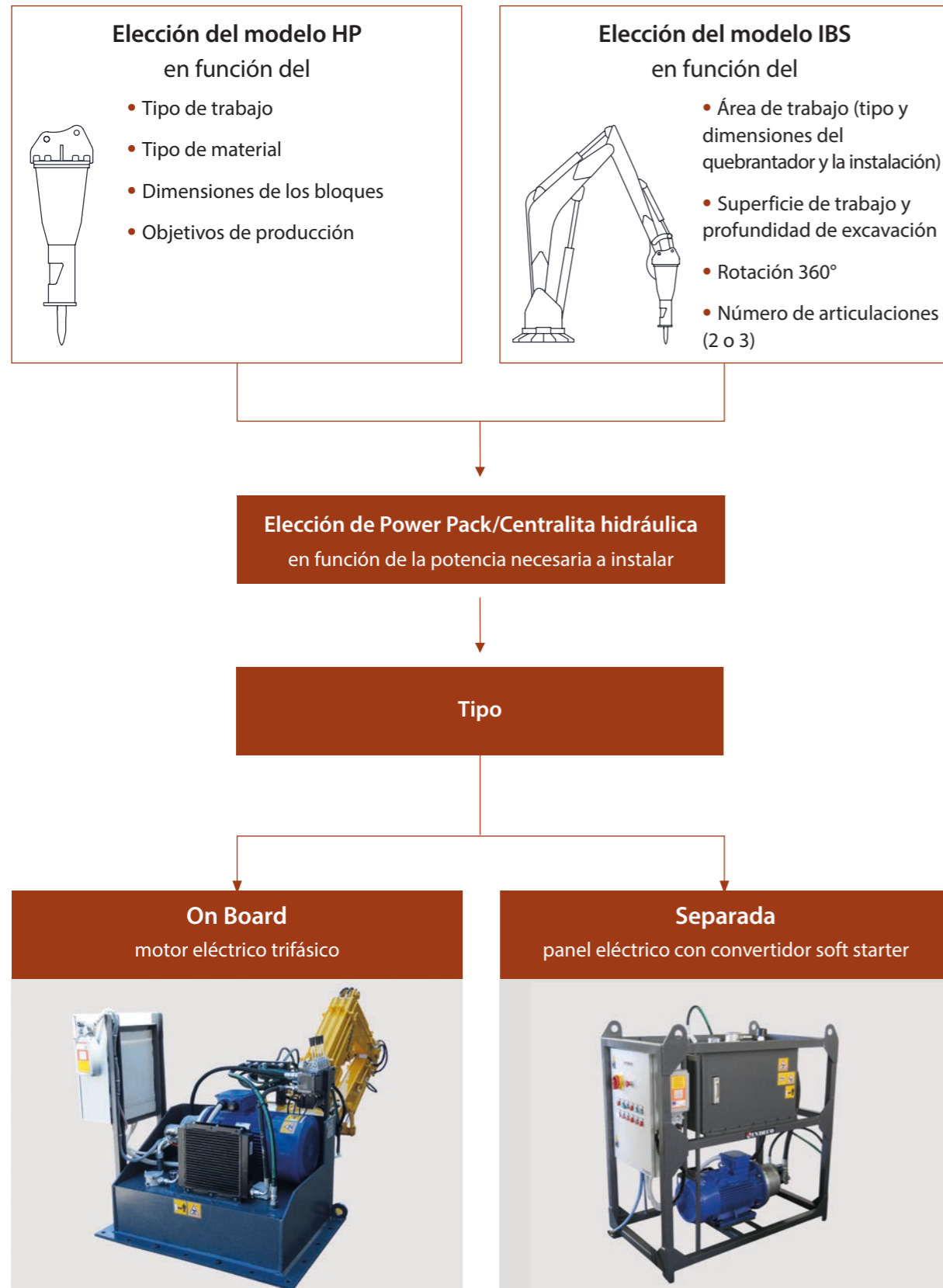
Rotación

360° corona dentada de rotación giratoria y motor hidráulico

la rotación de 360° con corona dentada-piñón y reductor epicicloidal para una máxima flexibilidad de operación, convierte al IBS Indeco en un elemento similar al brazo de una excavadora.



Cómo escoger el brazo posicionador



		IBS 33	IBS 40	IBS 50	IBS 62	IBS 76	IBS 94	IBS 116	IBS 143
		Longitud máxima horizontal (m)*							
Power Pack (Kw)	Martillo (Kg)	3,3	4	5	6,2	7,6	9,4	11,6	14,3
15	HP 100 (59)	IBS 33-400	IBS 40-400						
	HP 150 (80/98)	IBS 33-400	IBS 40-400						
	HP 200 (160)	IBS 33-400	IBS 40-400						
	HP 400 (230)	IBS 33-400	IBS 40-400						
21	HP 550 (320)	IBS 33-700	IBS 40-700	IBS 50-700					
	HP 600 (390)	IBS 33-700	IBS 40-700	IBS 50-700					
	HP 700 (440)	IBS 33-700	IBS 40-700	IBS 50-700					
30	HP 900 (550)	IBS 33-1200	IBS 40-1200	IBS 50-1200	IBS 62-1200				
	HP 1200 (650)	IBS 33-1200	IBS 40-1200	IBS 50-1200	IBS 62-1200				
37	HP 1500 (850)		IBS 40-1800	IBS 50-1800	IBS 62-1800	IBS 76-1800			
	HP 1800 (1000)		IBS 40-1800	IBS 50-1800	IBS 62-1800	IBS 76-1800			
45	HP 2000 (1200)				IBS 62-2500	IBS 76-2500	IBS 94-2500	IBS 116-2500	IBS 143-2500
	HP 2500 (1500)				IBS 62-2500	IBS 76-2500	IBS 94-2500	IBS 116-2500	IBS 143-2500
55	HP 2750 (1690)					IBS 76-3500	IBS 94-3500	IBS 116-3500	IBS 143-3500
	HP 3500 (2200)					IBS 76-3500	IBS 94-3500	IBS 116-3500	IBS 143-3500
75	HP 4000 (2500)						IBS 94-5000	IBS 116-5000	IBS 143-5000
	HP 5000 (3150)						IBS 94-5000	IBS 116-5000	IBS 143-5000

*Las anchuras pueden personalizarse en base a las necesidades del cliente.

La información contenida en este catálogo puede cambiarse sin previo aviso y sin incurrir en ninguna obligación o responsabilidad por nuestra parte. El contenido de este catálogo se proporciona para comodidad de los lectores y constituye únicamente información no vinculante.

Los accesorios

Sistema Indeconnect

Nuevo sistema de monitorización remota, basado en los principios del 'Internet of Things, con el que evitar la obsolescencia de los equipos y mantener un alto rendimiento a lo largo del tiempo.

El sistema «Indeconnect» **[1]**, está compuesto por **un dispositivo** equipado con tecnología 4G para la interconexión inalámbrica a la red, que se montará en los distintos equipos, y una **plataforma web** en la nube accesible desde móvil (vía app) u ordenador, con la que consultar los datos transmitidos en tiempo real por cada dispositivo instalado: horas trabajadas, posición de trabajo en el espacio, temperatura del aceite hidráulico, temperatura ambiente, posición GPS, etc.

Mediante el uso de Indeconnect es posible:

- **Controlar la productividad**, asegurándose de que cada herramienta Indeco esté trabajando de acuerdo a lo planificado
- **Controlar la operatividad**, verificando en tiempo real los distintos parámetros dentro y fuera del equipo para asegurarse de que esté se utilice en condiciones óptimas y de forma adecuada
- **Aumentar la seguridad** controlando a distancia la posición del equipo mediante la geo-localización GPS
- **Planificar el mantenimiento**, supervisando en tiempo real el estado de salud de cada herramienta Indeco, también a través del sistema automático de alertas y mensajes que permite pedir piezas de recambio y minimizar los tiempo de inactividad de la máquina
- **Optimizar el alquiler** supervisando y controlando la gestión de los equipos alquilados.

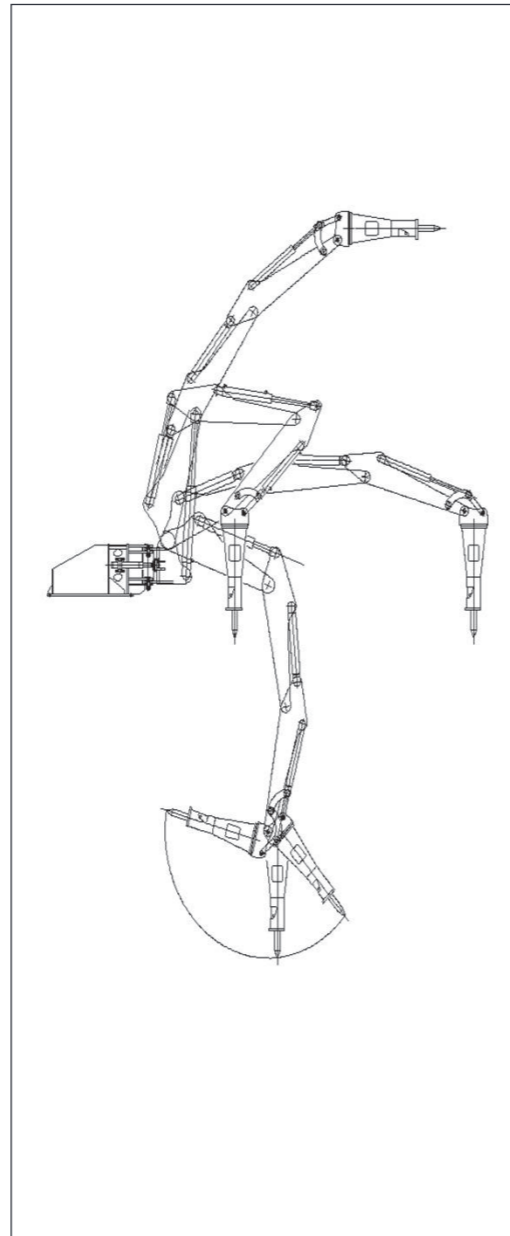
Tres articulaciones

El brazo Indeco puede realizarse en tres articulaciones **[2]**, a fin de: Aumentar el área de trabajo cuando el martillo está en posición vertical, alcanzar posiciones difíciles bajo la base de montaje e incrementar la versatilidad de uso.

1 |



2 |



3 |



4 |



5 |



6 |



Kit de lubricación automática para brazo y martillo

El sistema permite optimizar la cantidad de grasa consumida y evitar paradas de máquina para el engrase por parte del operador.

El Kit incluye una central de bombeo **[3]** «programable», mangueras y conexiones al martillo y al brazo.

El sistema permite prolongar la vida de los casquillos de rodamiento del brazo y las zonas de deslizamiento del martillo.

Sistema de control

El Indeco IBS dispone de un sistema de control con válvula electrohidráulica proporcional extremadamente eficiente.

Se fabrica, con especificaciones Indeco, en dos modalidades:

- con mando a distancia **[4]**, que incorpora un cable especial de hasta 90 m de largo;
- con radiocontrol **[5]** inalámbrico hasta una distancia de 30 m.

Intercambiador de calor

Radiador de alta eficiencia **[6]** y ventilador de refrigeración auxiliar para mantener constante la temperatura del aceite incluso en condiciones de trabajo extremas.

Calentador de aceite

A temperaturas de trabajo muy bajas y en presencia de climas severos, el calentador **[7]** permite mantener constante la temperatura del aceite.

Indicador de nivel de aceite

Indicador **[8]** para el control de seguridad del nivel mínimo de aceite.

Indicador de temperatura

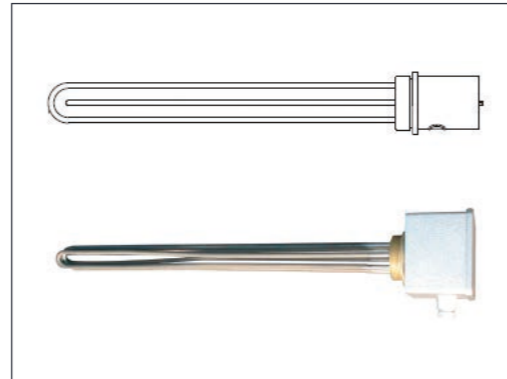
Indicador **[9]** para el control de seguridad del valor mínimo de temperatura.

Bomba hidráulica de alimentación

La bomba hidráulica de alimentación **|10|** puede ser de tres tipos:

- de engranajes hasta 200 bares de presión operativa;
- de pistones axiales por encima de los 200 bares de presión operativa;
- de cilindrada variable con load sensing (sensor de carga).

7 |



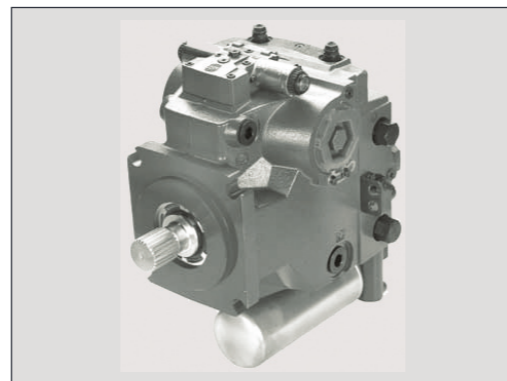
8 |



9 |



10 |



Sectores y campos de aplicación



Industria de extracción

		IBS
Trabajos preliminares	<ul style="list-style-type: none"> Retirada del terreno de cobertura Nivelación de escalones, calzadas y rampas Decapado de techos y paredes 	
Demolición secundaria	<ul style="list-style-type: none"> Reducción de masas de roca Eliminación de obstáculos en los sistemas de fragmentación 	○
Demolición primaria	<ul style="list-style-type: none"> Demolición selectiva Minería sin explosivos 	



La gama completa de los productos Indeco

Productos	Peso/Longitud
Martillos demoledores hidráulicos HP	desde 59 hasta 11050 Kg
Quebrantadores fijos IFP	desde 750 hasta 4550 Kg
Quebrantadores giratorios IRP	desde 570 hasta 4500 Kg
Pinzas para demolición primaria IDC	desde 900 hasta 7200 Kg
Multifunción IMP	desde 1500 hasta 4900 Kg
Multifunción IMP Desmontadora de coches	1500 Kg
Compactadores fijos IHC	desde 200 hasta 1280 Kg
Compactadores giratorios IHC R	desde 425 hasta 1520 Kg
Pinzas Multi Grab IMG S-D-H-L-T	desde 285 hasta 2990 Kg
Cizallas ISS	desde 480 hasta 11000 Kg
Cortadoras de raíles IRC	desde 4200 hasta 4300 Kg
Trituradores de brazo IMH	desde 385 hasta 1930 Kg
Brazos posicionadores IBS	desde 3,3 hasta 14,3 m*

*Las longitudes pueden personalizarse según las necesidades del cliente.



INDECO IND S.p.A.

V.le G. Lindemann, 10 - 70132 Bari Z.I. - Italy

PH +39 080 531 33 70 - F +39 080 537 79 76

@ info@indecos.it - www.indecos.it/es

Certificación del sistema
de gestión de la calidad.
UNI EN ISO 9001:2015



Miembro de



PROVEEDOR AUTORIZADO